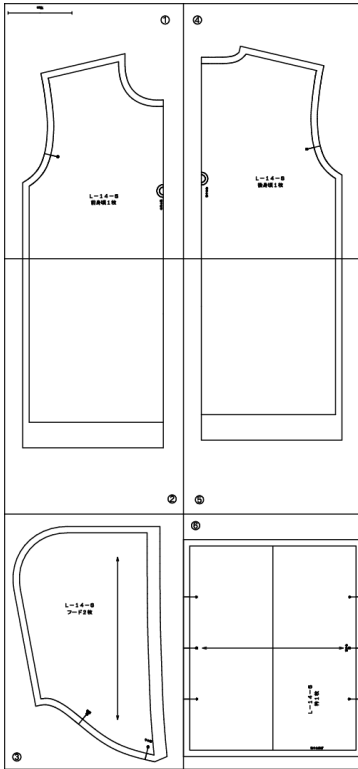


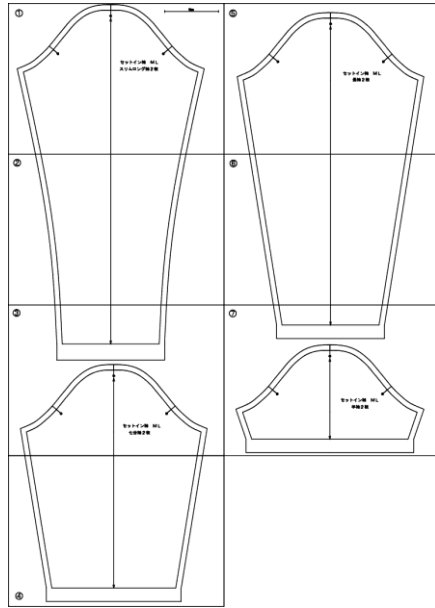
L-14 フード・ハイネックシャツ Lsize

<型紙の接ぎ合わせ方>

身頃(A3判 6枚)



袖(A3判 7枚)



<型紙の種類>

前身頃	①②
後身頃	③④
フード	⑤
ハイネック衿	⑥
身頃 4枚	
スリムロング袖	①②
長袖	⑤⑥
七分袖	③④
半袖	⑦
袖 4枚	

<縫代>

肩・脇・袖ぐり	1 cm
裾	4 cm
前後中心	わ
袖口	2.5 cm
袖下	1 cm
衿ぐり	1 cm

<作り方順序>

- 1.肩を縫います
- 2.袖をつけます
- 3.脇から袖下を縫います
- 4.袖口と裾の始末をします
- 5.フード(衿)を作る
- 6.身頃とフード(衿)を合わせて縫う。
- 7.衿ぐりの始末をする。

*縫代は、ジグザグミシンまたはロックミシンで始末して下さい。脇・股下・股上は2枚一緒に始末をすると丈夫に仕上がります

<裁断図>

