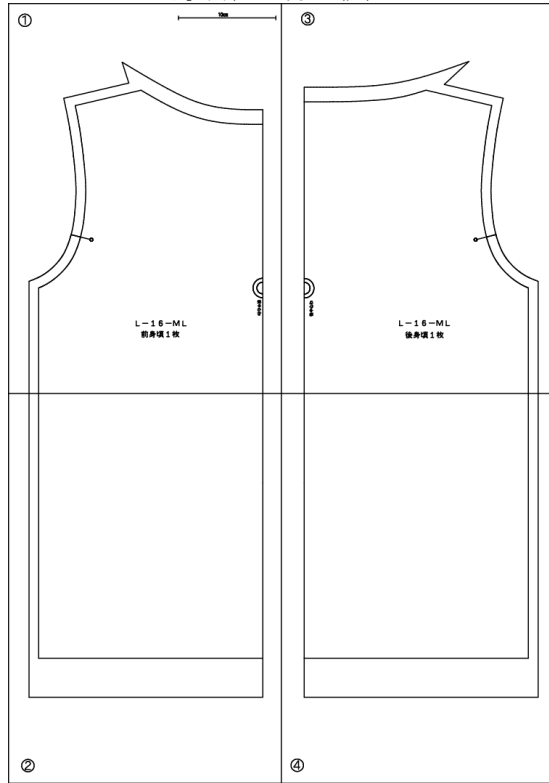


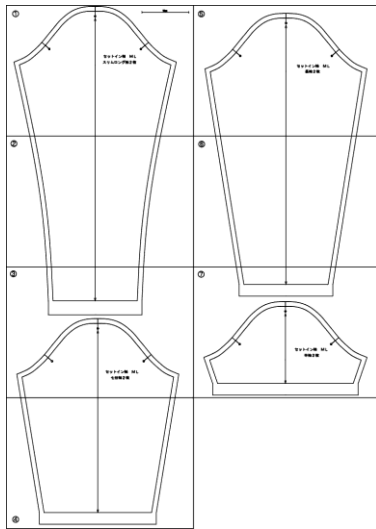
L-16 ボートネックシャツ Lsize

<型紙の接ぎ合わせ方>

身頃(A3判 4枚)



袖(A3判 7枚)



<型紙の種類>

前身頃	①②
後身頃	③④
身頃 2枚	
スリムロング袖	①②③
長袖	⑤⑥⑦
七分袖	③④
半袖	⑦
袖 4枚	

<縫代>

肩・脇・袖ぐり	1 cm
裾	4 cm
前後中心	わ
袖口	2.5 cm
袖下	1 cm
衿ぐり	1.5 cm

<作り方順序>

- 1.衿ぐりを始末する。
★伸びやすい生地の場合、縫代に接着テープを貼る。
 - 2.肩を縫う
 - 3.袖をつける
 - 4.脇から袖下を縫う
 - 5.袖口と裾の始末をする。
- *縫代は、ジグザグミシンまたはロックミシンで始末して下さい。

<裁断図>

