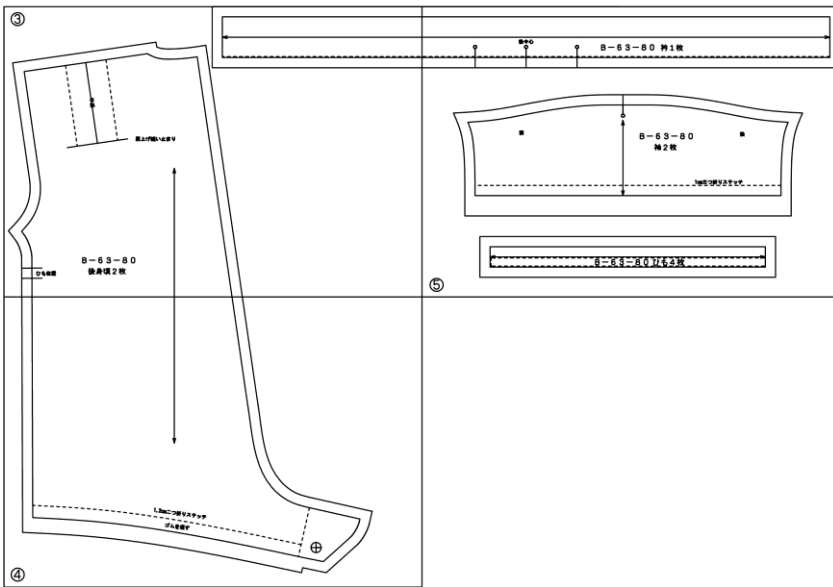
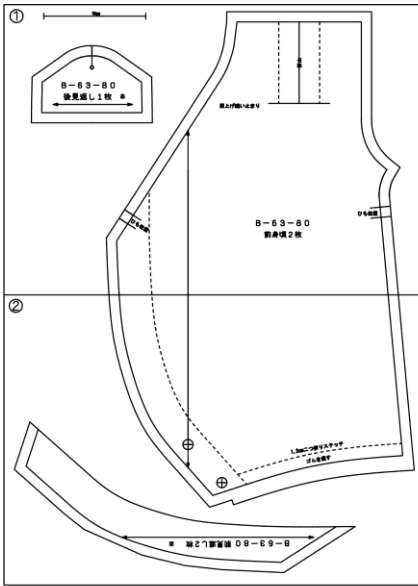


B-63 じんべいオール 1 80size

<型紙の接ぎ合わせ方>

A3判 5枚



<型紙の種類>

前身頃	①②
後身頃	③④
衿	③⑤
袖	⑤
ひも	⑤
前見返し	②
後見返し	①

合計 7枚

<縫代>

脇・袖ぐり	1 cm
裾	1.5 cm
後中心	1 cm
袖口	2 cm
袖下	1 cm
衿ぐり	1 cm

<作り方順序>

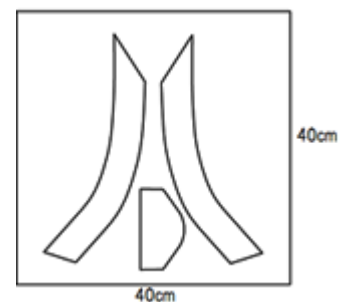
- 1 後身頃を接ぎ合わせます
- 2 肩を縫い合わせます
- 3 身頃に袖をつけます
- 4 脇から袖下を縫います
- 5 身頃に見返しをつけます
- 6 裾の始末をします
- 7 衿をつけます
- 8 袖口の始末をします
- 9 肩上げを縫います
- 10 ボタンをつけて出来上がりです

*縫代は、ジグザグミシンまたはロックミシンで始末して下さい。脇・股下・股上は2枚一緒に始末をすると丈夫に仕上がります

<裁断図>

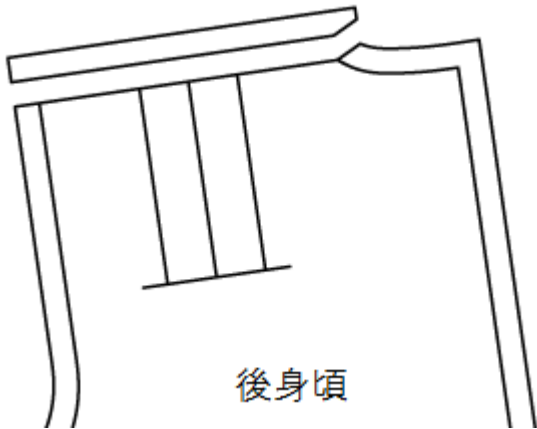
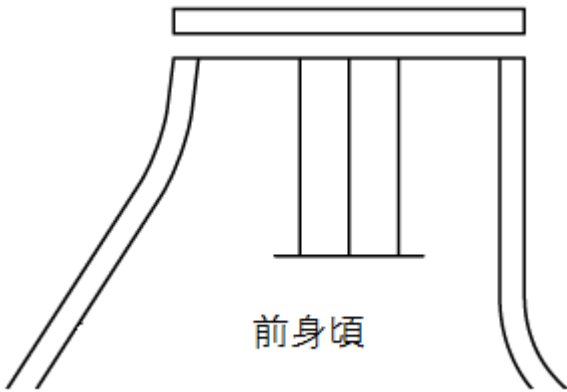
生地（110cm巾）を2つ折りにして型紙を置いてください

衿と袖は 他のパーツを裁断した後生地を広げて裁断して下さい

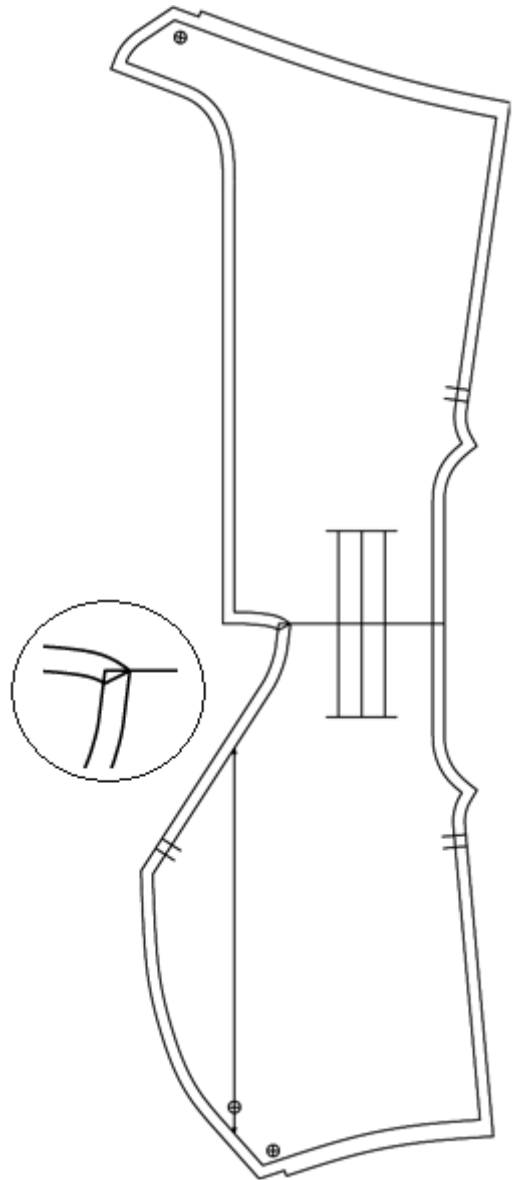


<B-63 肩をわで裁断する場合の型紙修正方法>

1. 前後身頃の肩の縫代を下図のようにカットします



2. 肩を突き合わせます



<裁断用型入れ図>

生地（110cm 巾）を2つ折りにして型紙を置いてください

袖は 他のパーツを裁断した後生地を広げて裁断して下さい

