

1

10cm

○ 肩線

0.8cm縁取り

○ 重なり位置

○

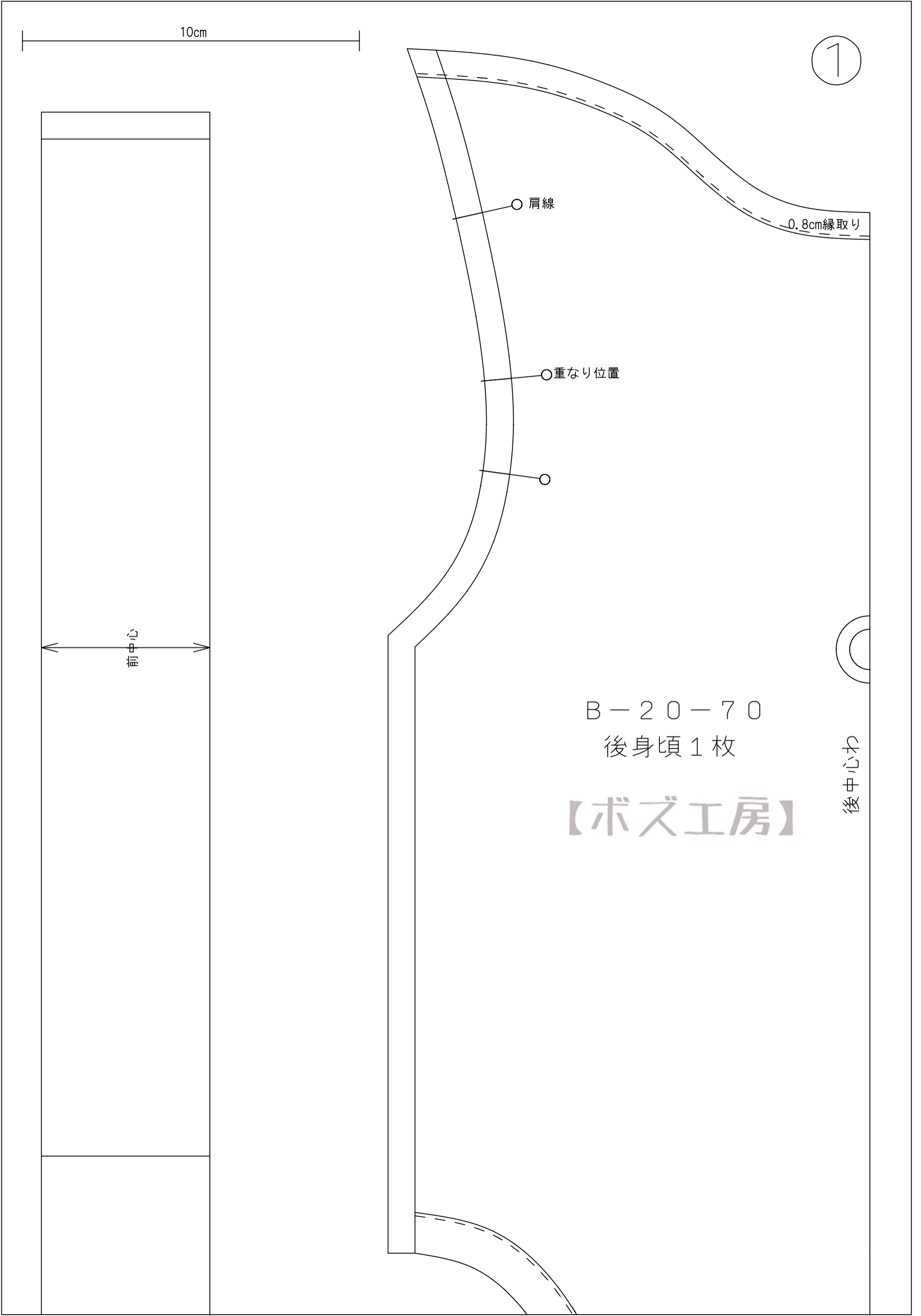
前中心

B-20-70

後身頃1枚

【ボズ工房】

後中心わ



B-20-70  
裾布1枚

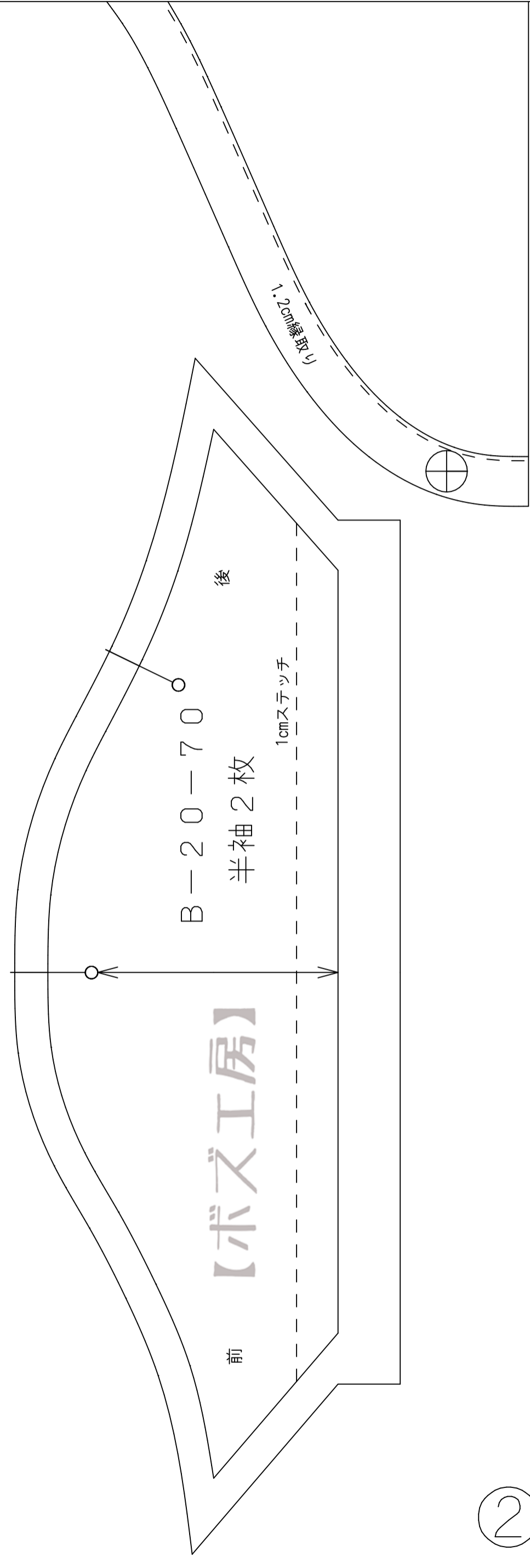
【ボズ工房】

後中心

【ボズ工房】

B-20-70  
後衿ぐり布1枚

後中心



③

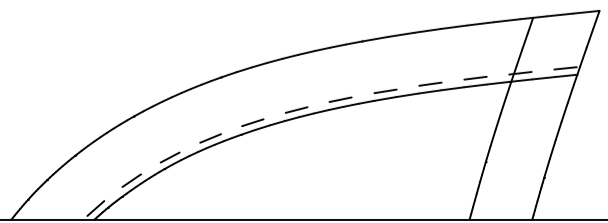
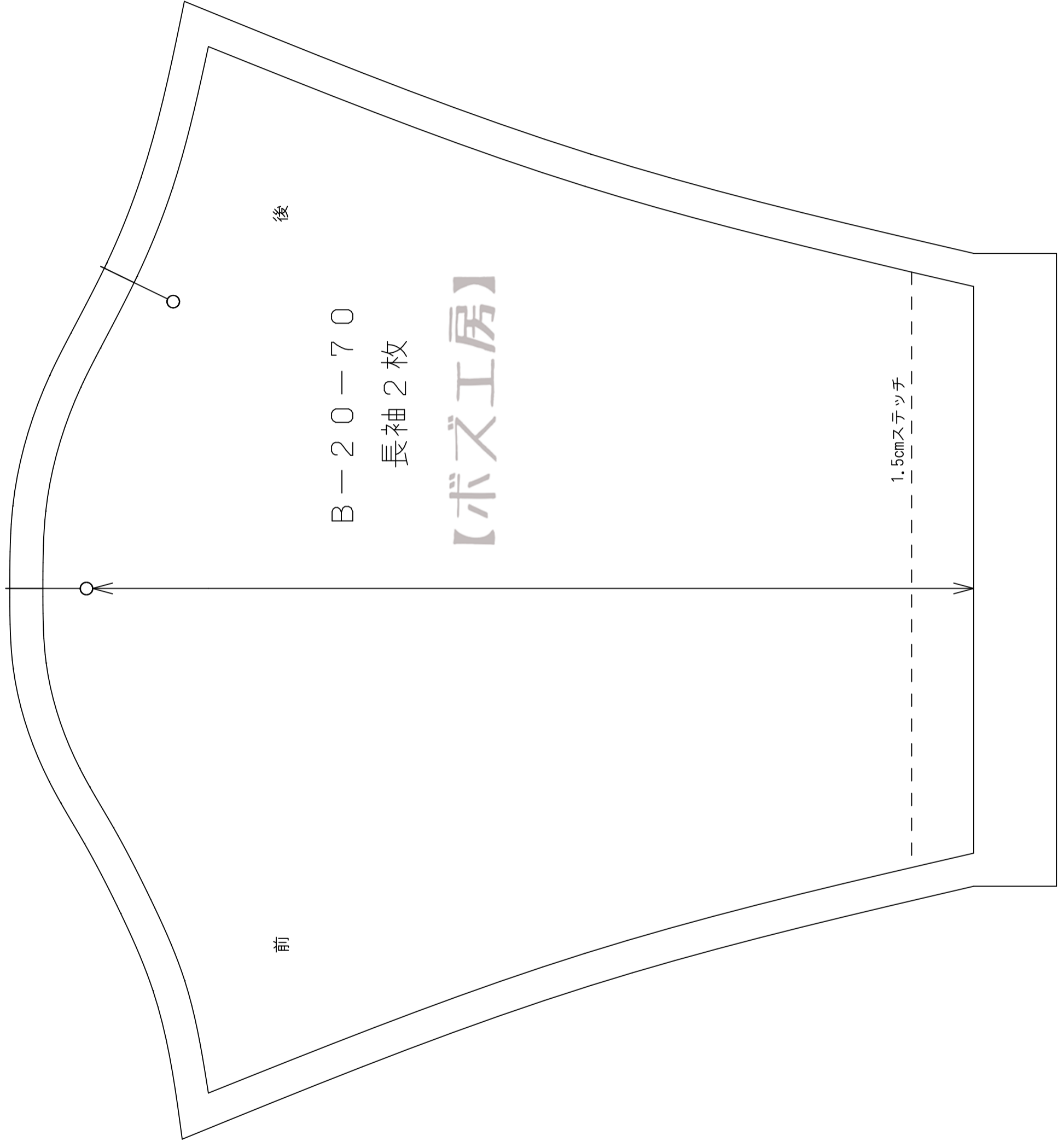
後

B-20-70  
長袖 2枚

【ボズ工房】

1.5cmステッチ

前



【ボズ工房】

B-20-70  
前衿ぐり布1枚

前中心

0.8cm縁取り

肩線○

重なり位置○

B-20-70

前身頃1枚

【ボズ工房】

前中心わ

1.2cm縁取り

4