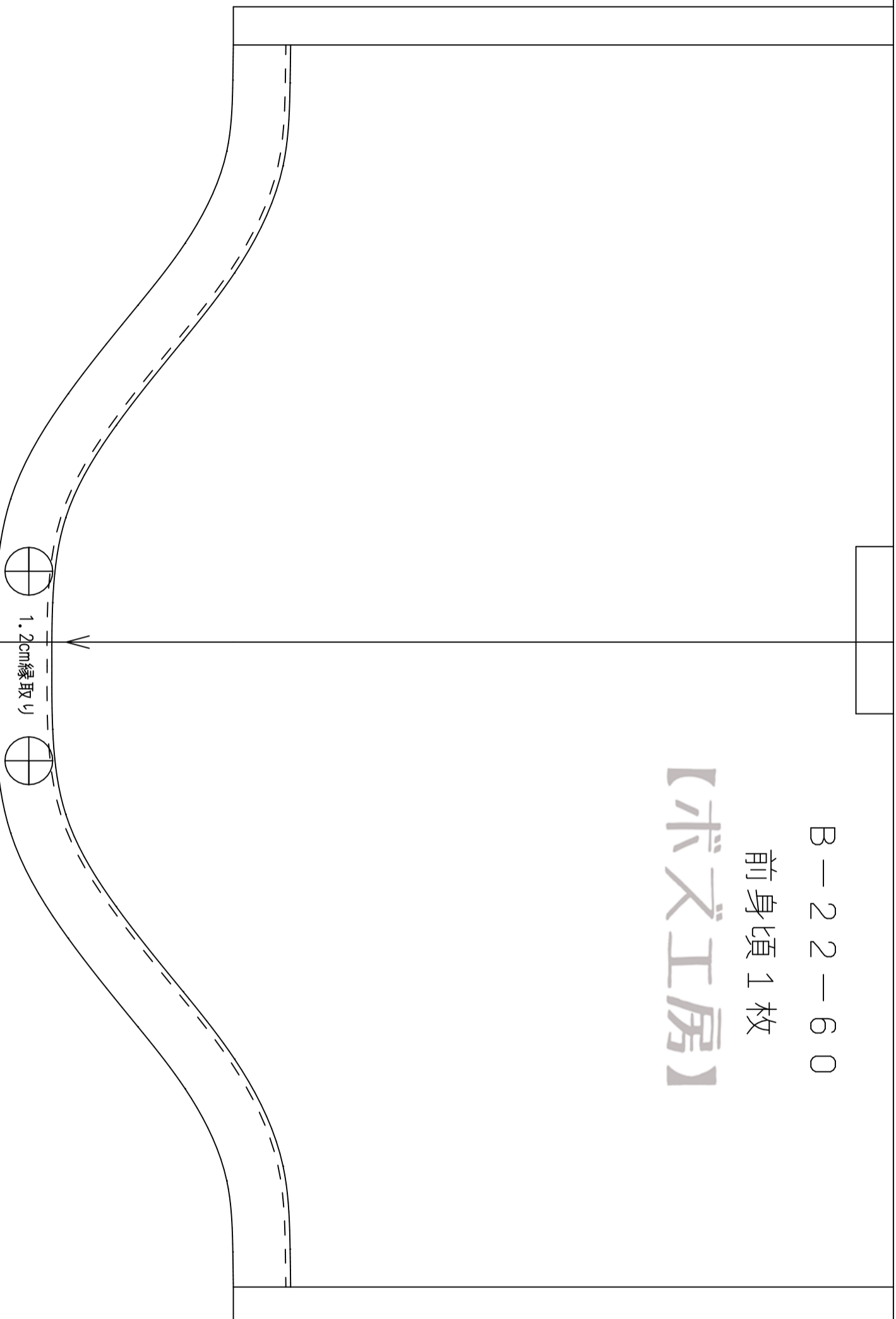


B-22-60

前身頃1枚

【ボズ工房】

10cm



B-22-60

裾布1枚

後中心

【ボズ工房】

①

2

B-22-60

後身頃1枚

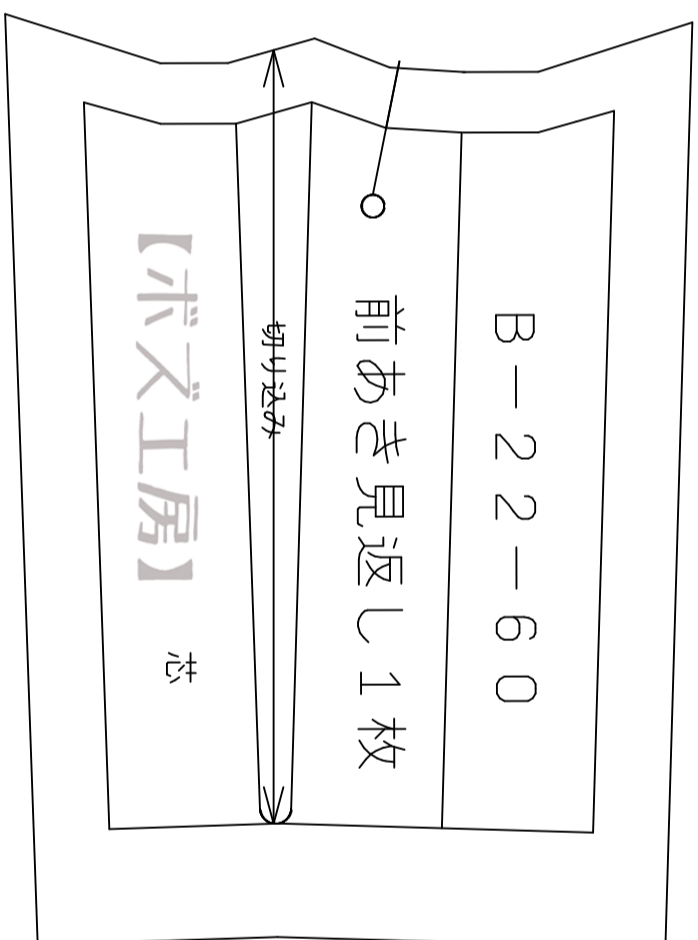
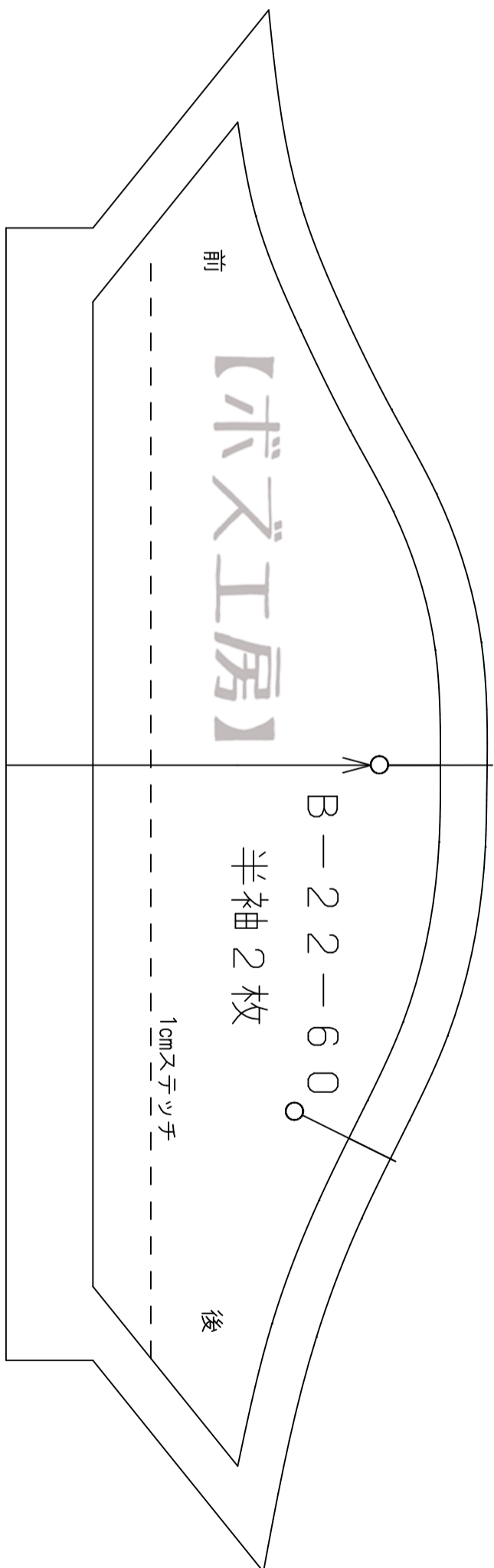
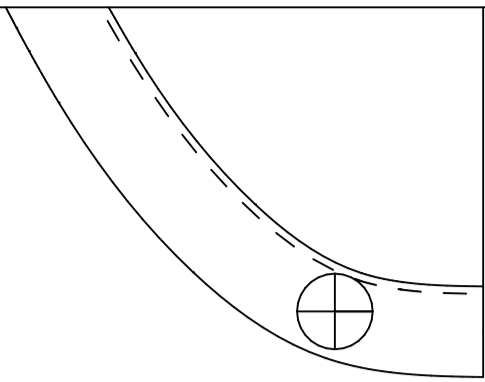
【ボズ工房】

後ろ中心わ

脇

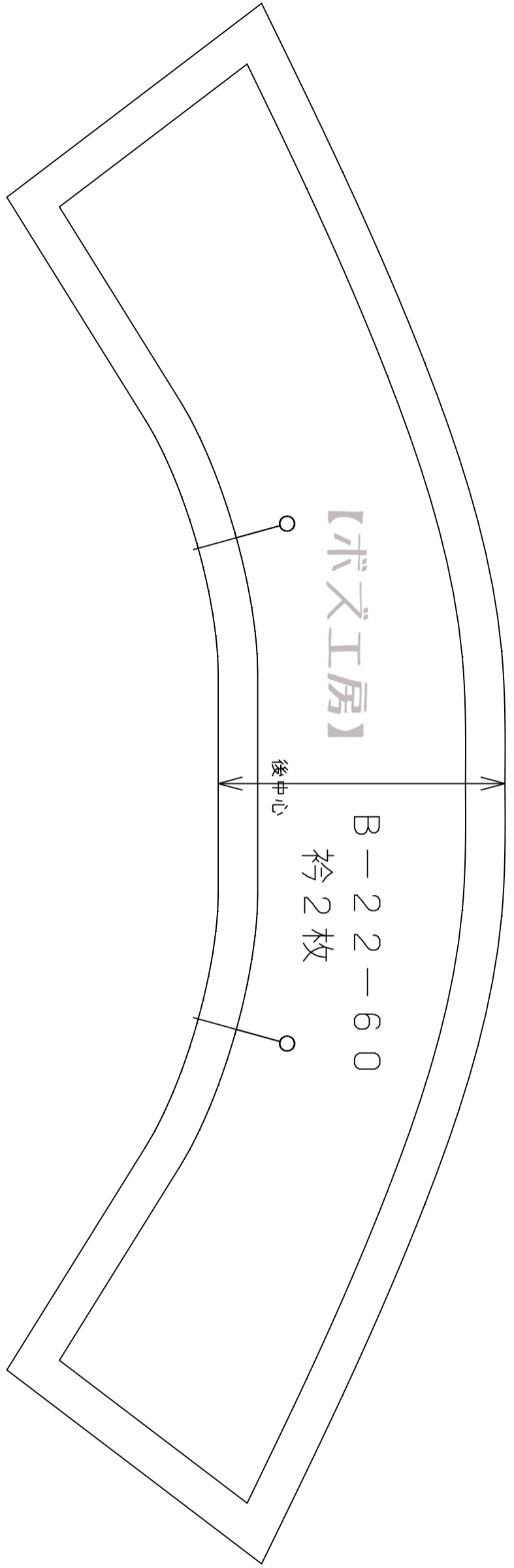
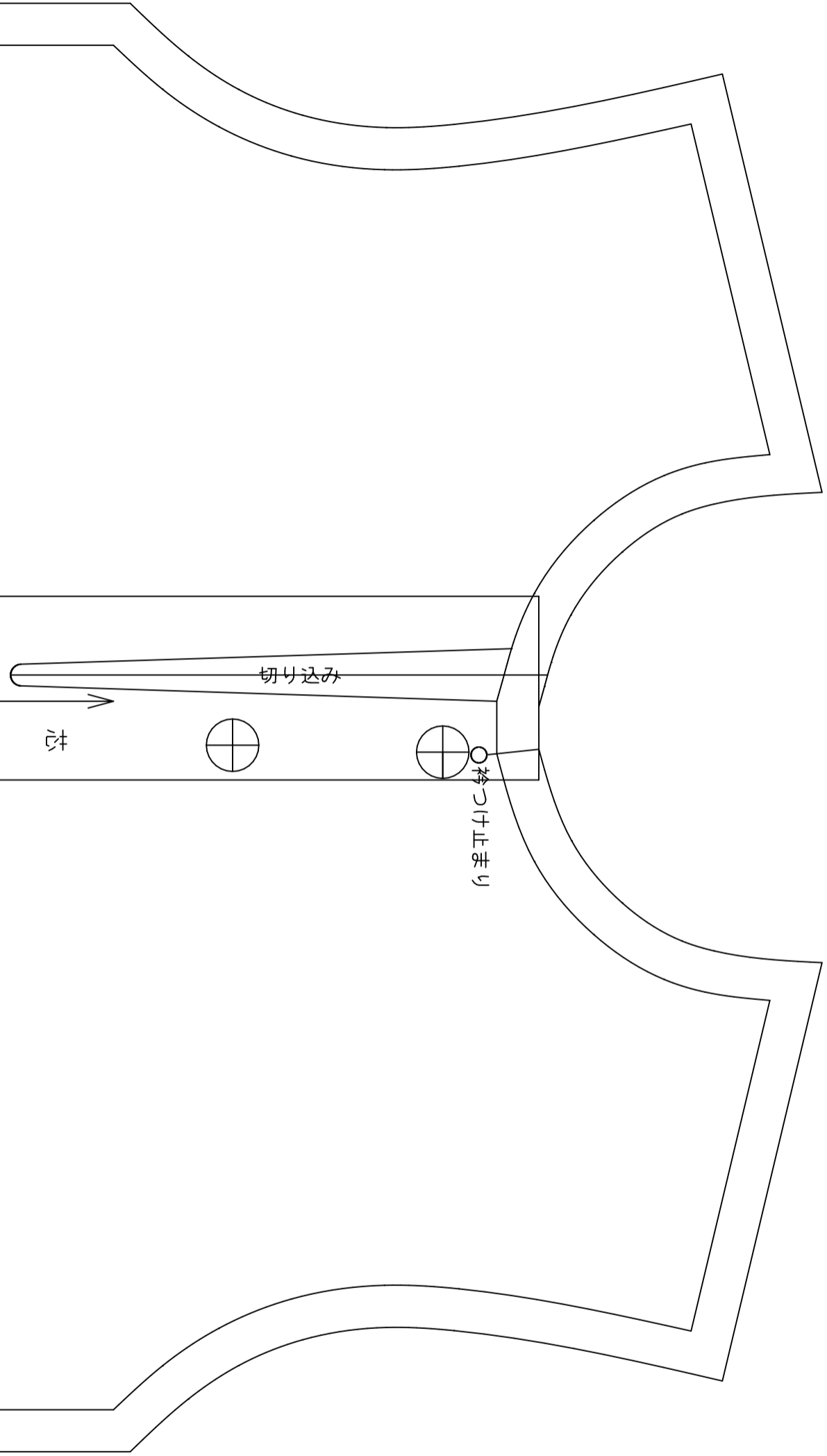
前中心

1.2cm縁取り

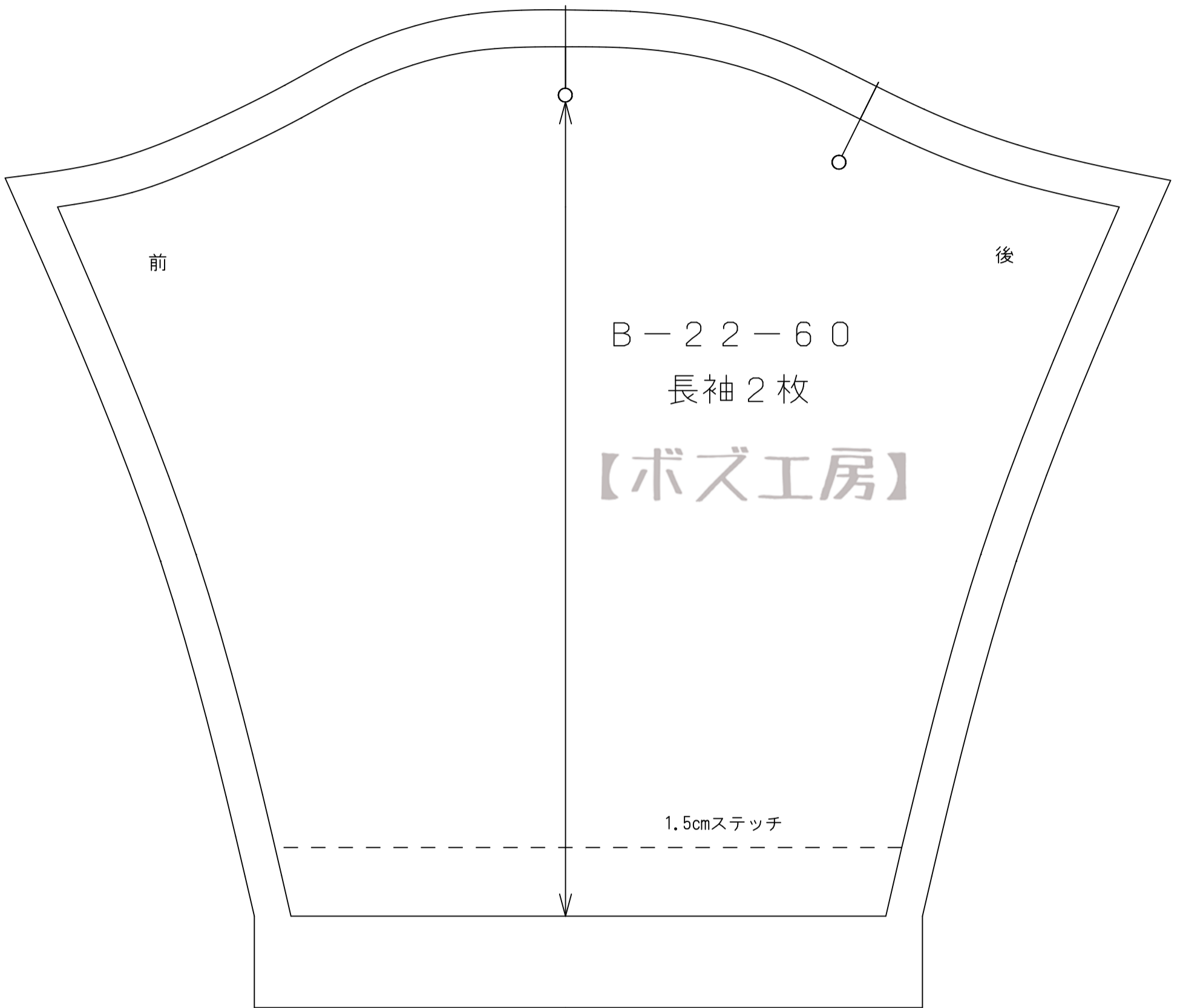


3

④



⑤



前

後

B-22-60

長袖2枚

【ボズ工房】

1.5cmステッチ