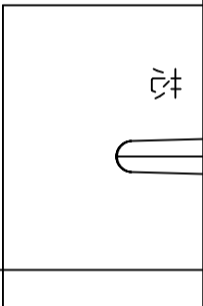
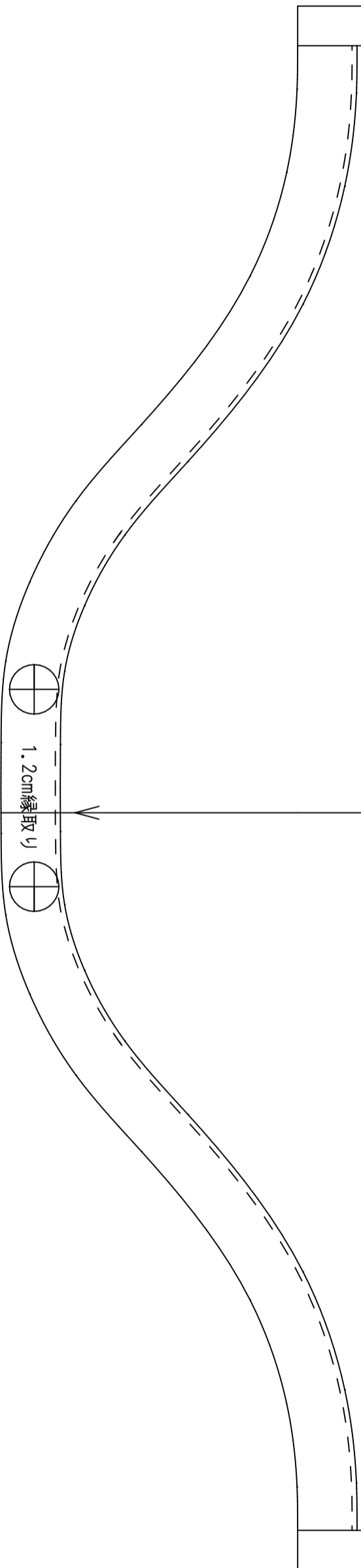


10cm

①

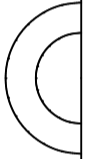


芯

B-22-80
前身頃1枚

【ボズ工房】

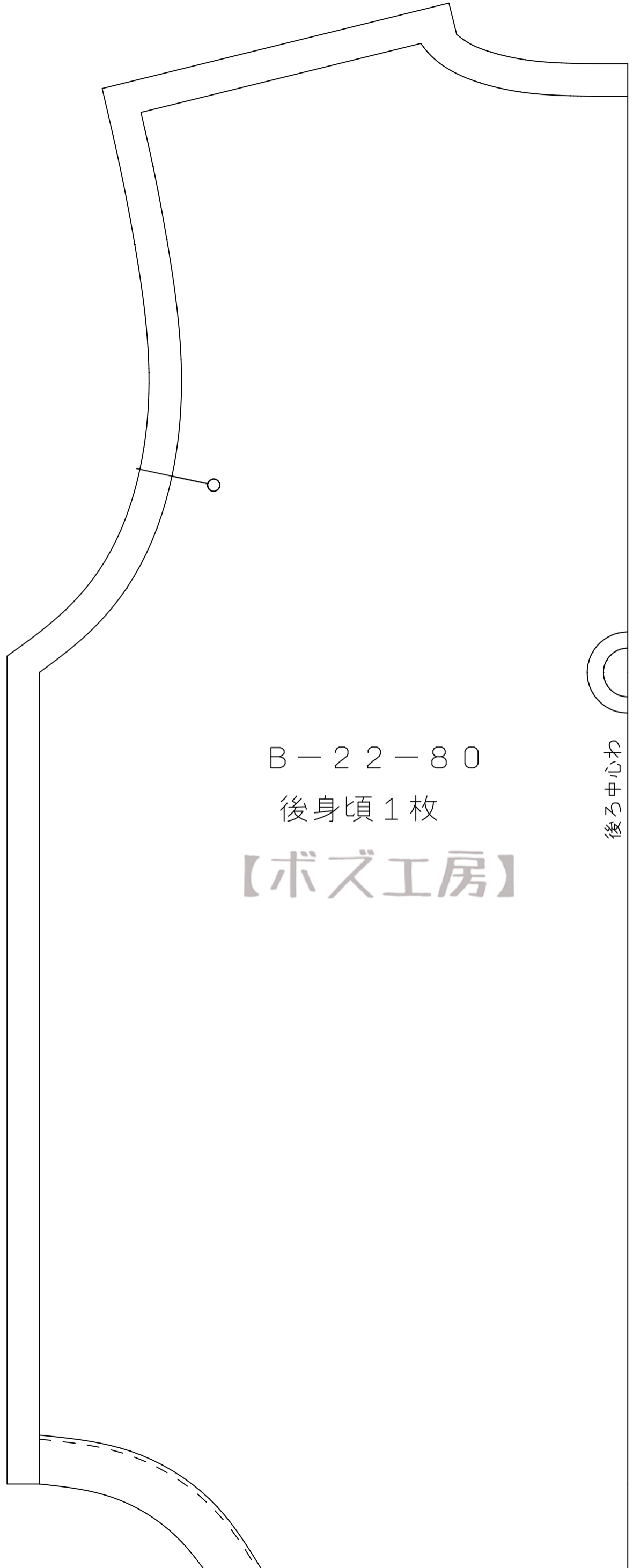
2



後ろ中心わ

B-22-80
後身頃1枚

【ボズ工房】

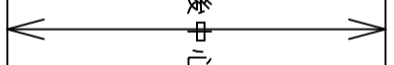


B-22-80

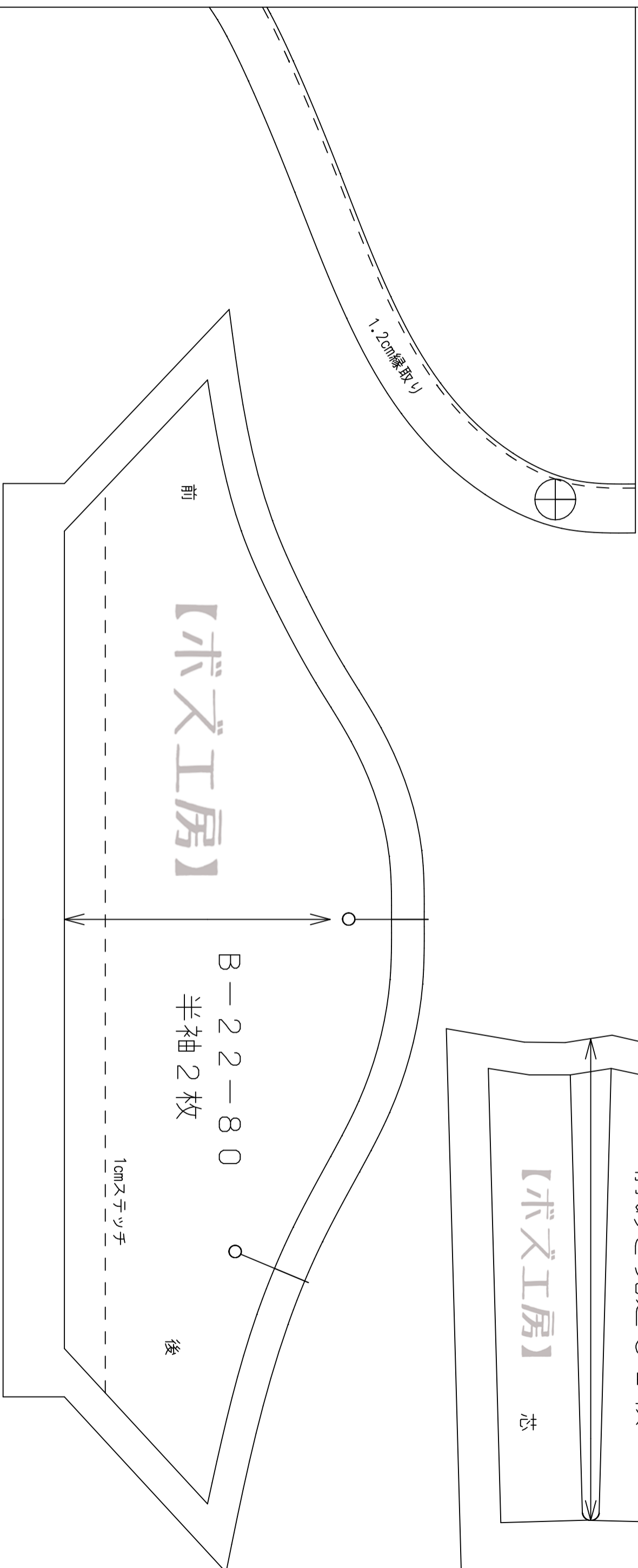
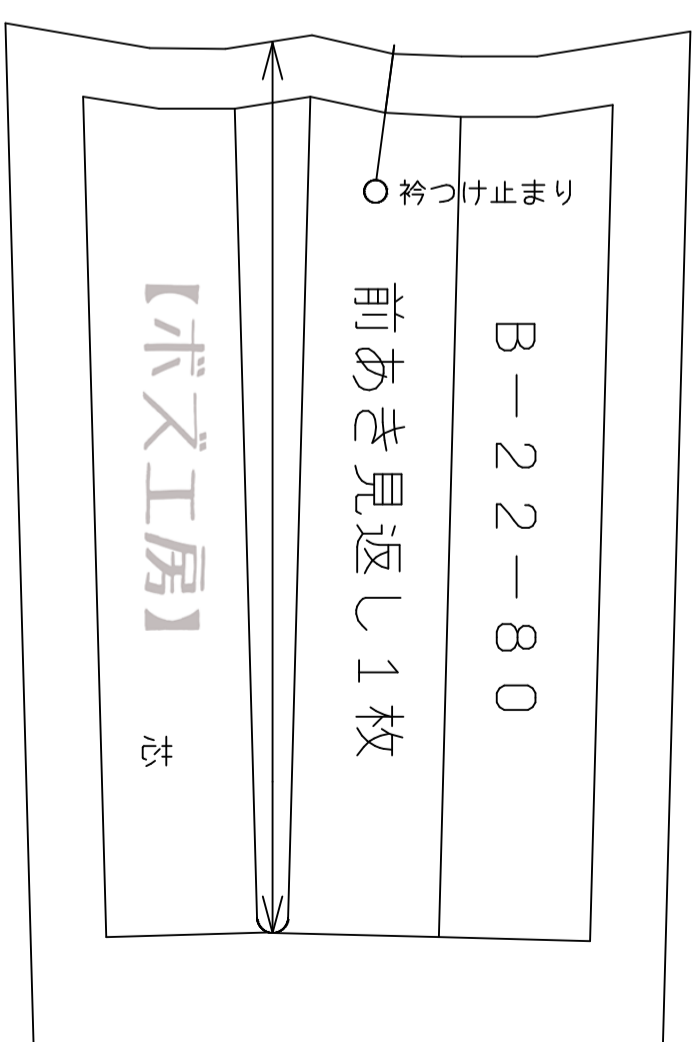
裾布1枚

【ボズ工房】

後中心



③



脇

前中心

前

【ボズ工房】

B-22-80

半袖 2枚

後

1cmステッチ

1.2cm縁取り

【ボズ工房】

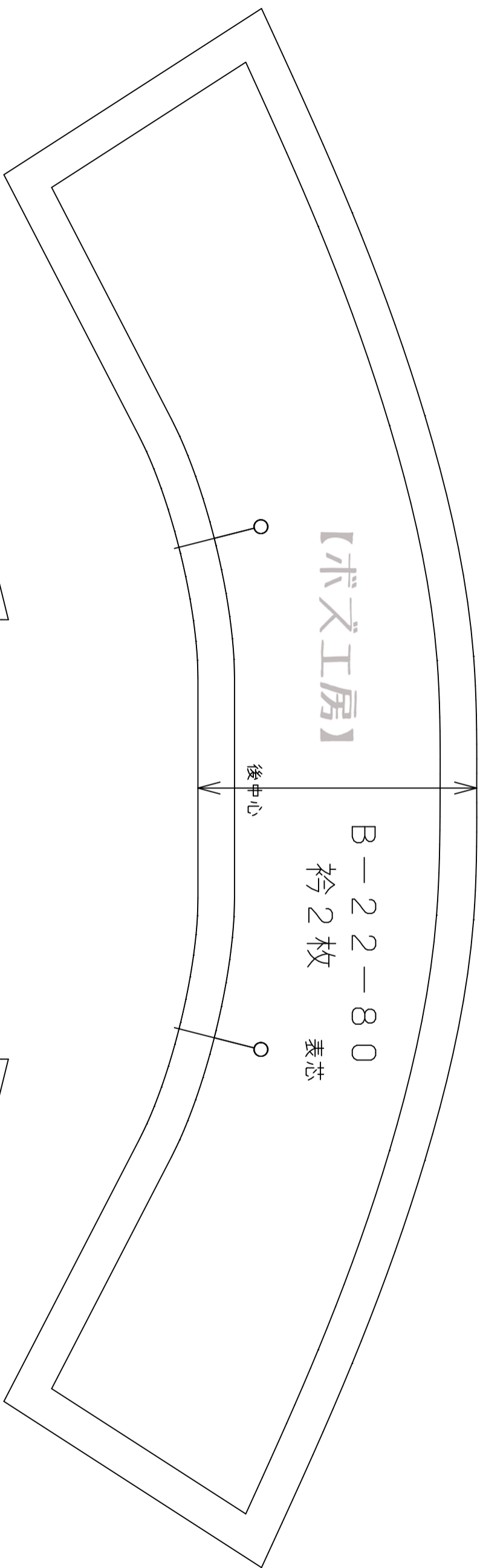
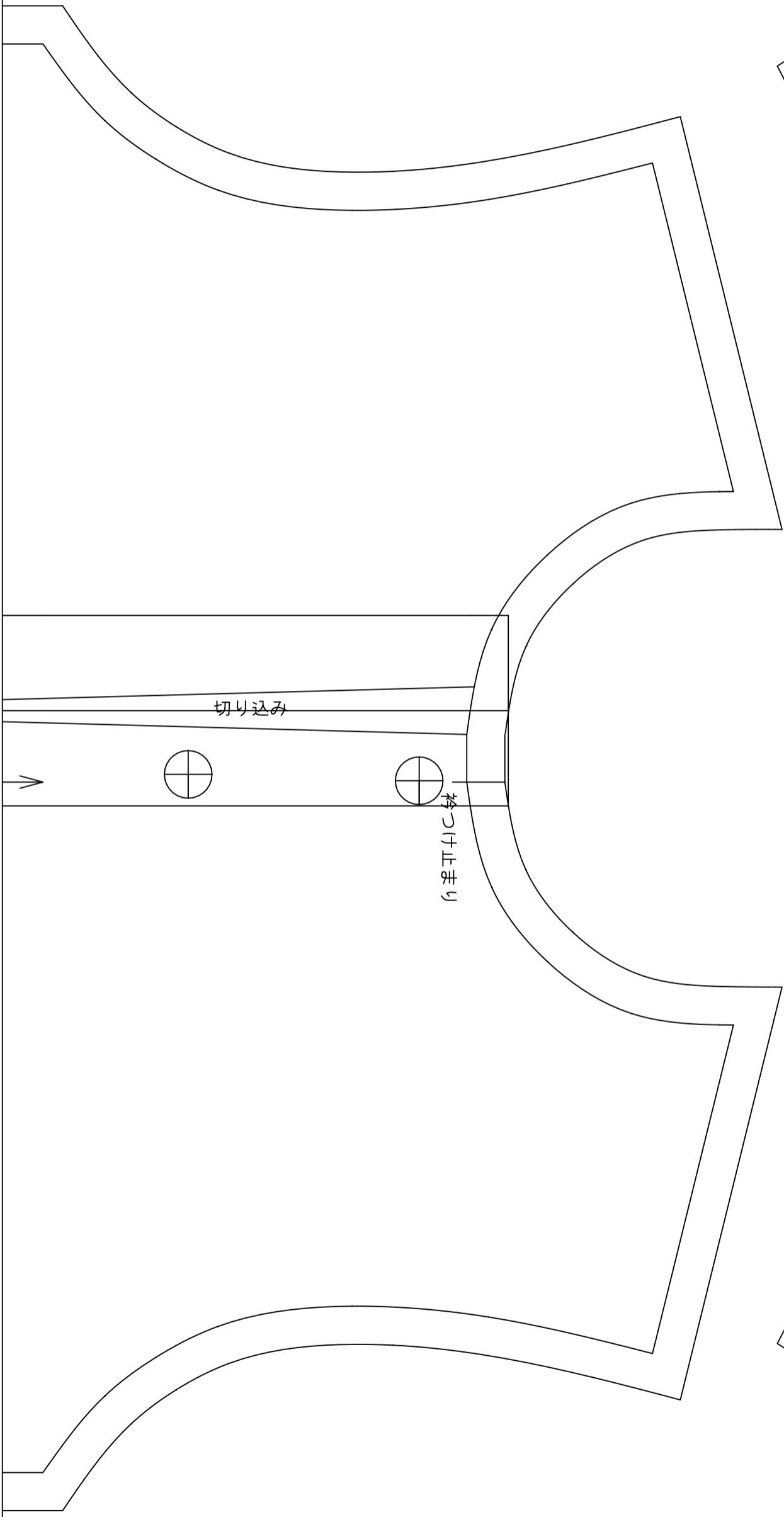
芯

B-22-80

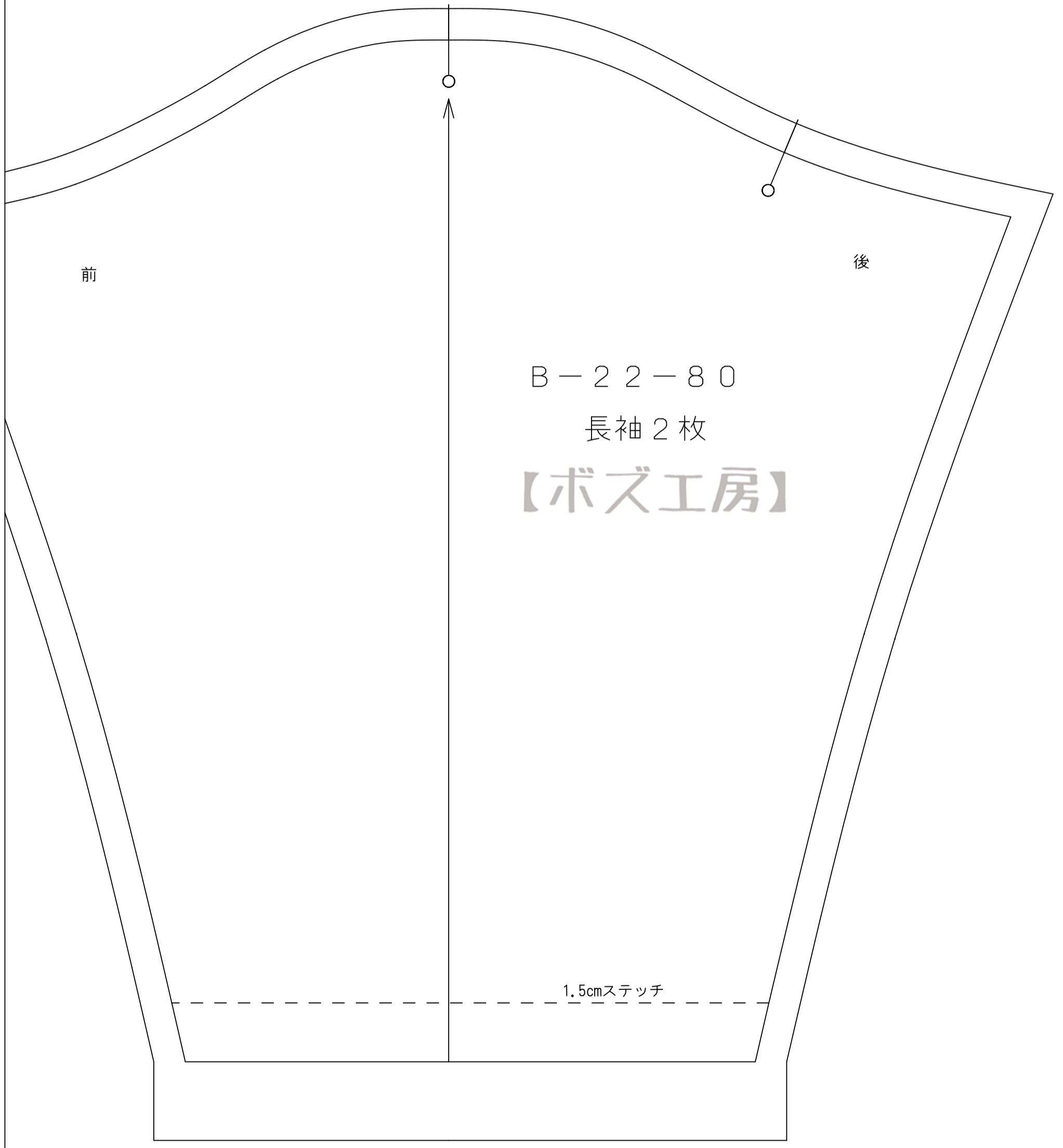
前あき見返し 1枚

衿つけ止まり

4



⑤



B-22-80

長袖2枚

【ボズ工房】

1.5cmステッチ