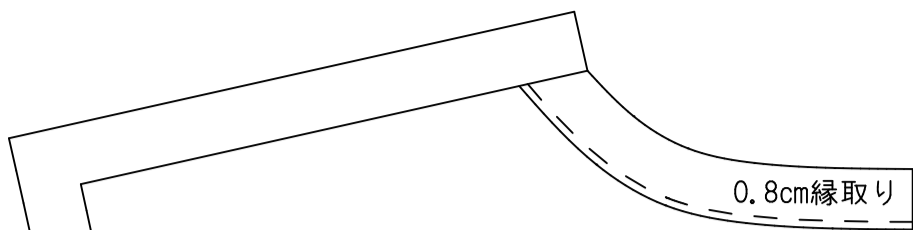


①



0.8cm縁取り

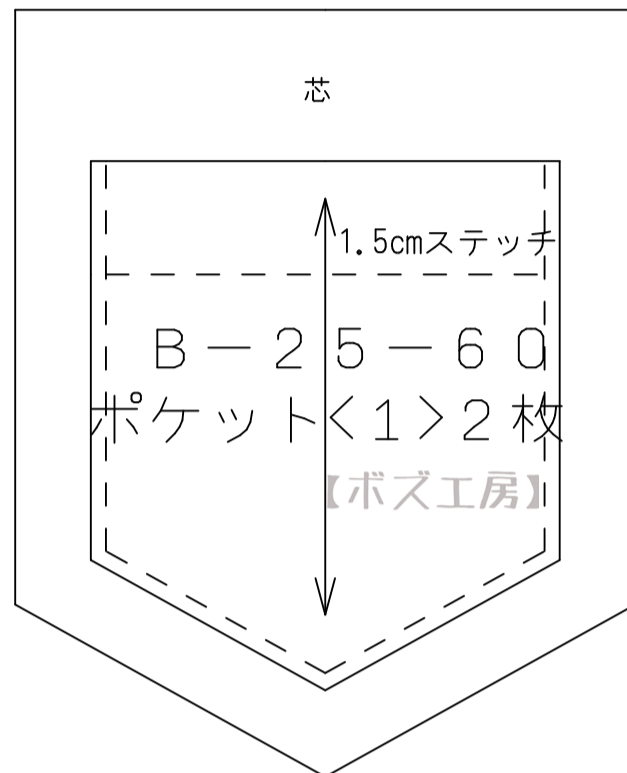
後中心わ

B-25-60
後身頃1枚

【ボズ工房】

まちをつける→

10cm



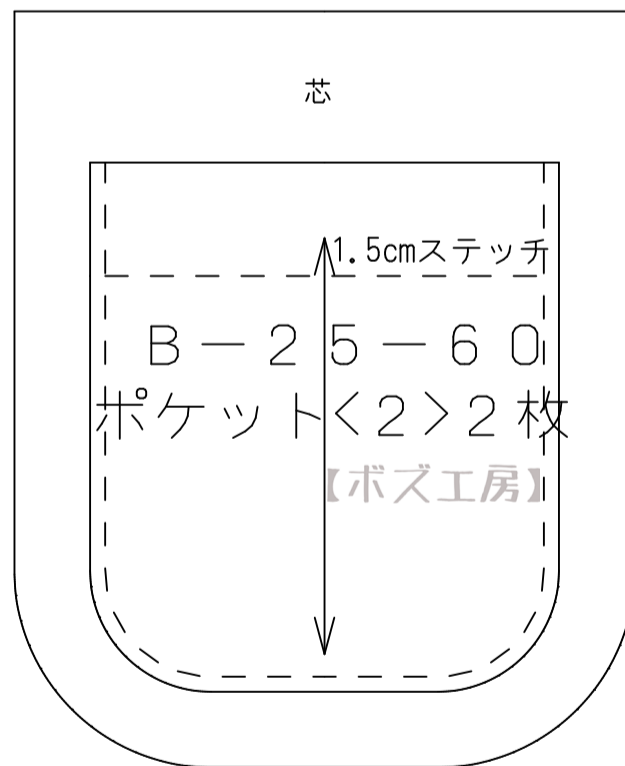
芯

1.5cmステッチ

B-25-60

ポケット<1>2枚

【ボズ工房】



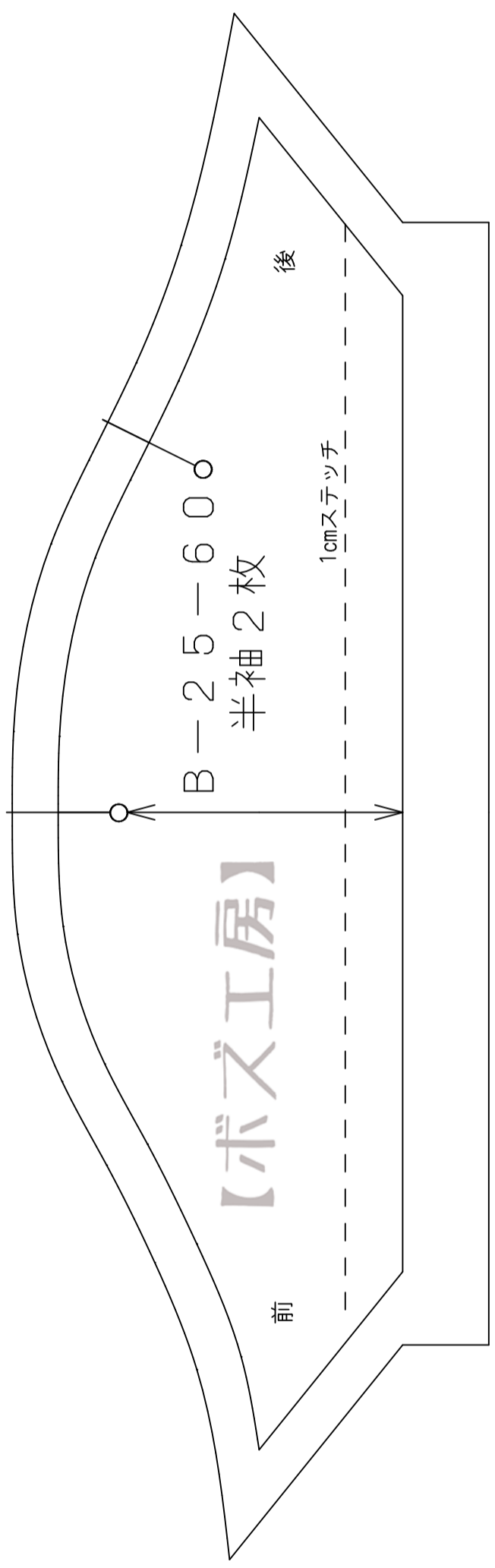
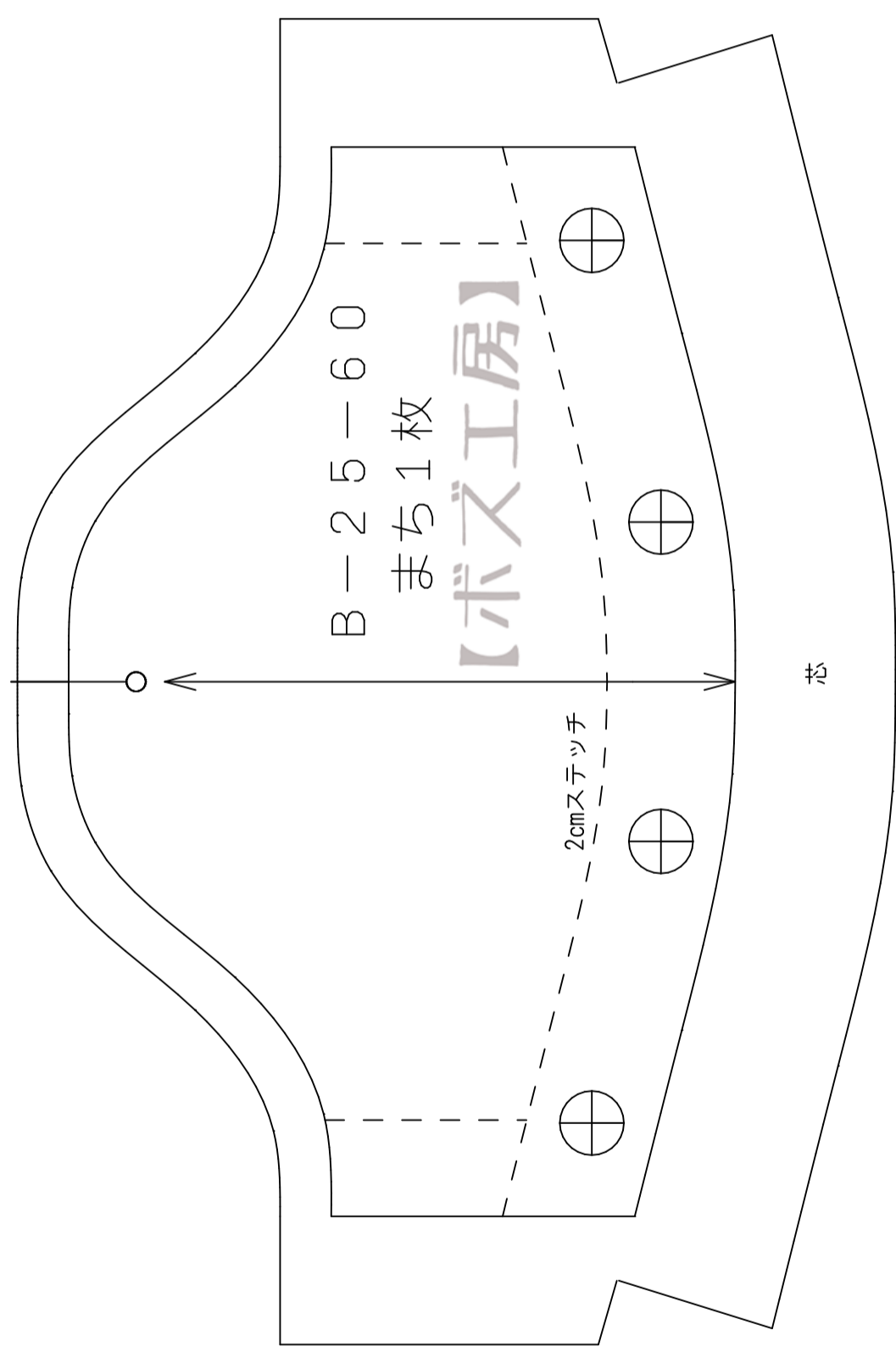
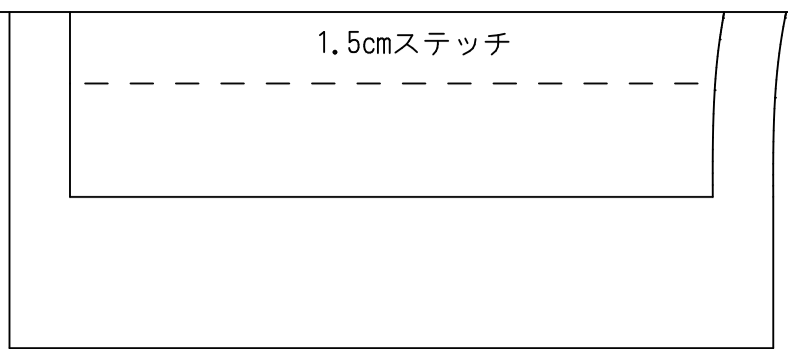
芯

1.5cmステッチ

B-25-60

ポケット<2>2枚

【ボズ工房】



③

