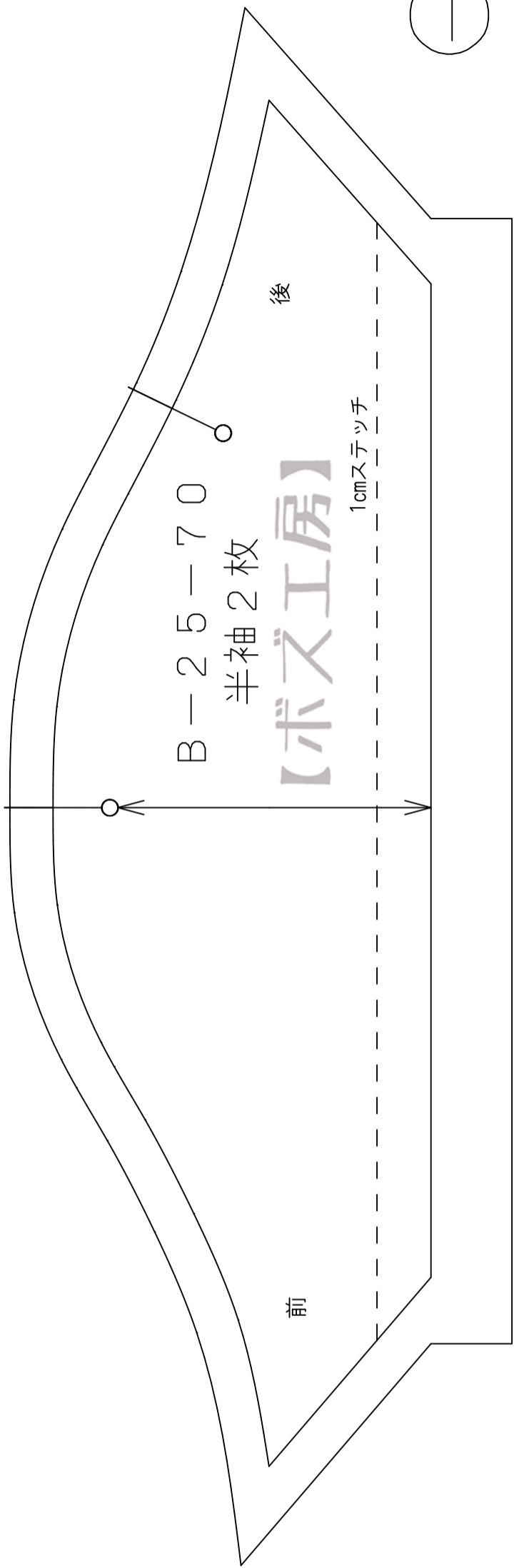
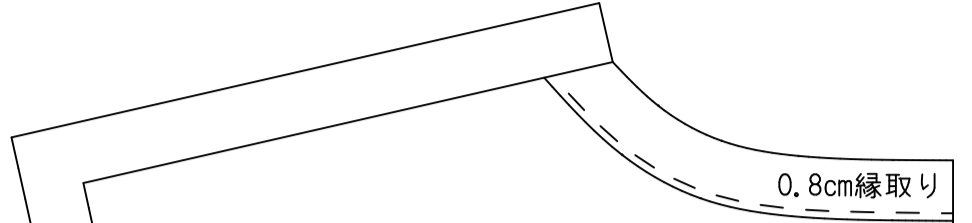


①

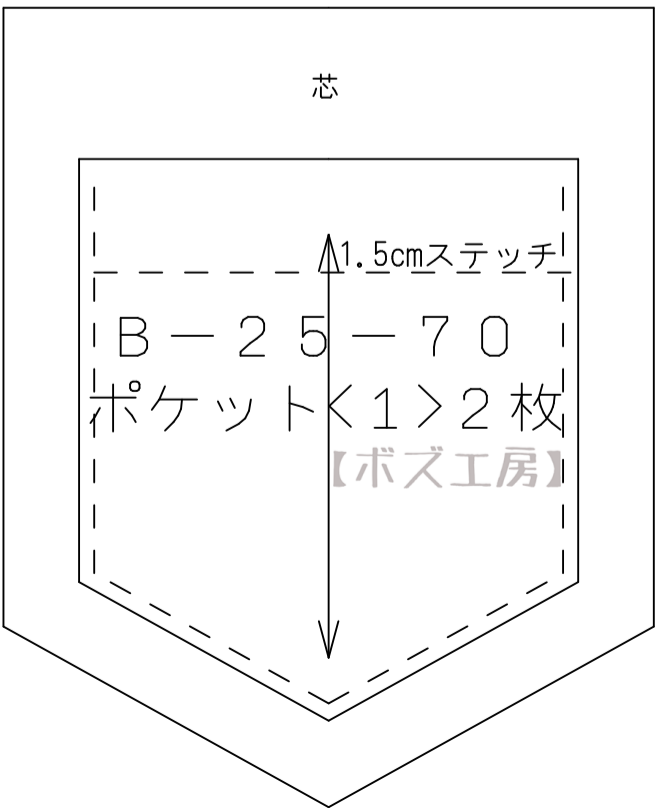
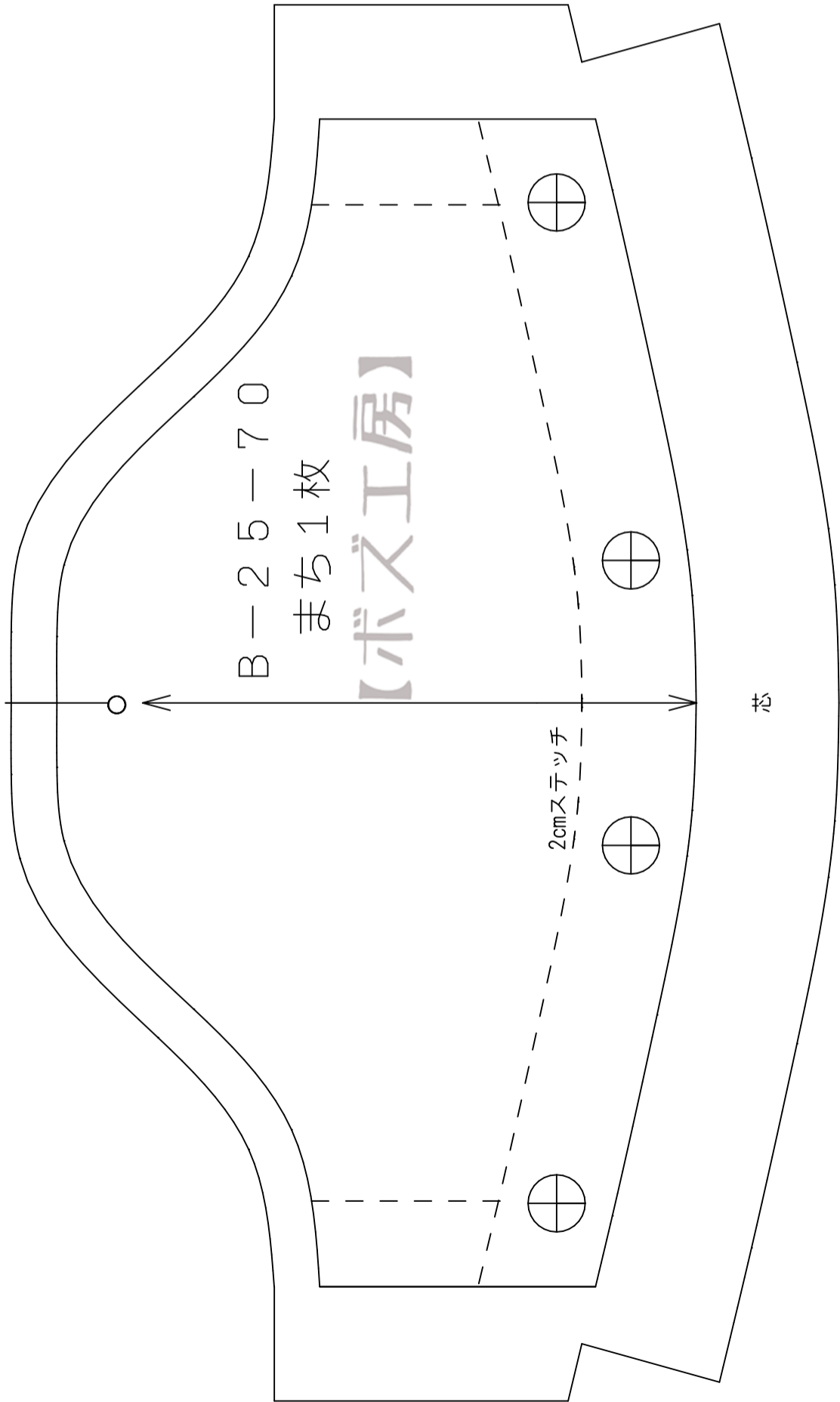
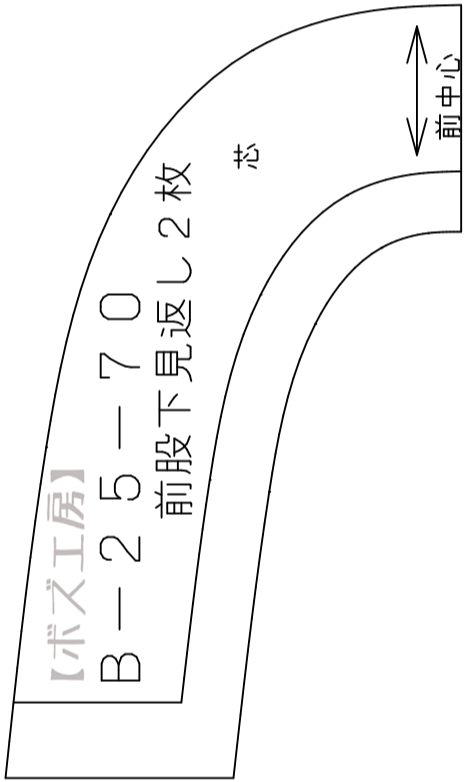
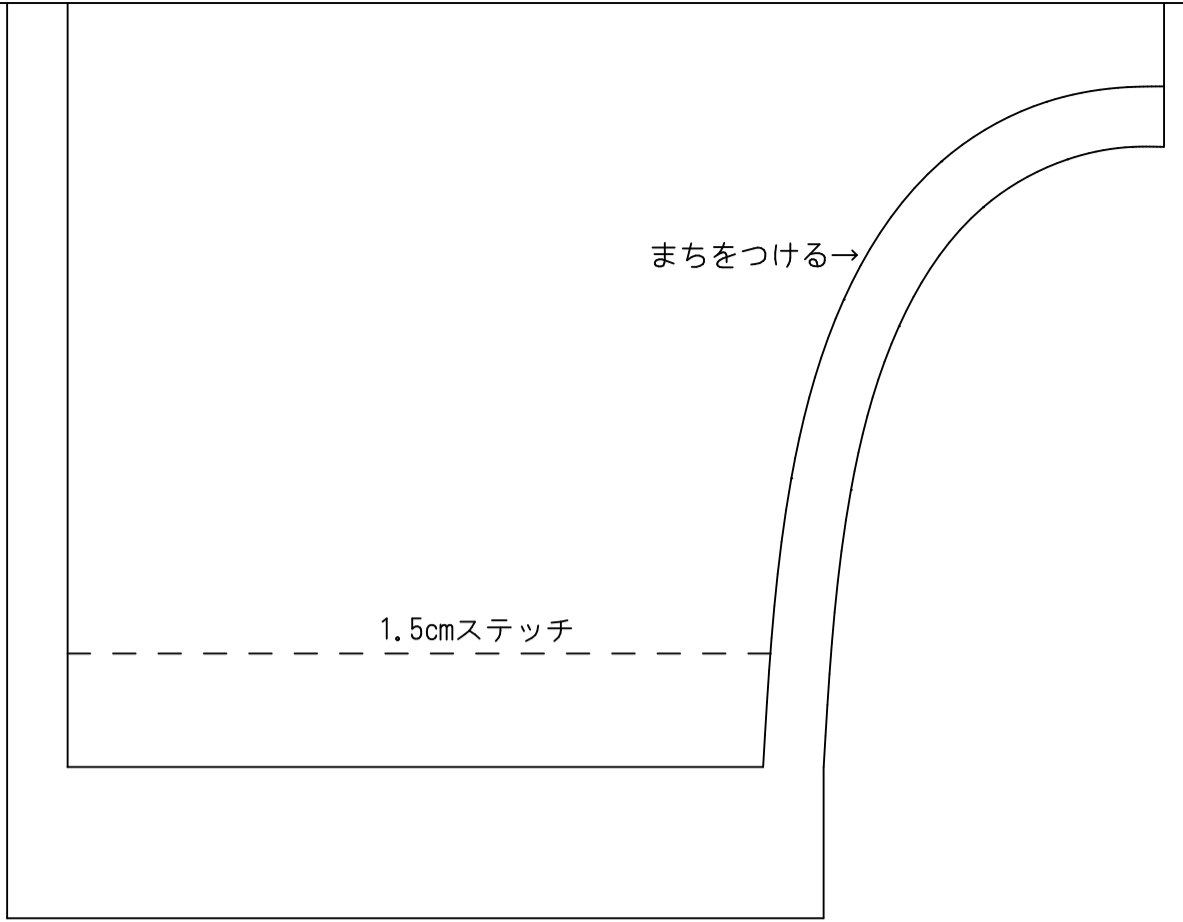
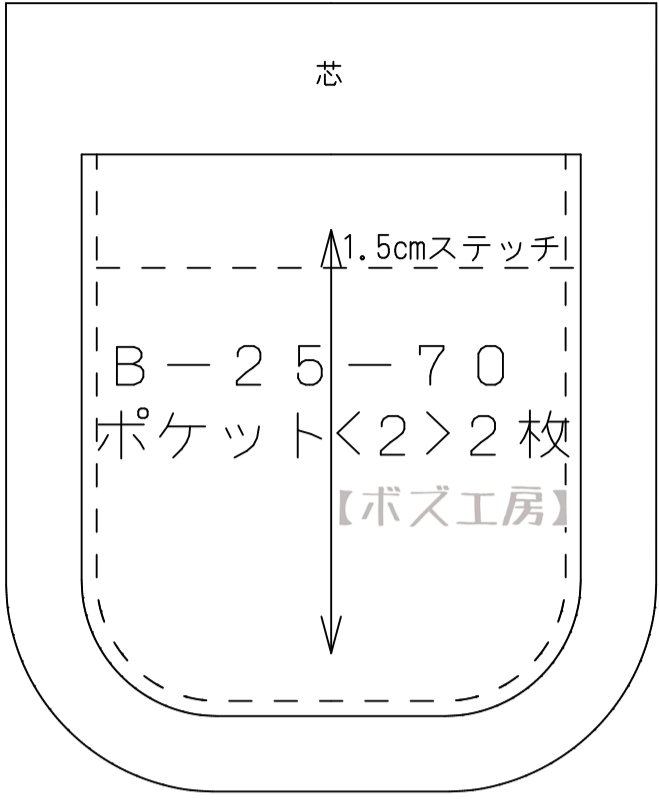


10cm



B-25-70
 後身頃1枚
 【ボズ工房】

後中心わ



後

B-25-70

長袖 2枚

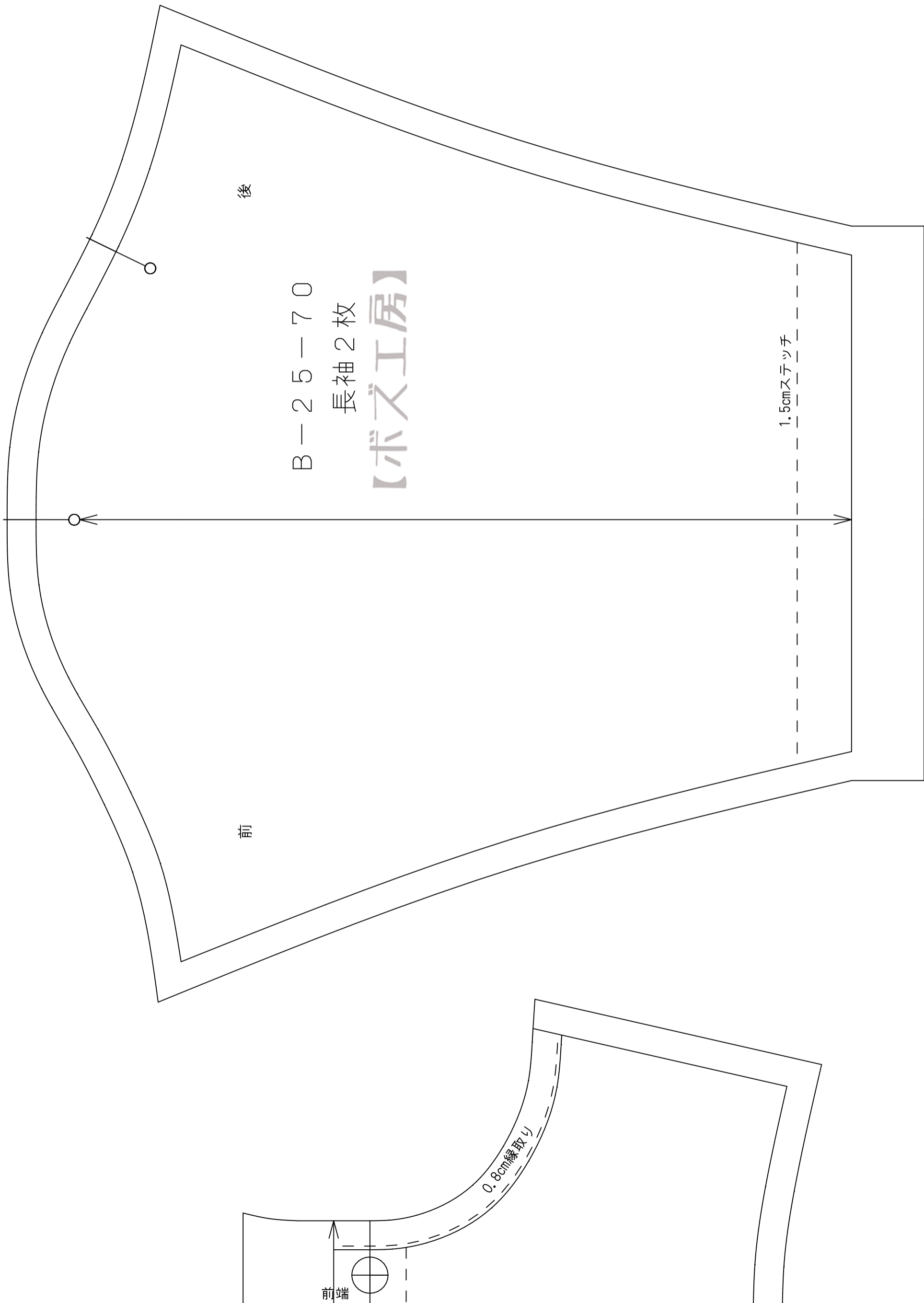
【ボズ工房】

1.5cmステッチ

前

前端

0.8cm繰取り



| | | | | |
|-------------------|-----|-----|-----|-----|
| 前中心 | 前中心 | 前中心 | 前中心 | 前中心 |
| 前 | 前 | 前 | 前 | 前 |
| B-25-70 衿ぐり布1枚 | | | | |
| | | 肩線 | | |
| | | 後中心 | | |
| | | 肩線 | | |
| 【ボズ工房】 | | | | |
| 前中心 | 前中心 | 前中心 | 前中心 | 前中心 |
| 前 | 前 | 前 | 前 | 前 |

