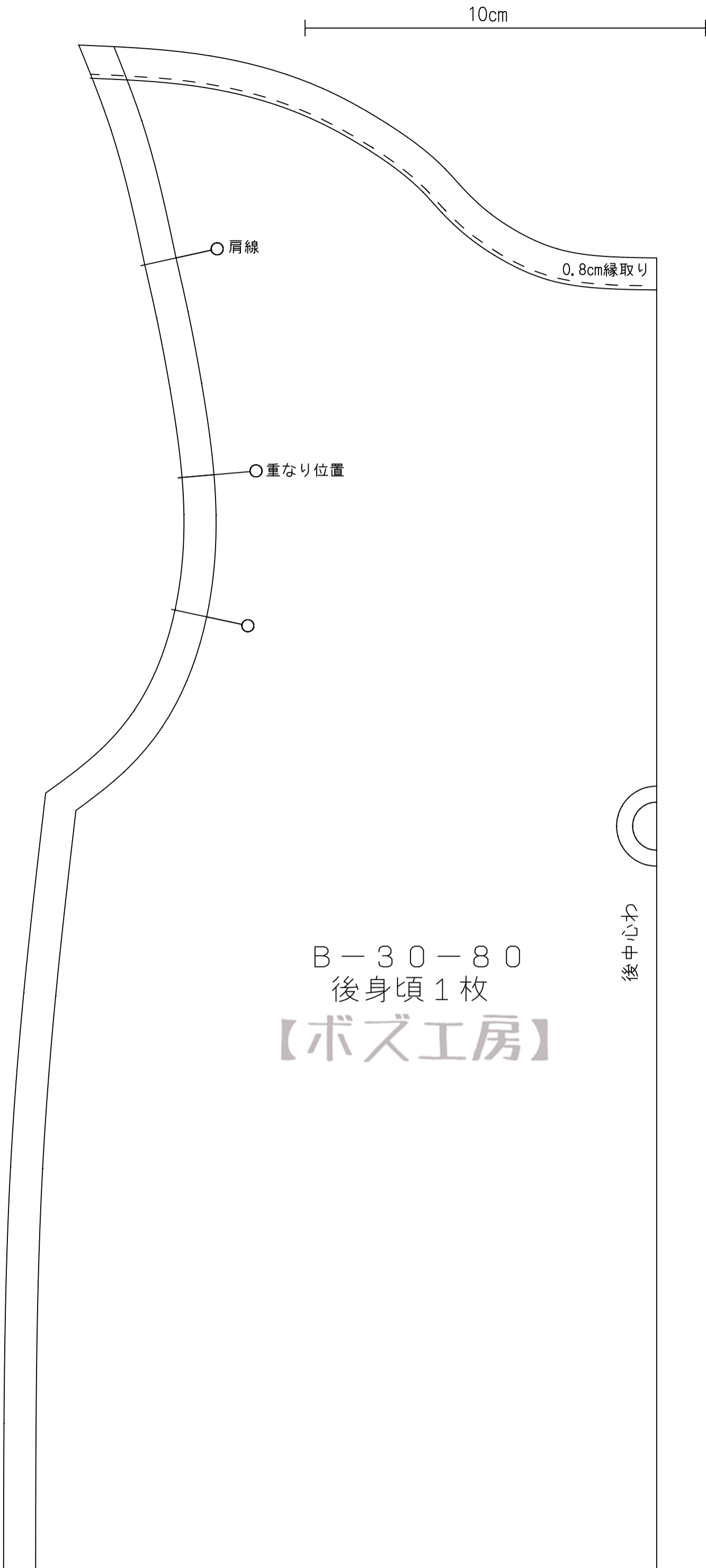
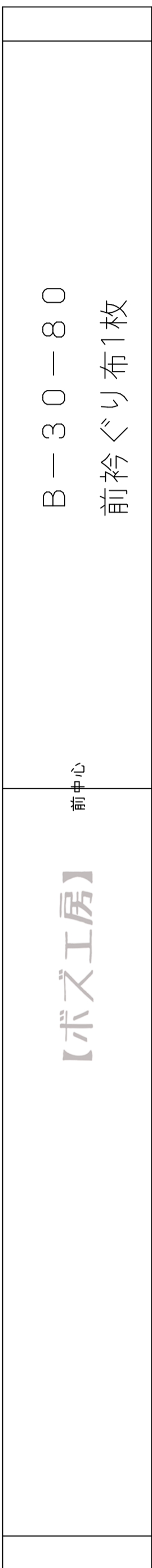


①



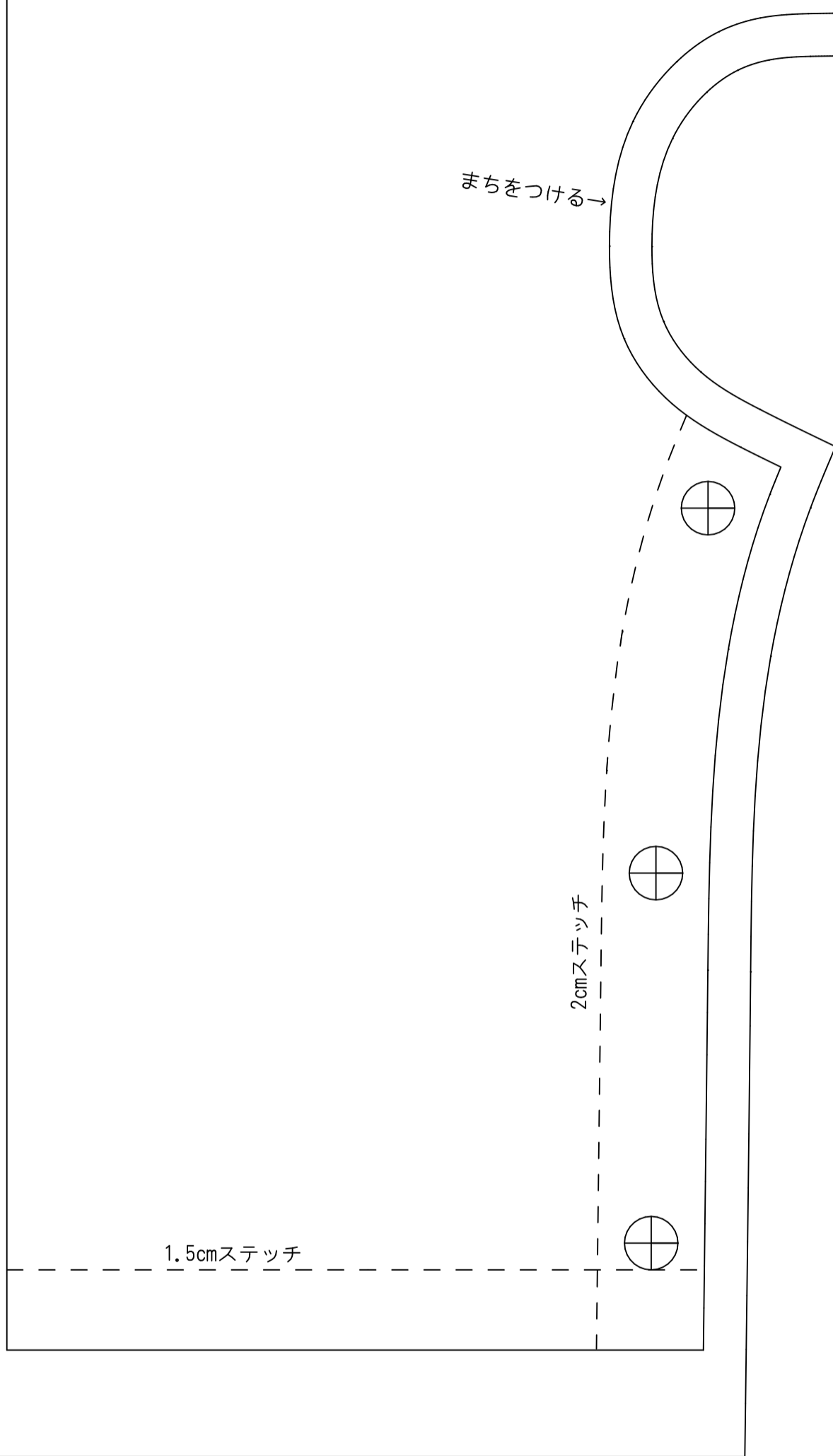
B-30-80  
後身頃1枚  
【ボズ工房】

②

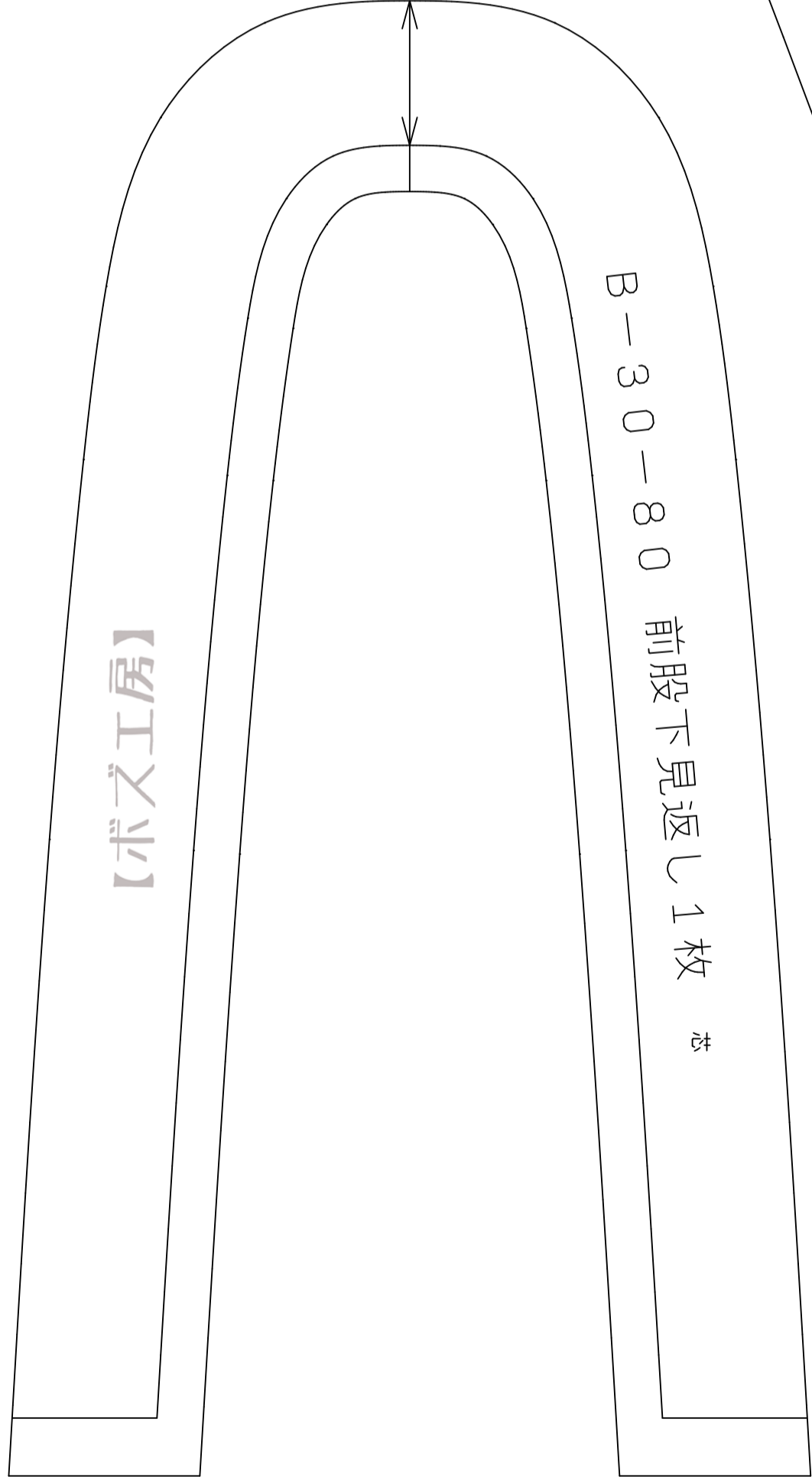
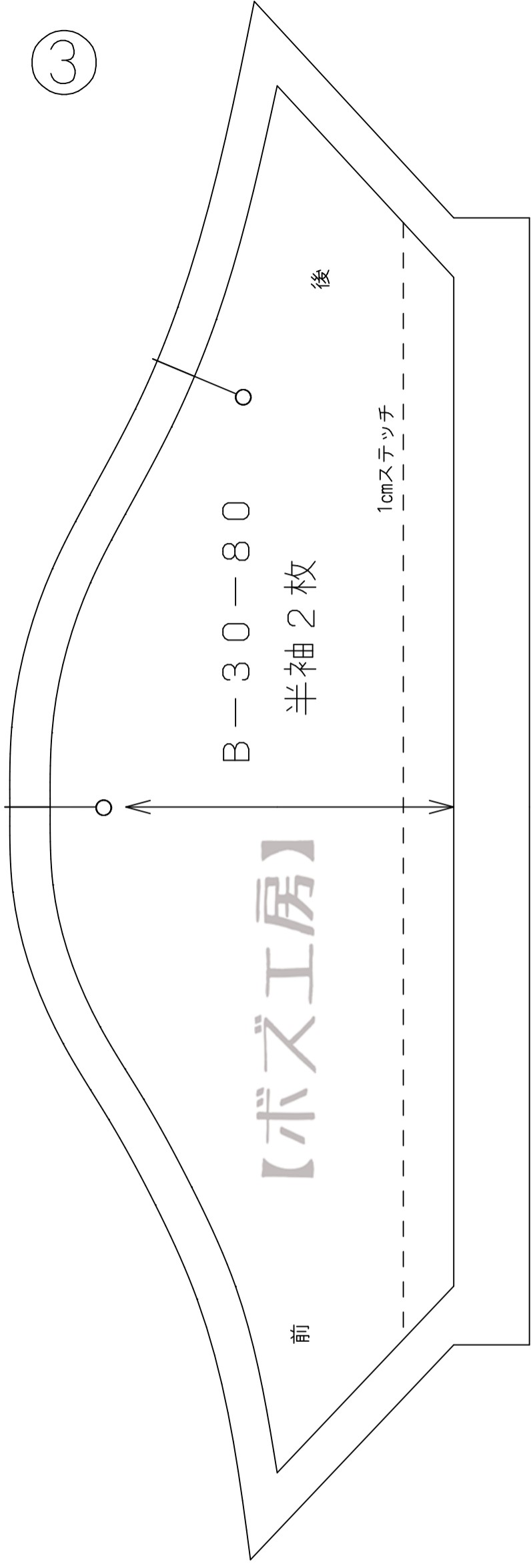
B-30-80  
後衿ぐり布1枚

【ボズ工房】

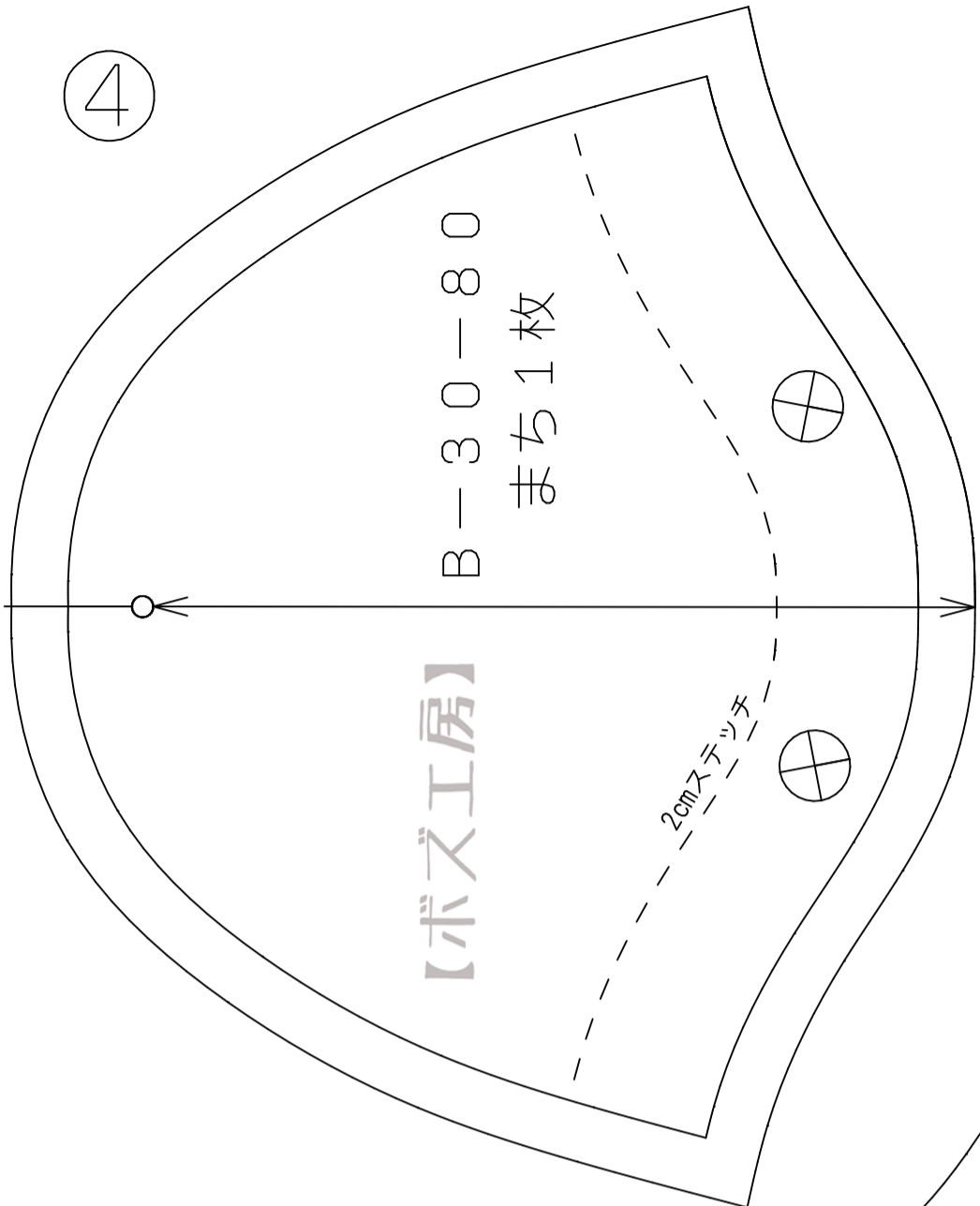
後中心



③



④



【ボズ工房】

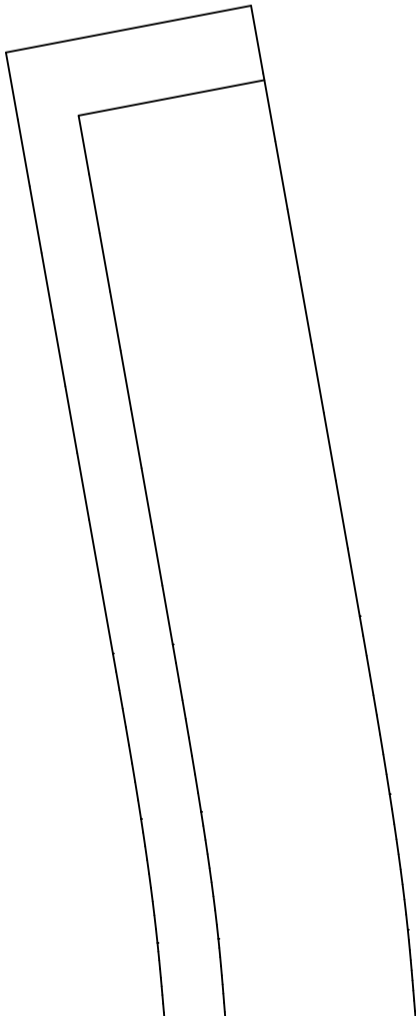
B-30-80  
まち1枚

2cmステッチ

0.8cm縁取り

肩線○

重なり位置○



前中心

B-30-80  
前身頃1枚  
【ボズ工房】

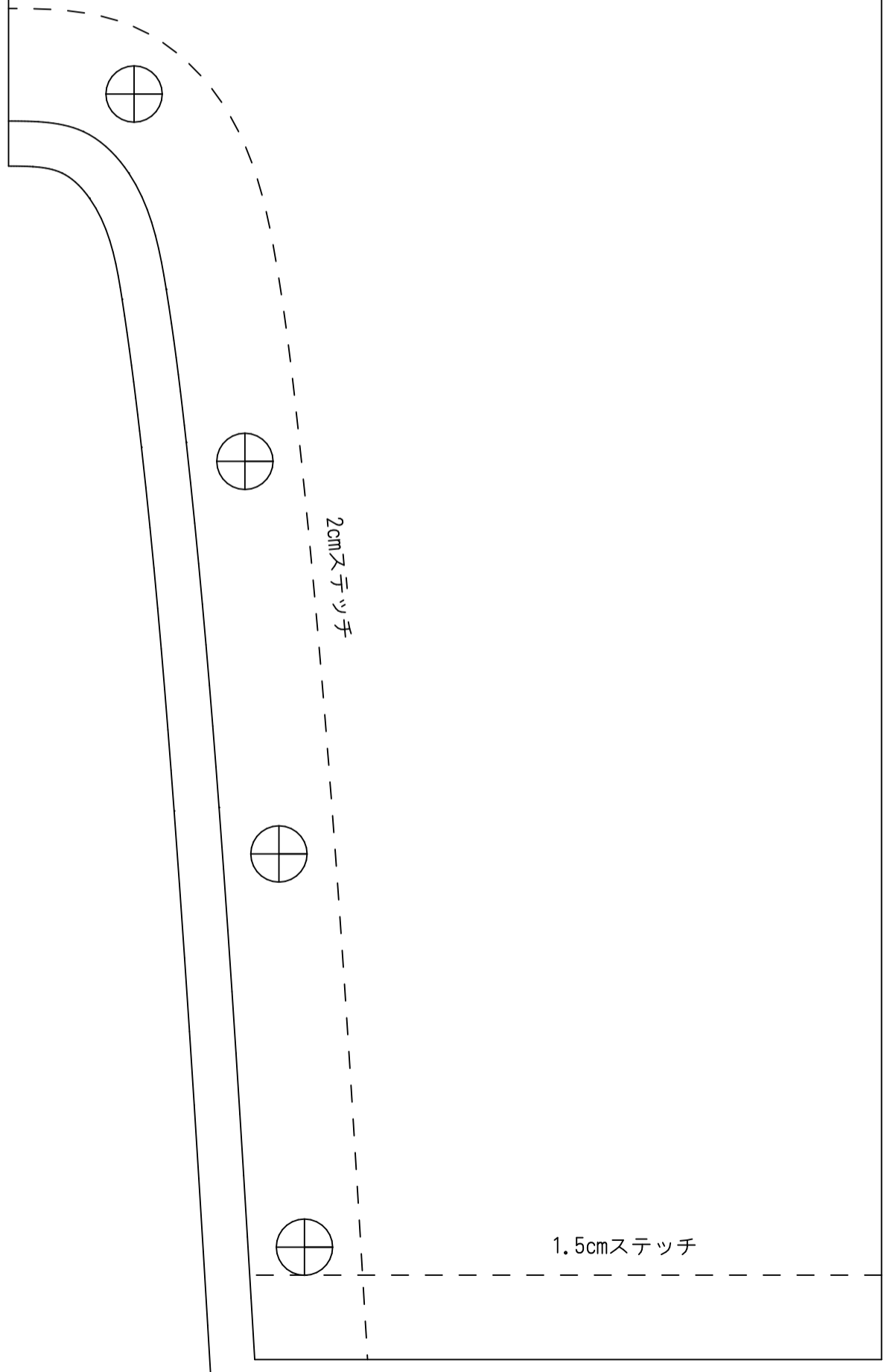
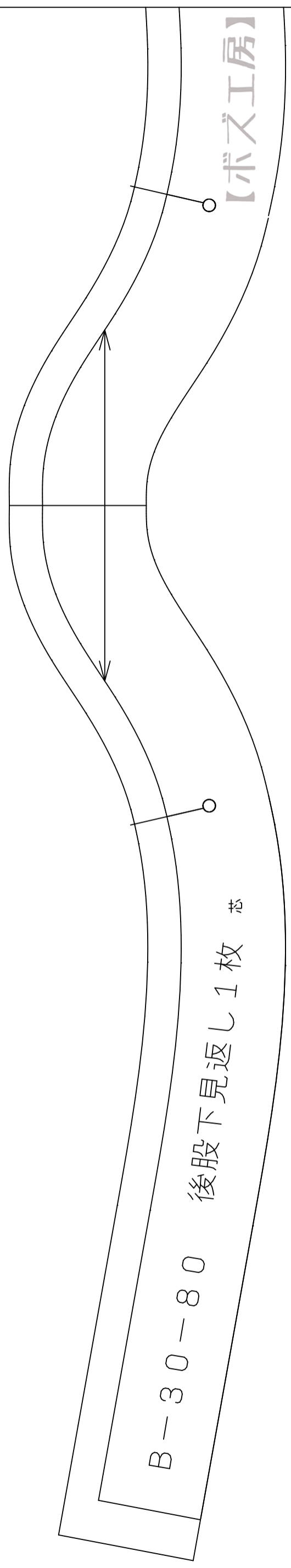


B-30-80  
前身頃1枚

【ボズ工房】

【ボズ工房】

B-30-80 後股下見返し1枚 芯



1.5cmステッチ

2cmステッチ

⑥

