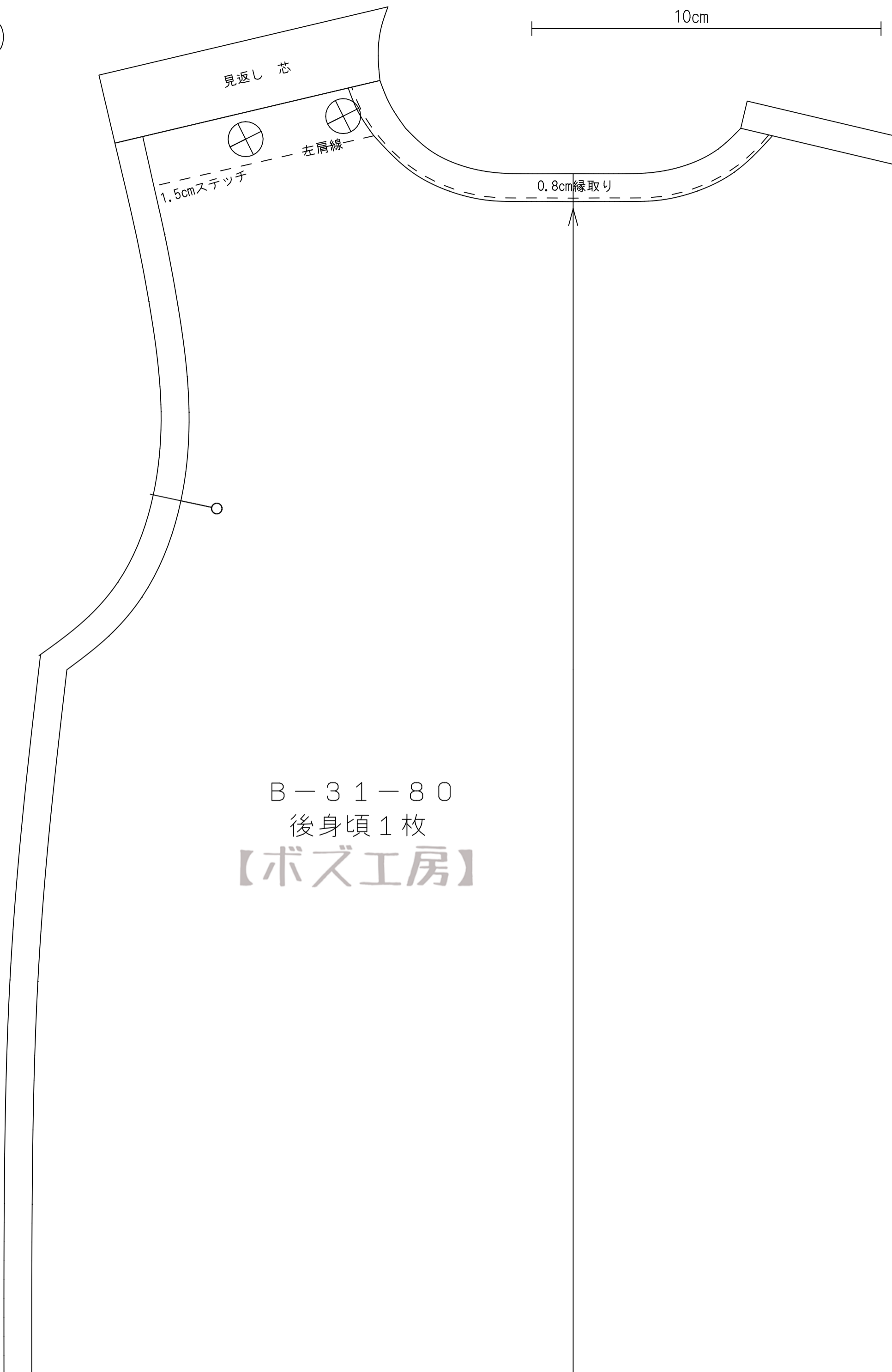
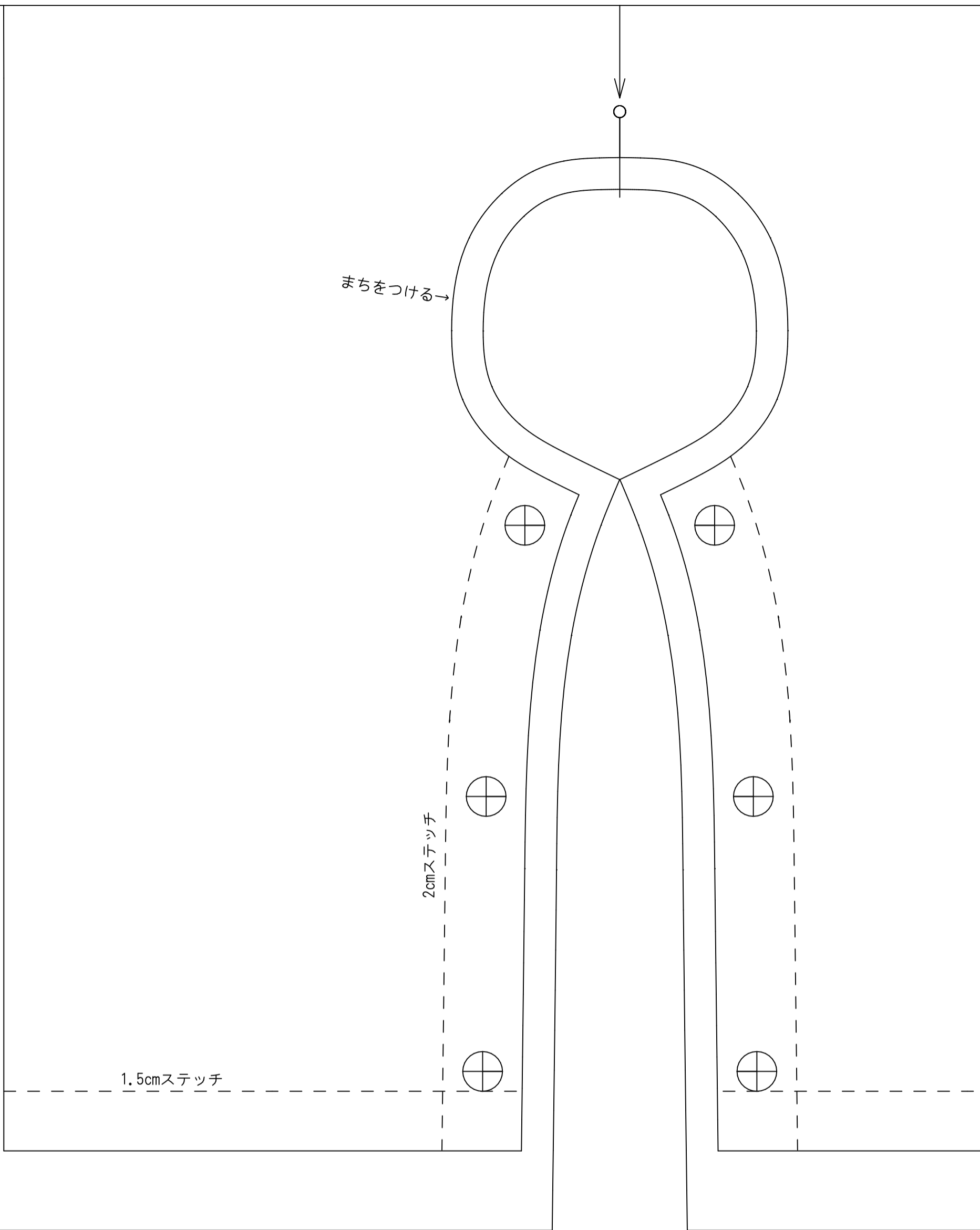


①

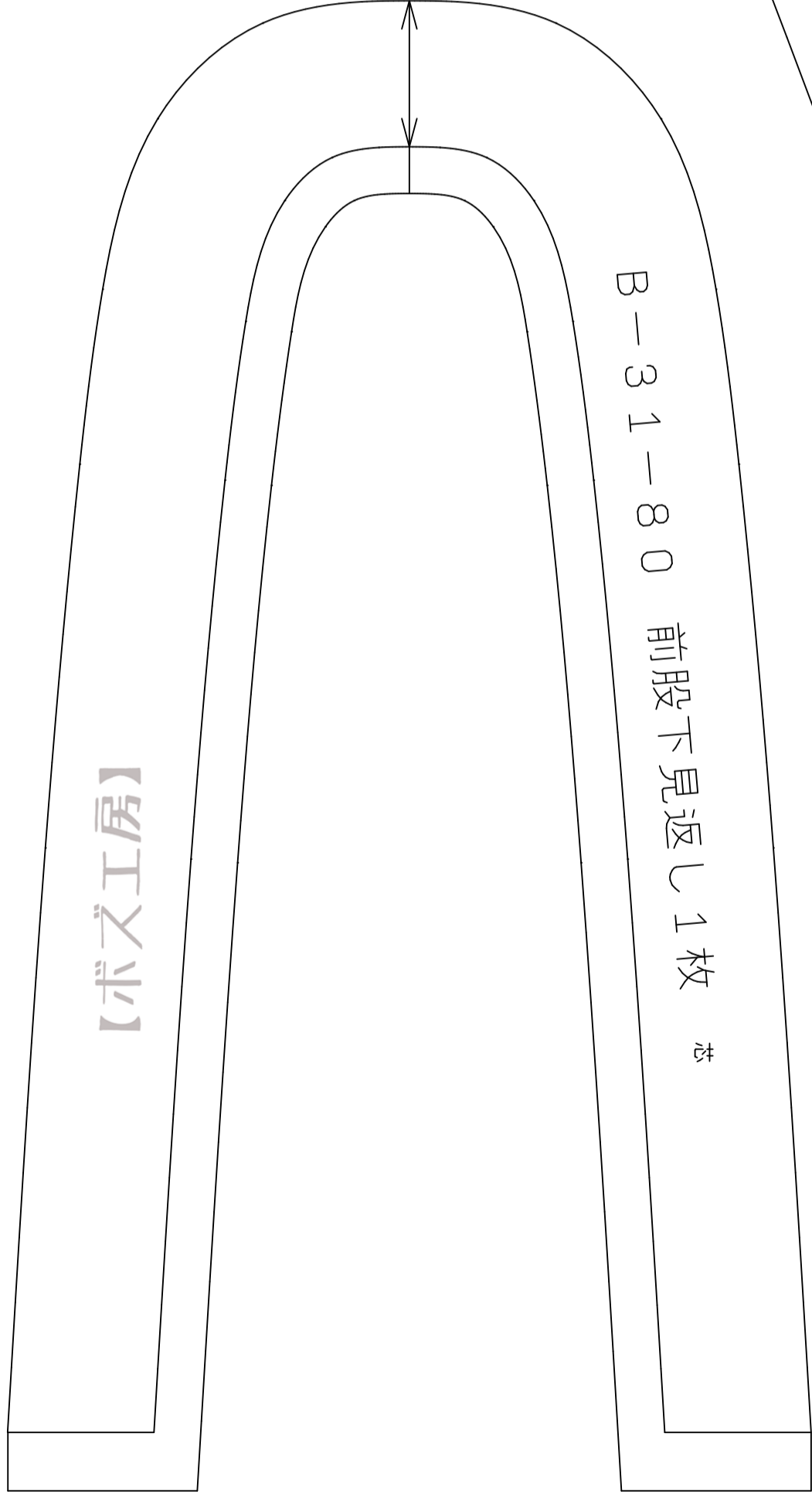
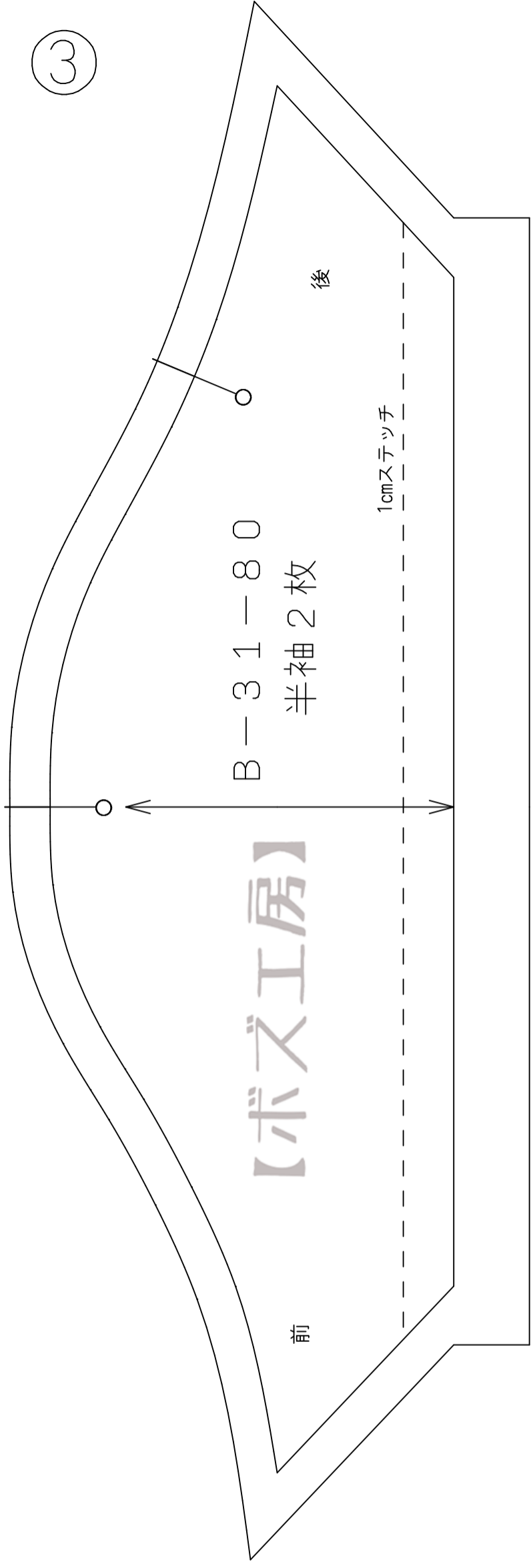


B-31-80  
後身頃1枚  
【ボズ工房】

2



3



④

【ボズ工房】

B-31-80

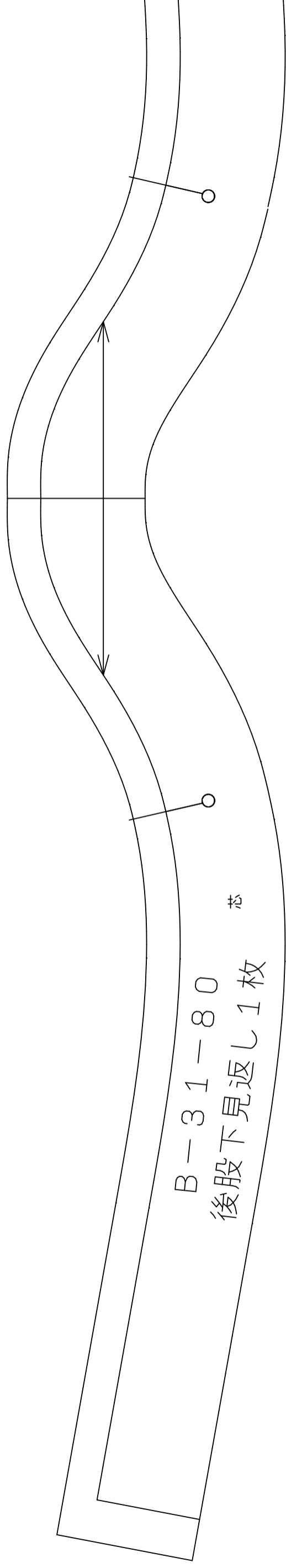
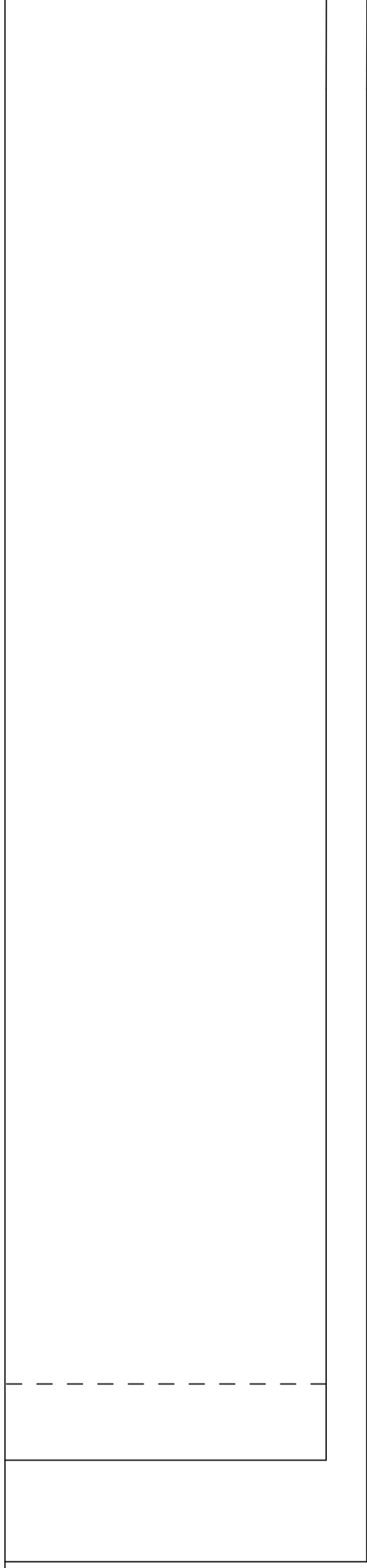
まち1枚

2cmステッチ



【ボズ工房】

⑤

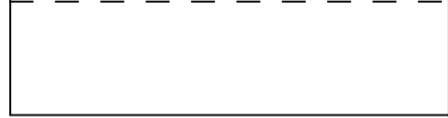


B-31-80  
後股下見返し1枚  
芯

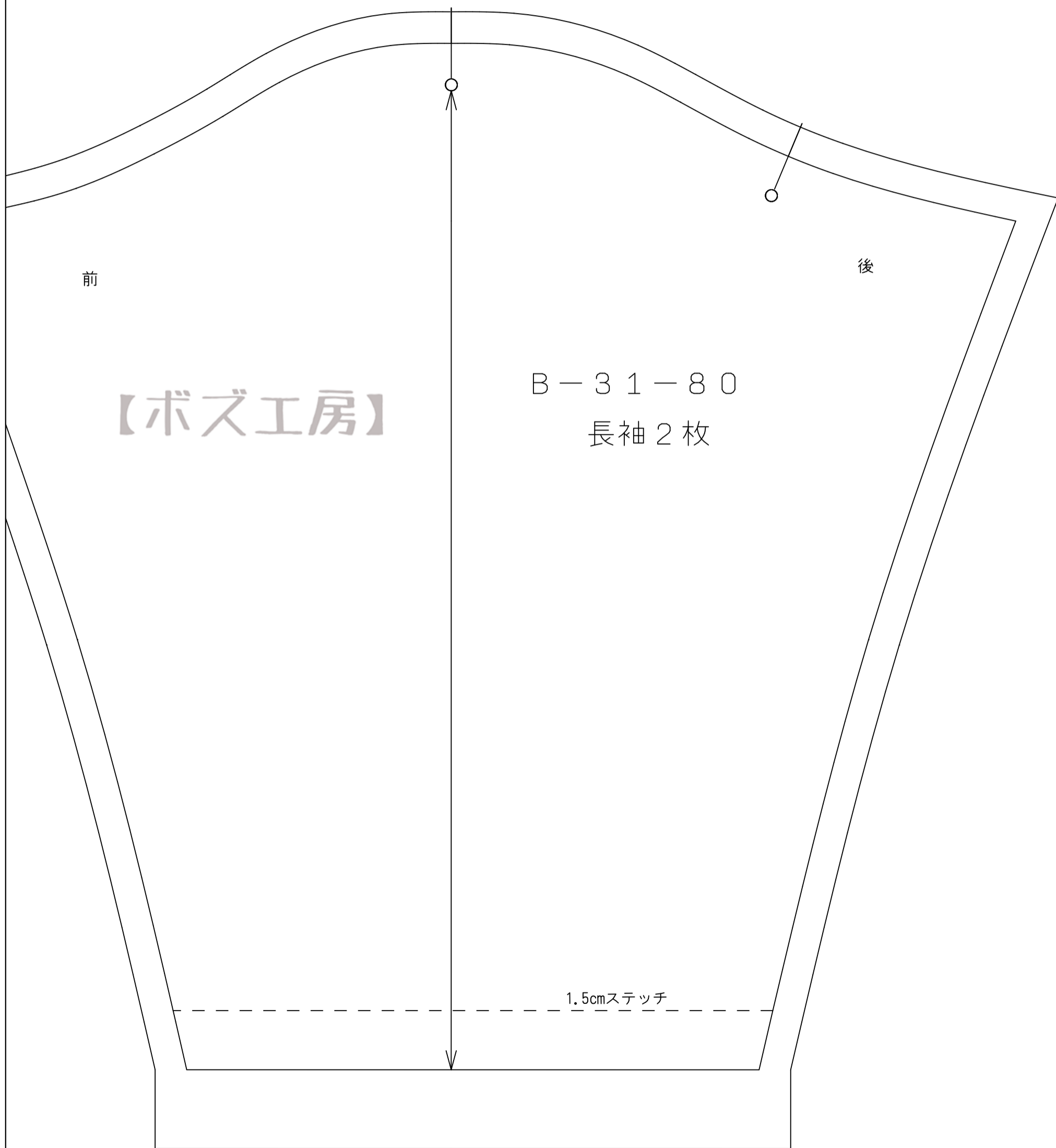


【ボズ工房】

B-31-80  
衿ぐり布1枚



⑥



前

後

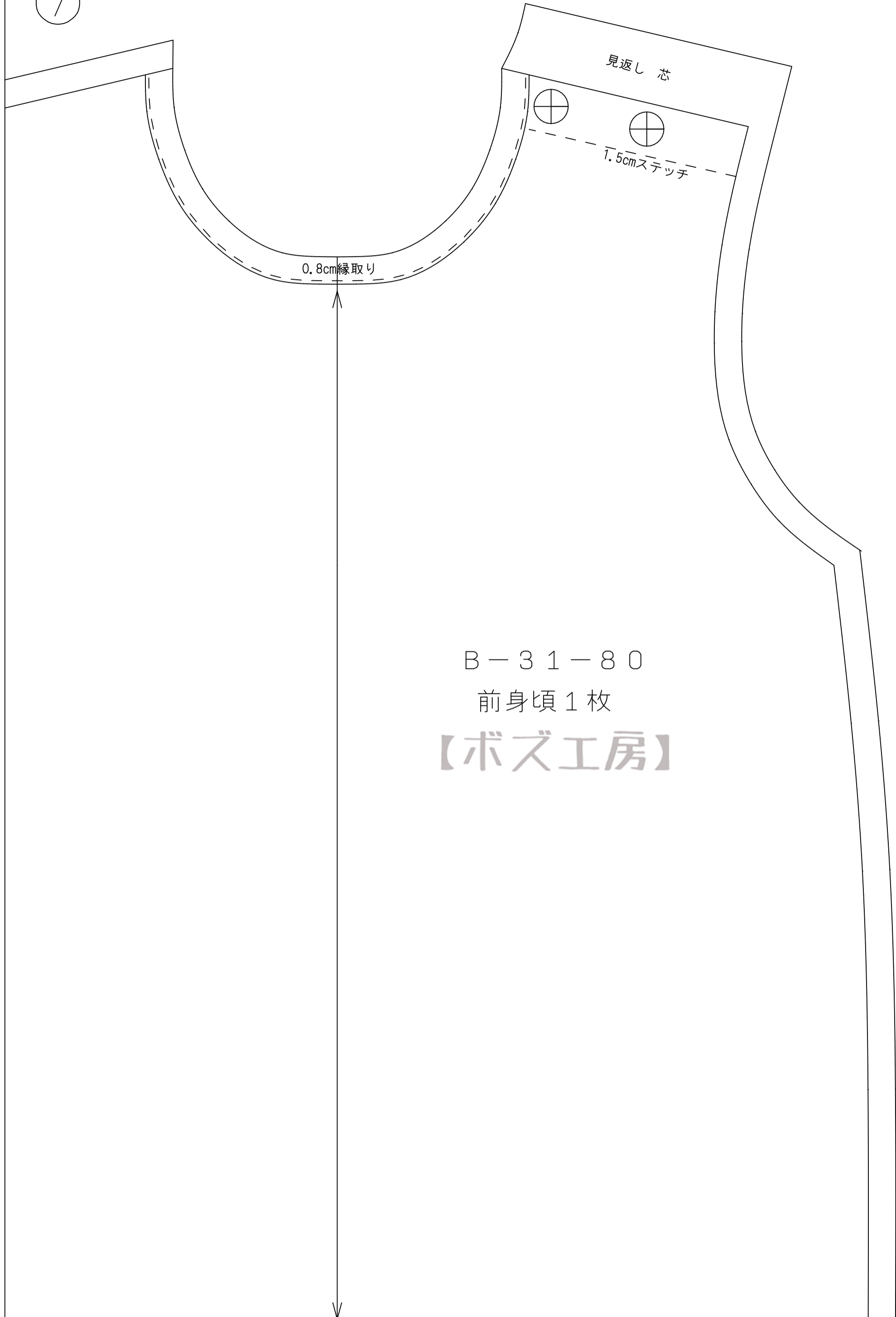
【ボズ工房】

B - 3 1 - 8 0

長袖 2 枚

1.5cmステッチ

7



B-31-80

前身頃1枚

【ボズ工房】

