

①

10cm

見返し 芯

1.5cmステッチ

左肩線

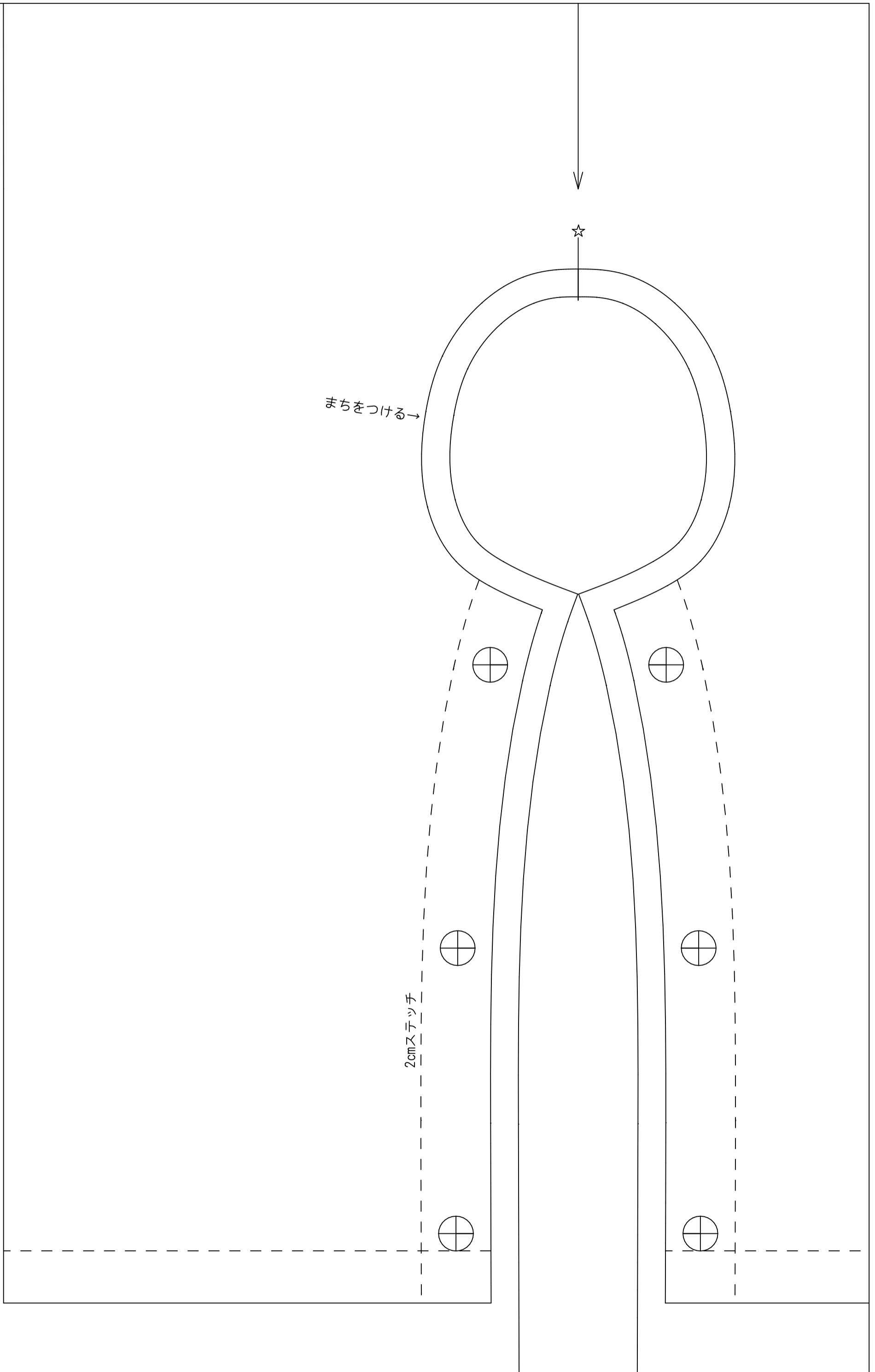
0.8cm縁取り

B-31-90

後身頃1枚

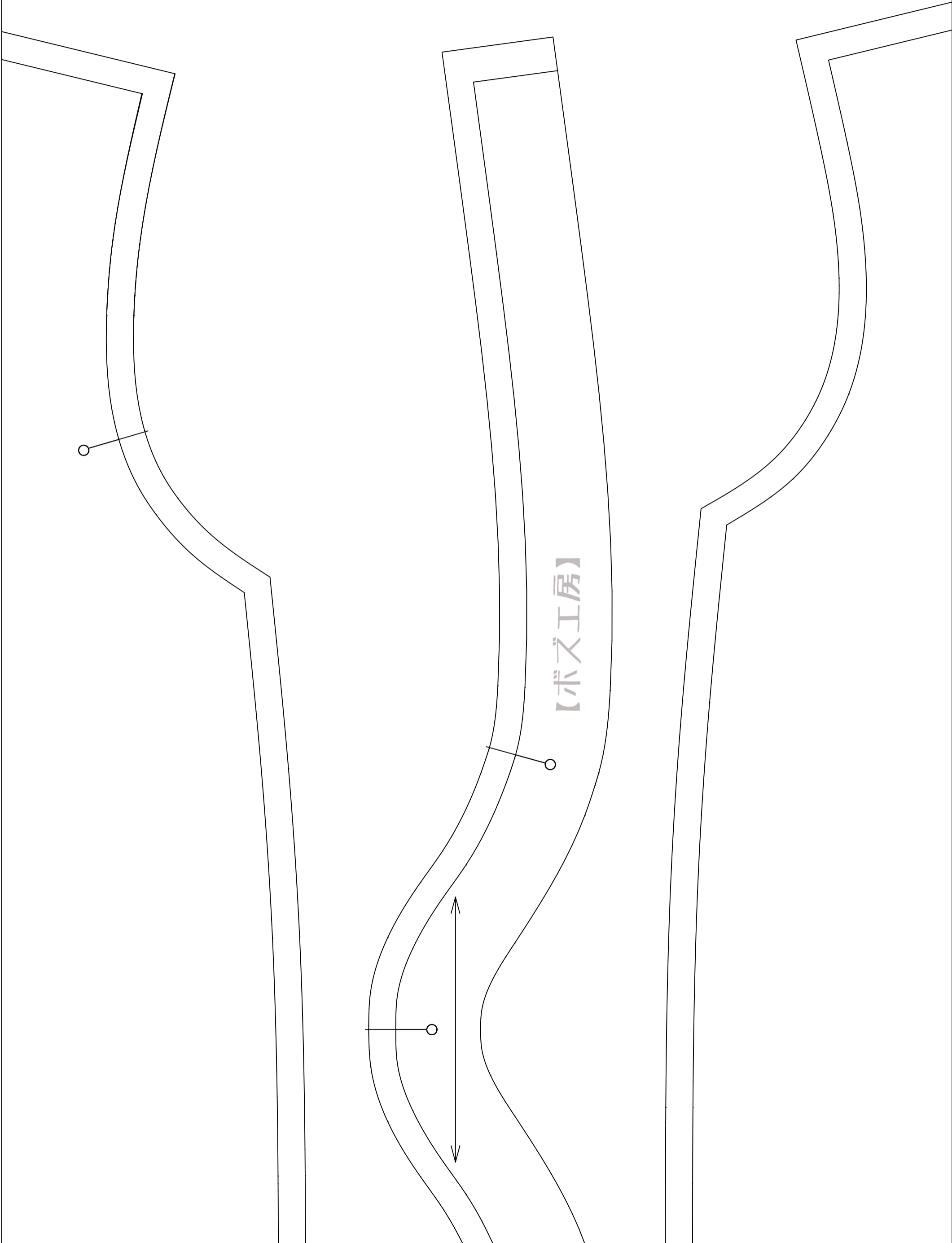
【ボズ工房】

②



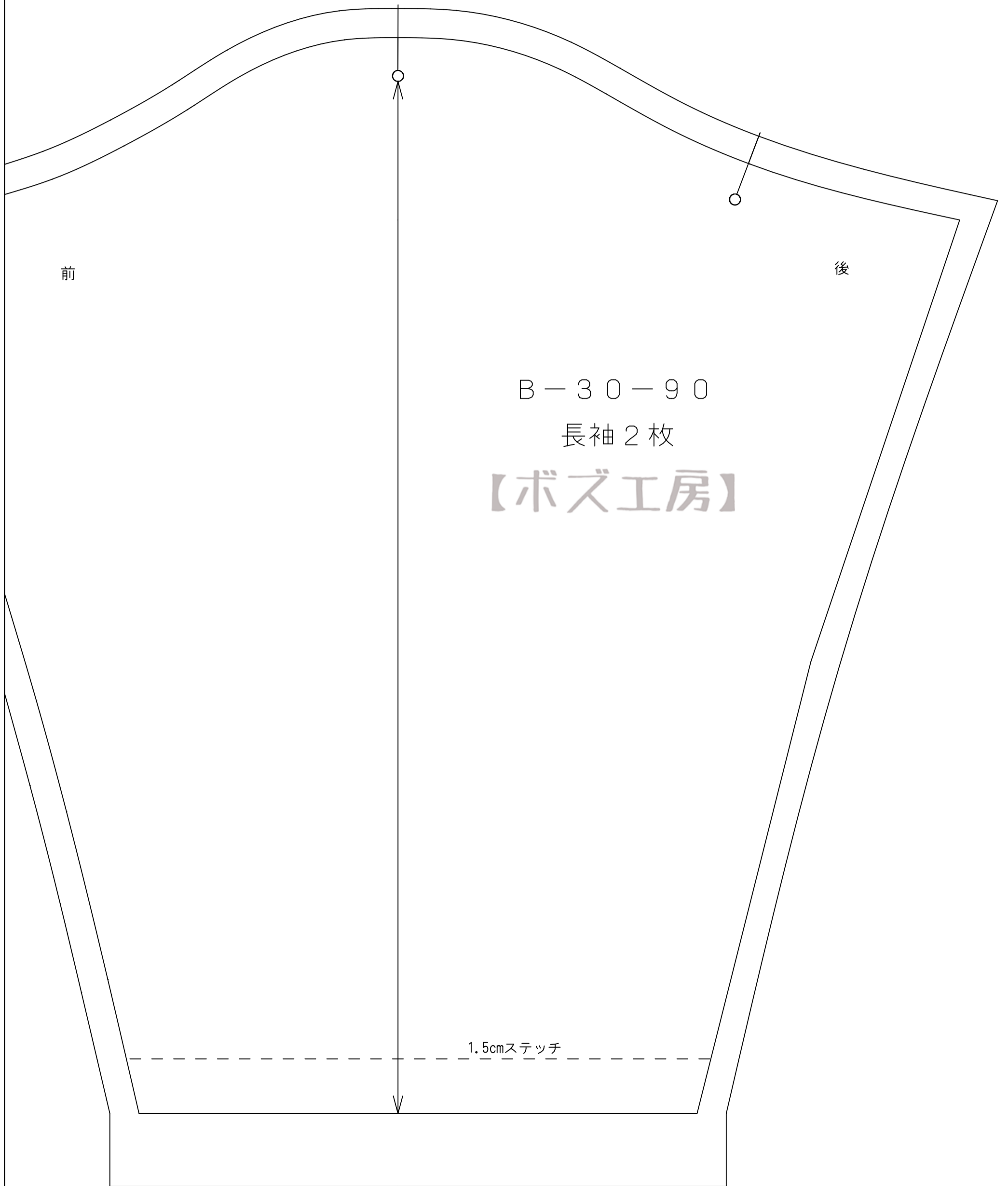


④



B-31-90 後股下見返し1枚 芯

⑥



前

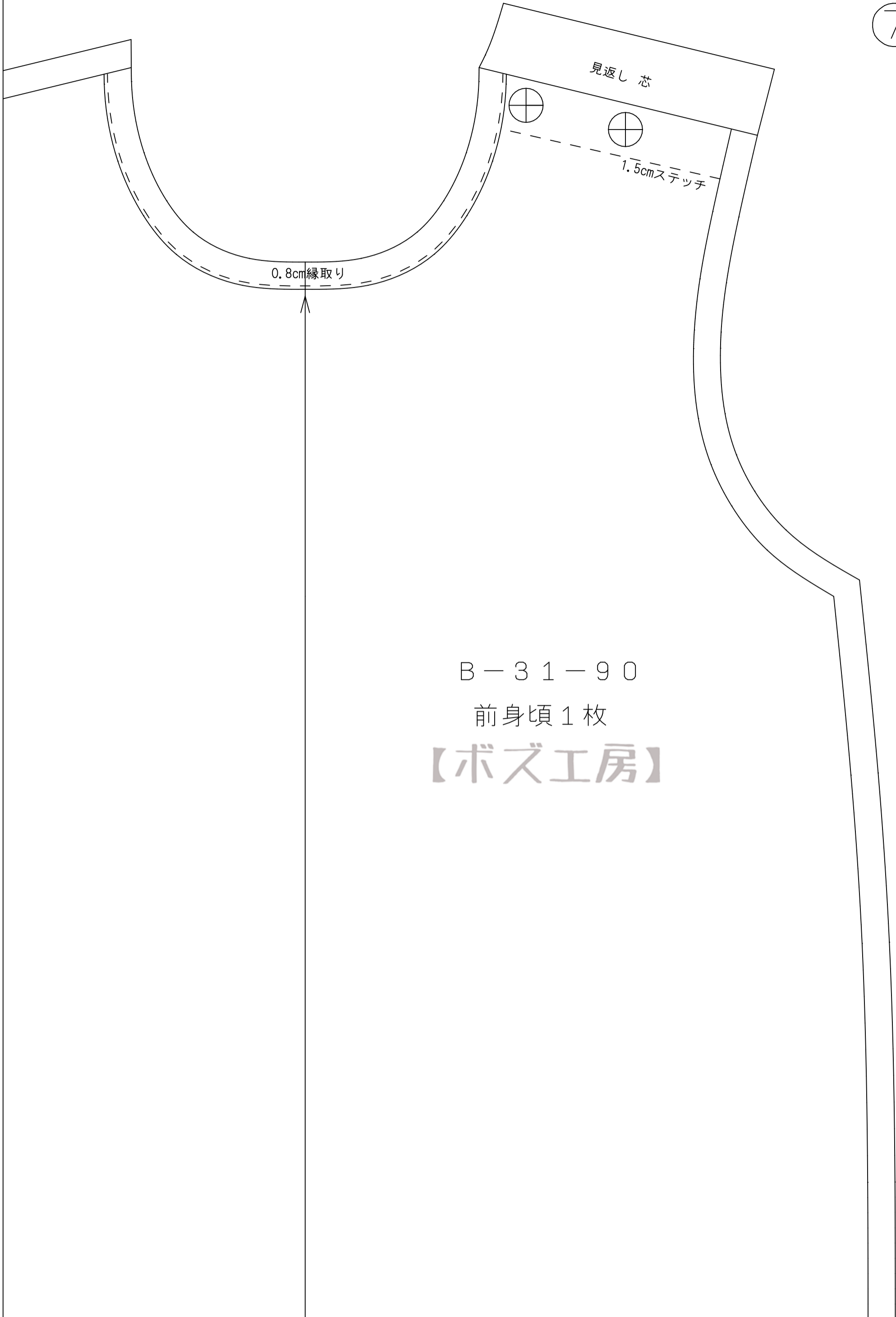
後

B-30-90

長袖2枚

【ボズ工房】

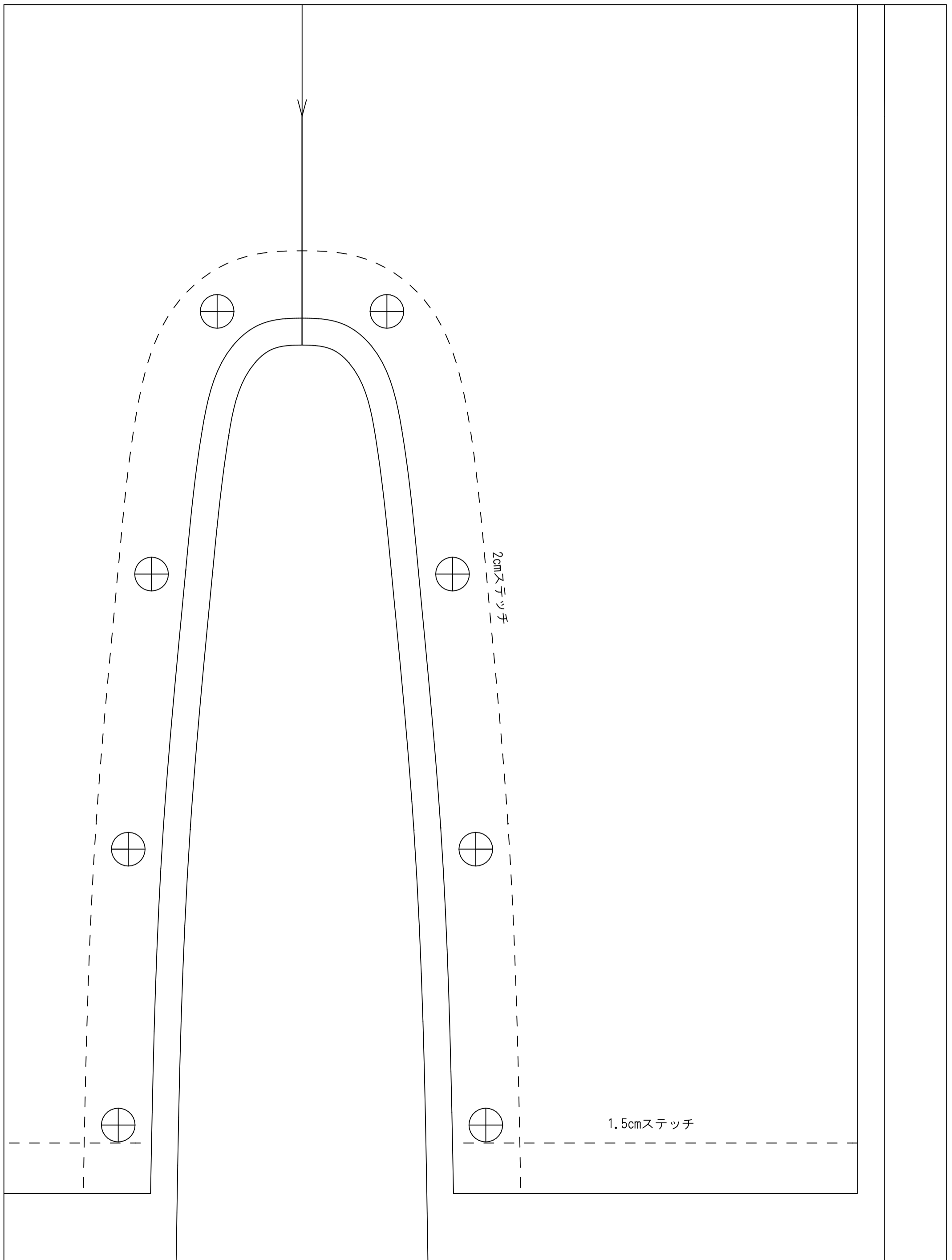
1.5cmステッチ



B-31-90

前身頃1枚

【ボズ工房】





【ボズ工房】

B-30-90 前股下見返し 1枚 芯

【ボズ工房】

B-30-90

まち1枚

2cmステッチ

