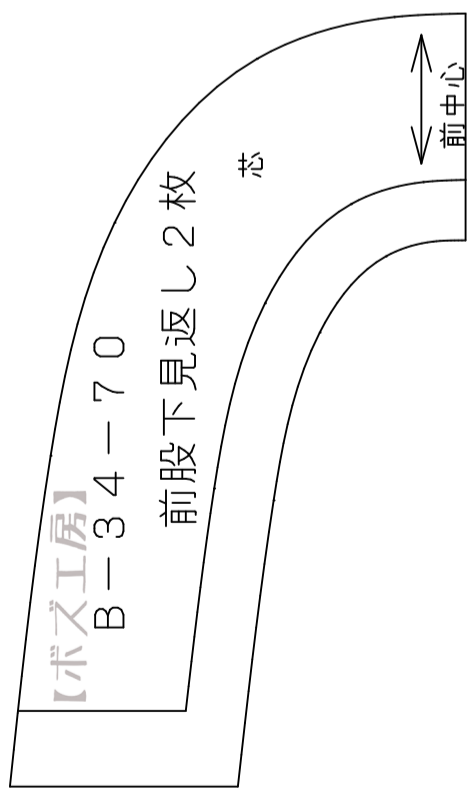
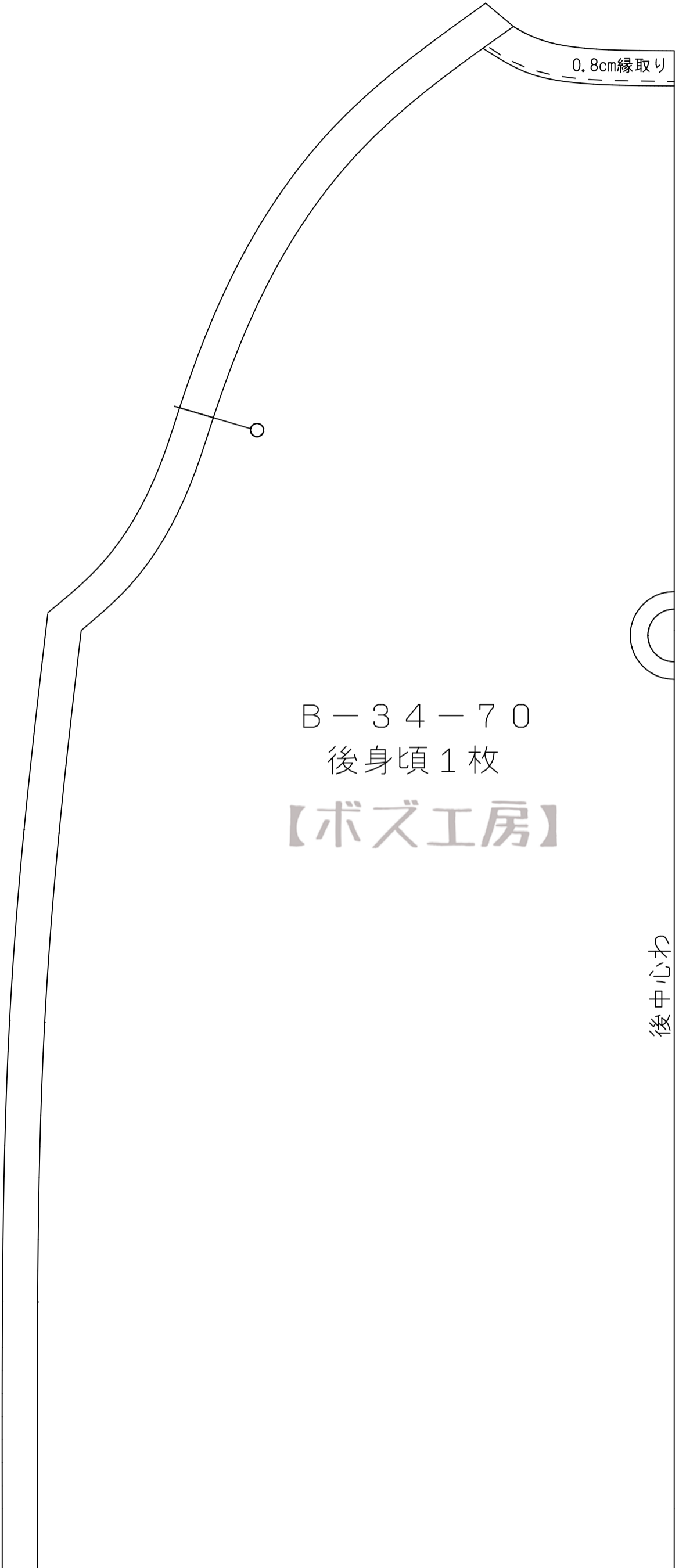
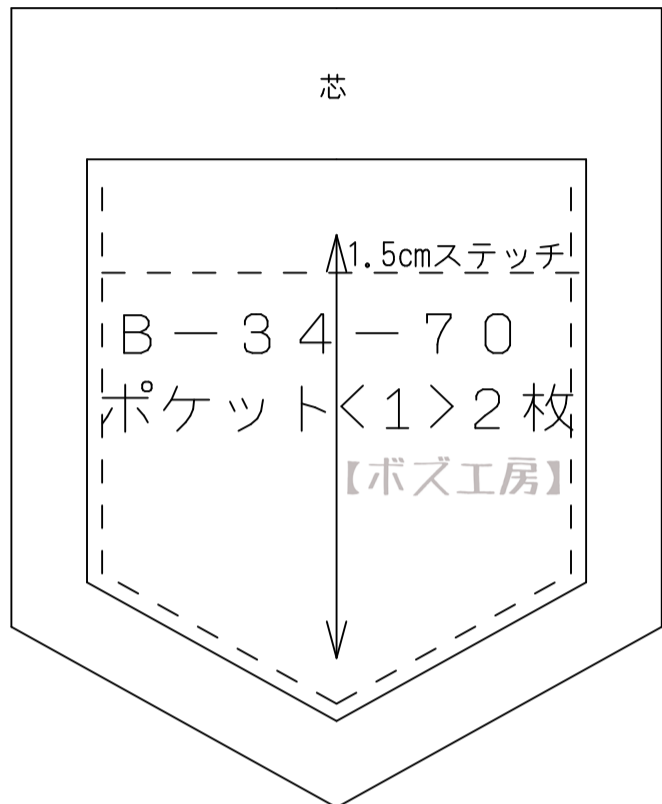


①

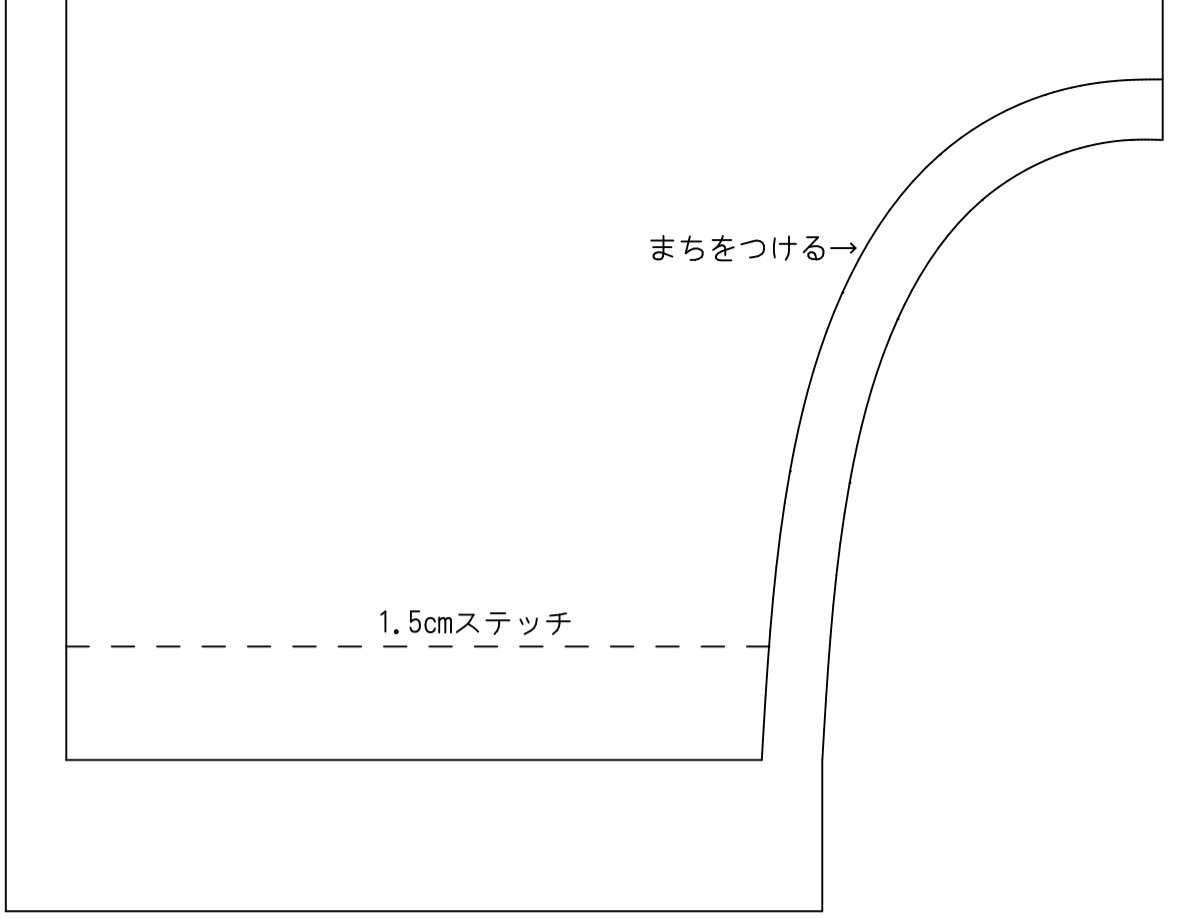
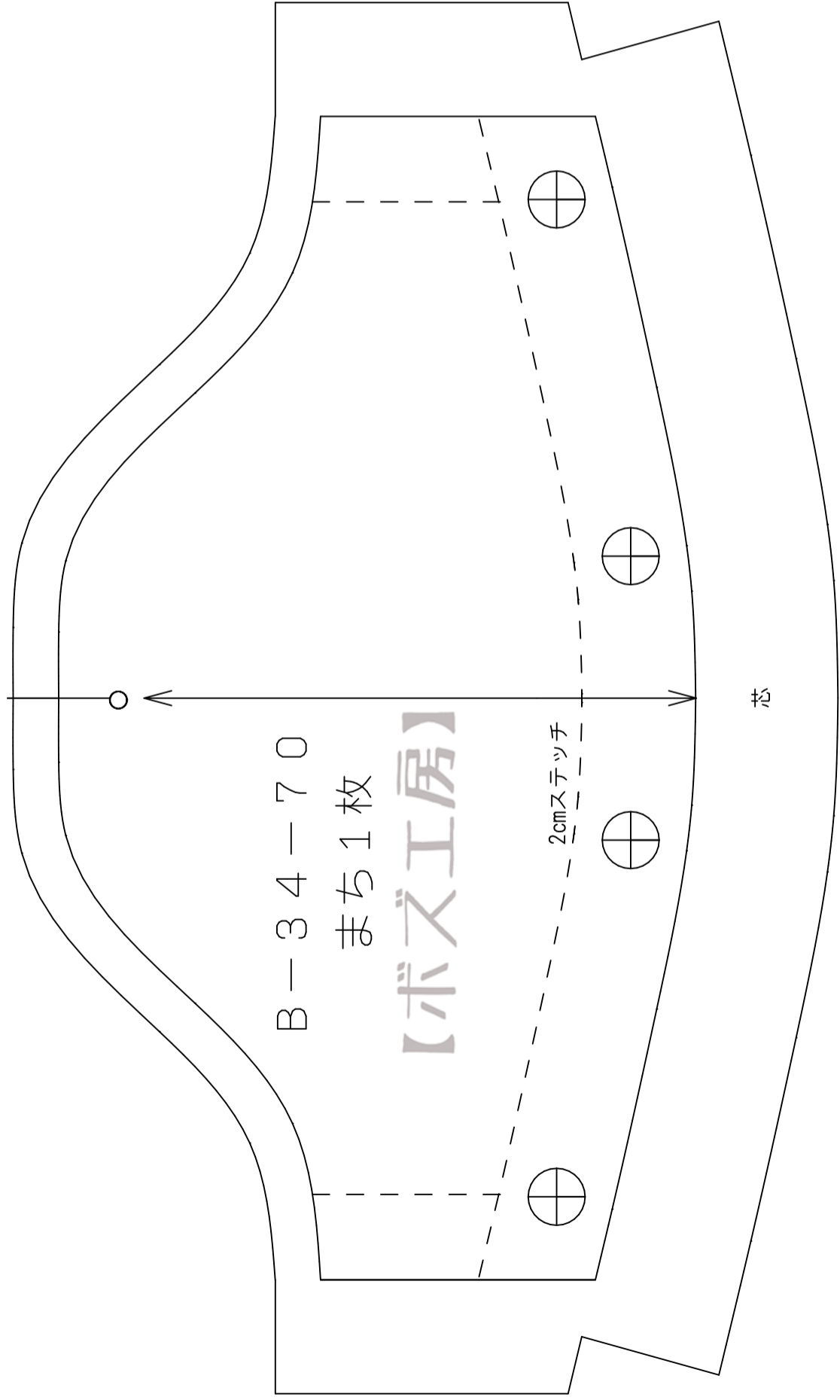
10cm



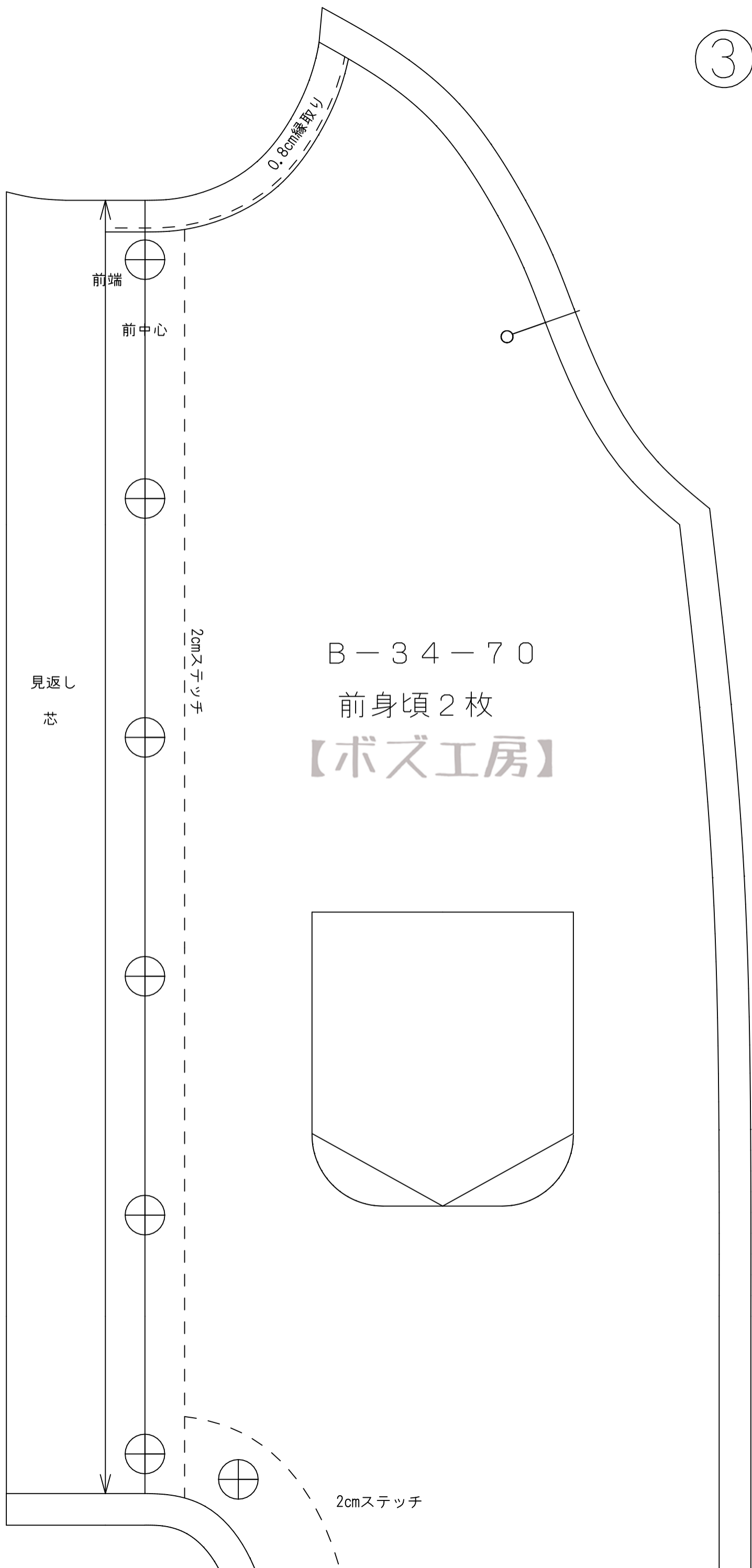
後中心わ

②

前中心 前 端	前中心	B-34-70 衿ぐり布1枚	肩線	後中心	肩線	前中心 前 端
---------------	-----	-------------------	----	-----	----	---------------



3



4

