

前中心

肩線

後中心

【ボズ工房】

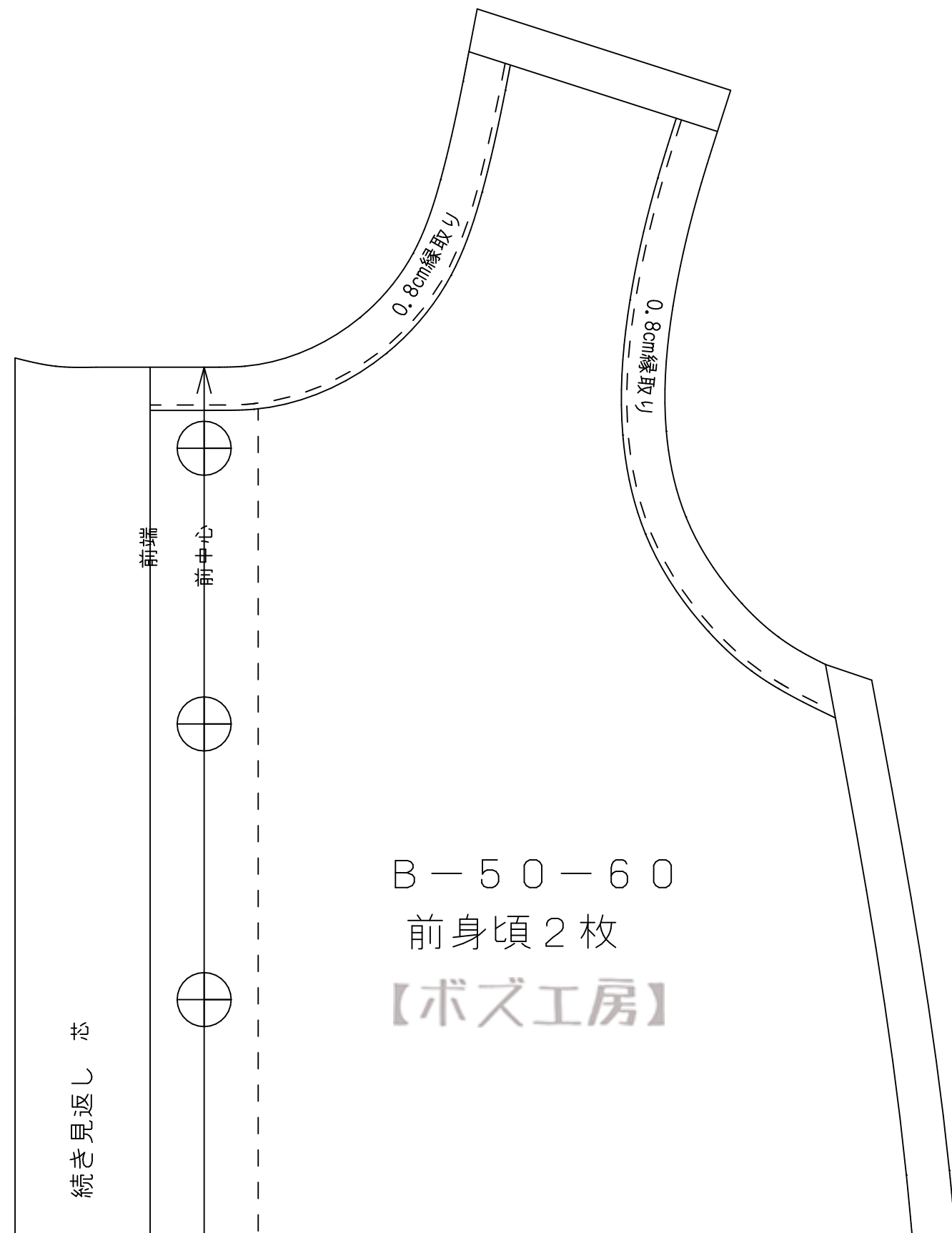
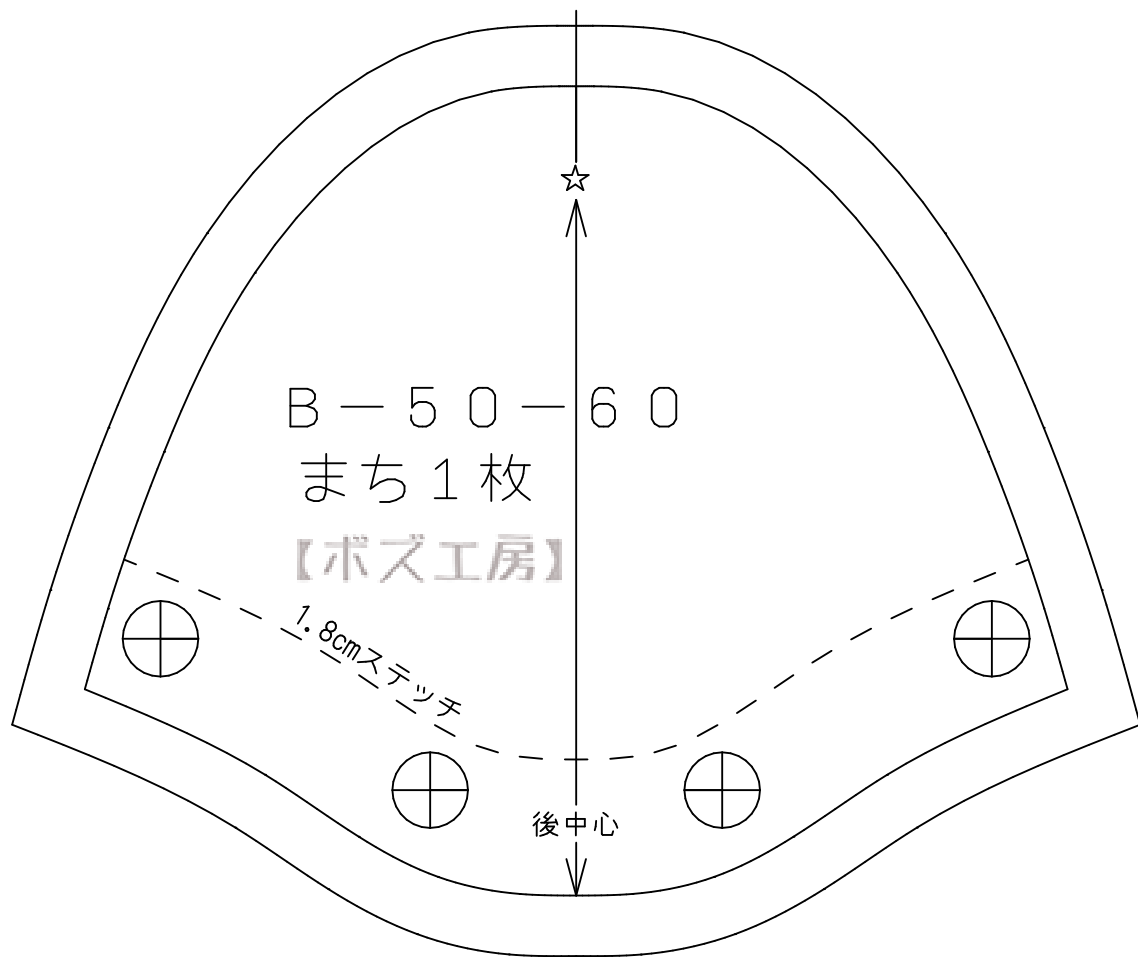
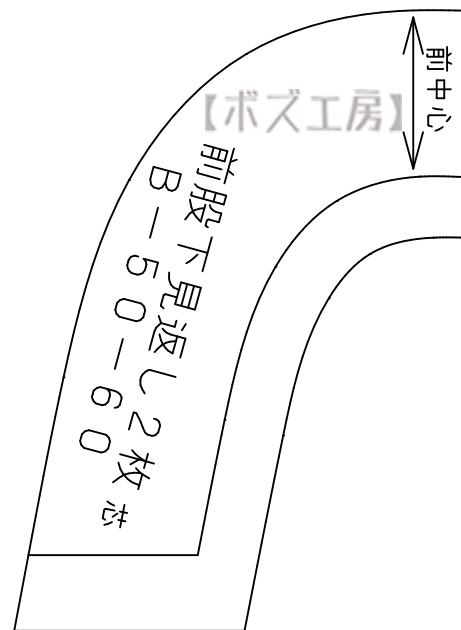
肩線

B-50-60

前中心

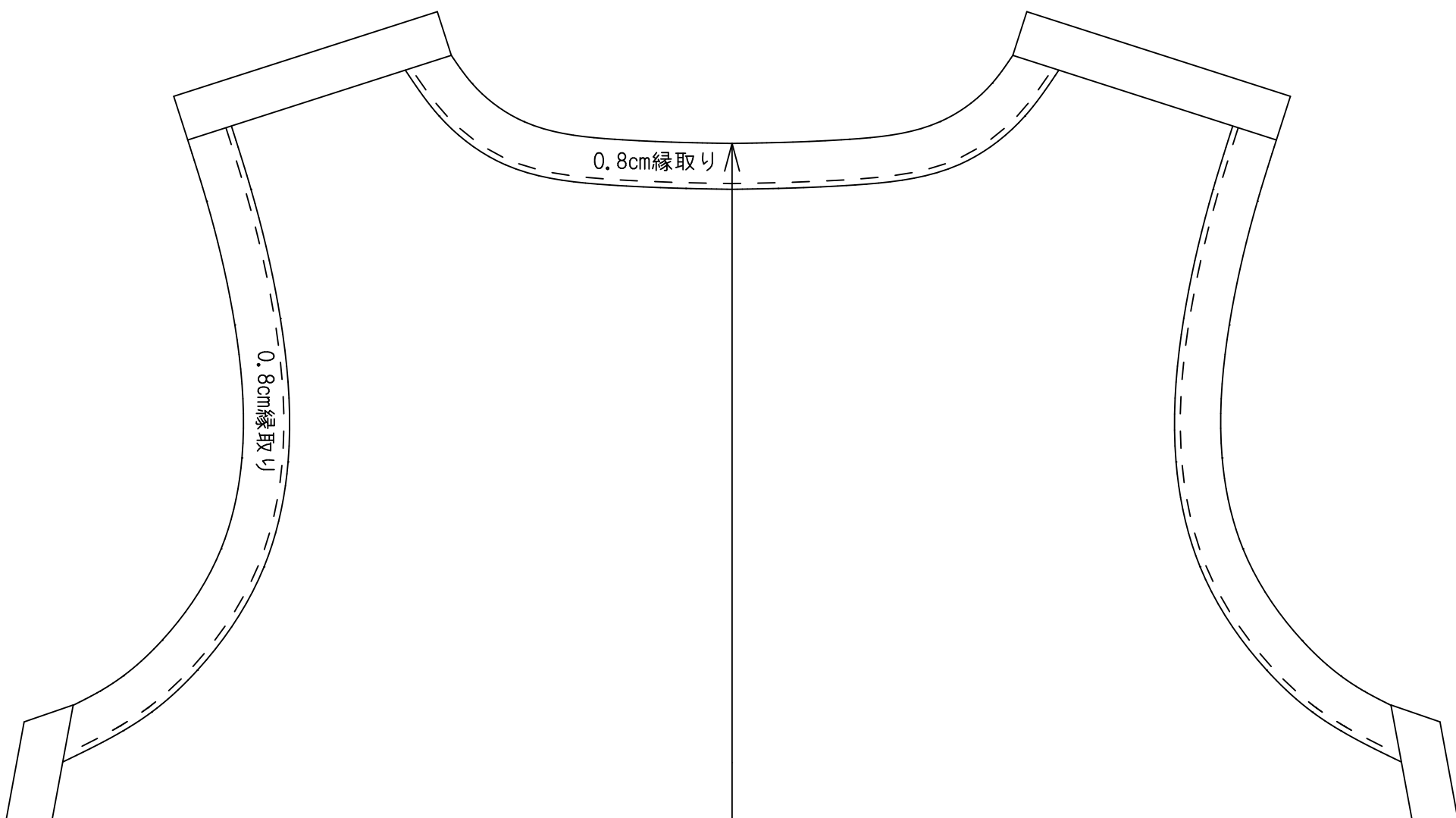
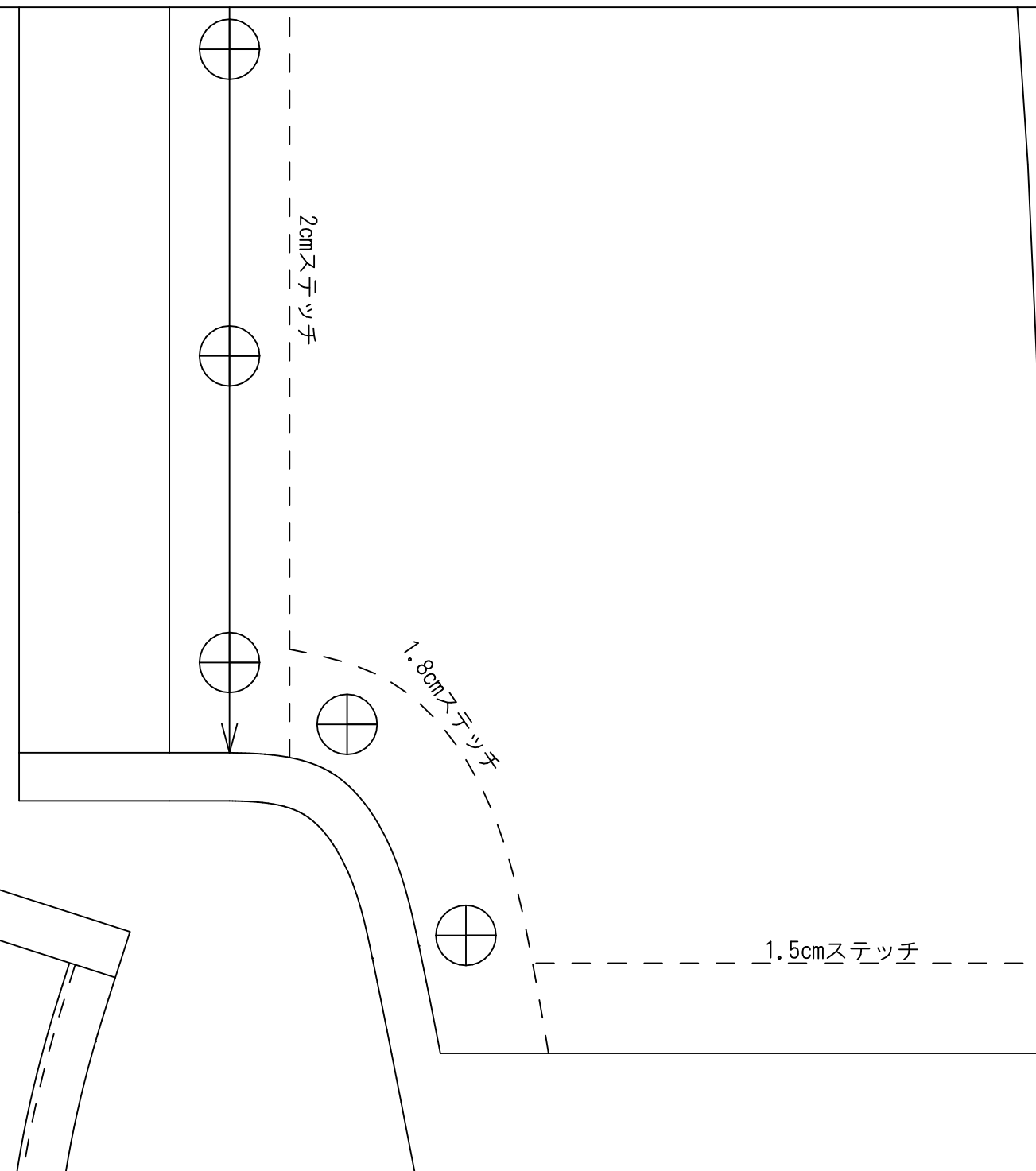
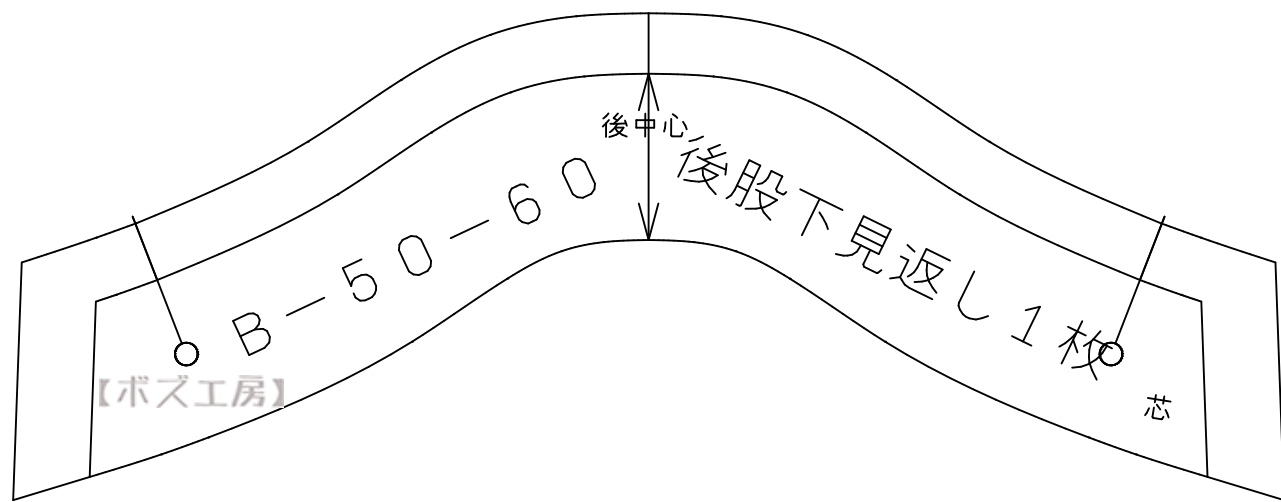
衿ぐり布1枚

①



続き見返し 芯

②



B-50-60
後身頃1枚
【ボズ工房】

