

前中心

肩線

後中心

【ボズ工房】

肩線

B-50-70  
衿ぐり布1枚

前中心

10cm

前中心

【ボズ工房】

前股下見返し2枚  
B-50-70 芯

0.8cm縁取り

B-50-70

前身頃2枚

【ボズ工房】

0.8cm縁取り

2cmステッチ

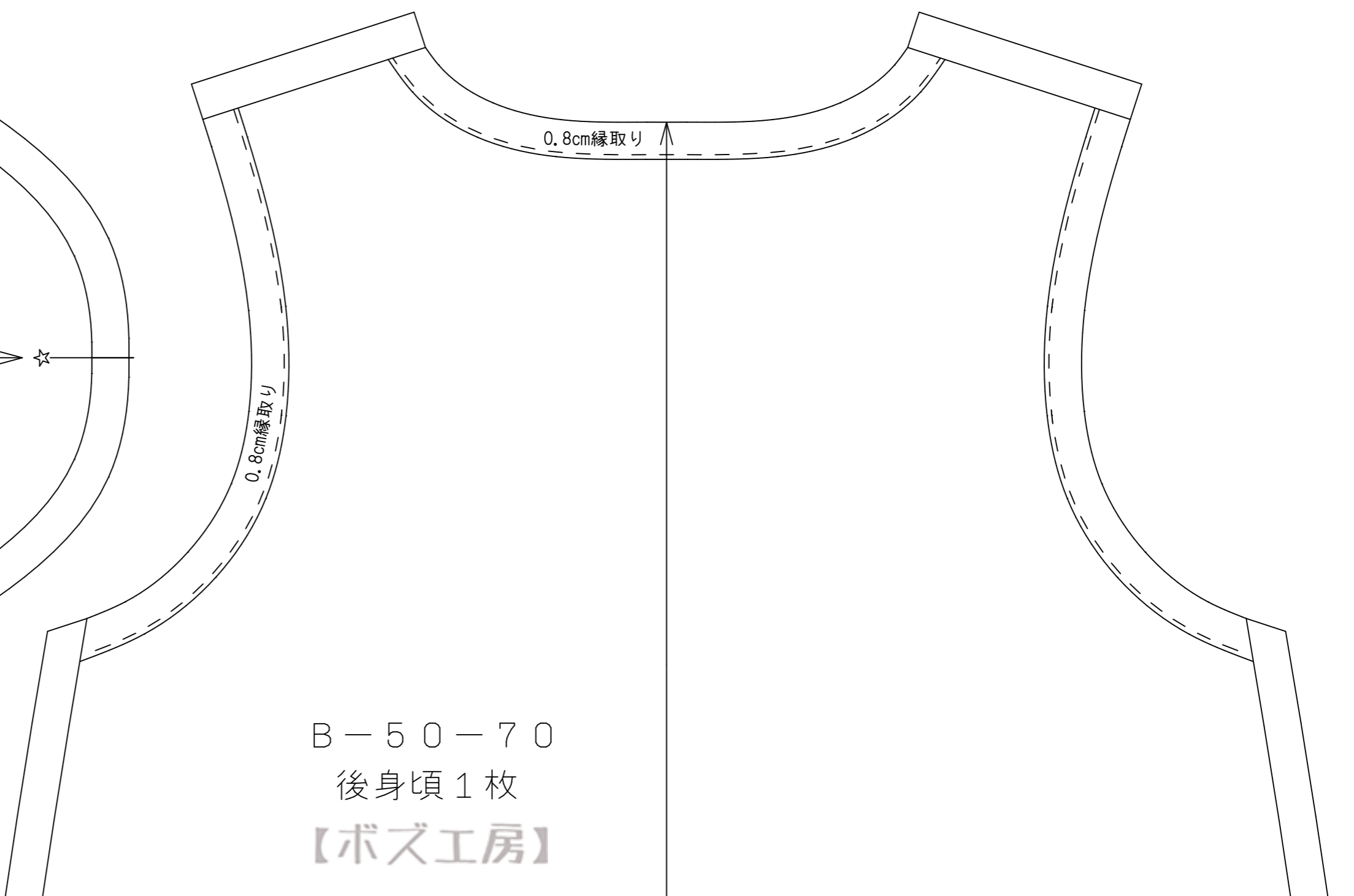
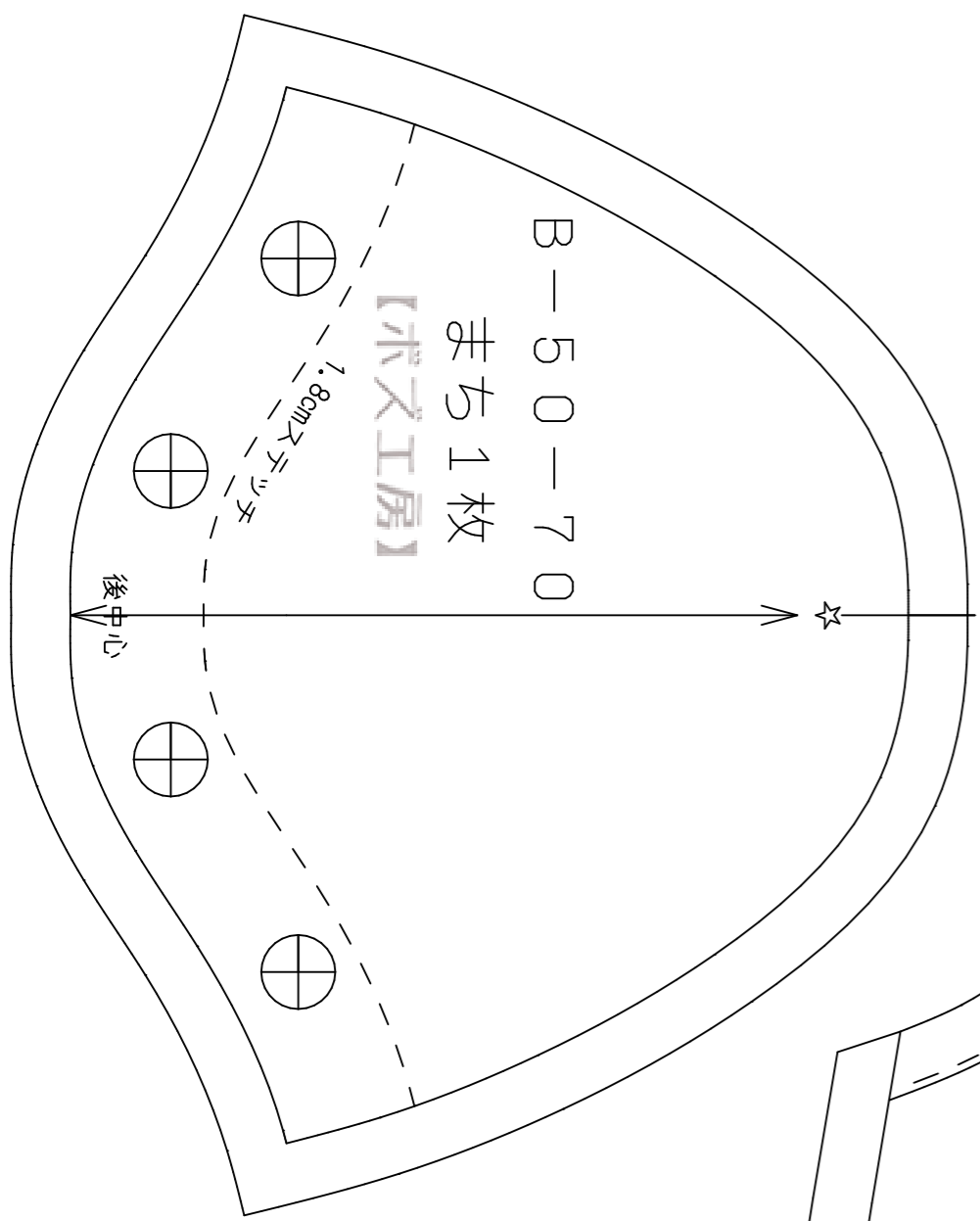
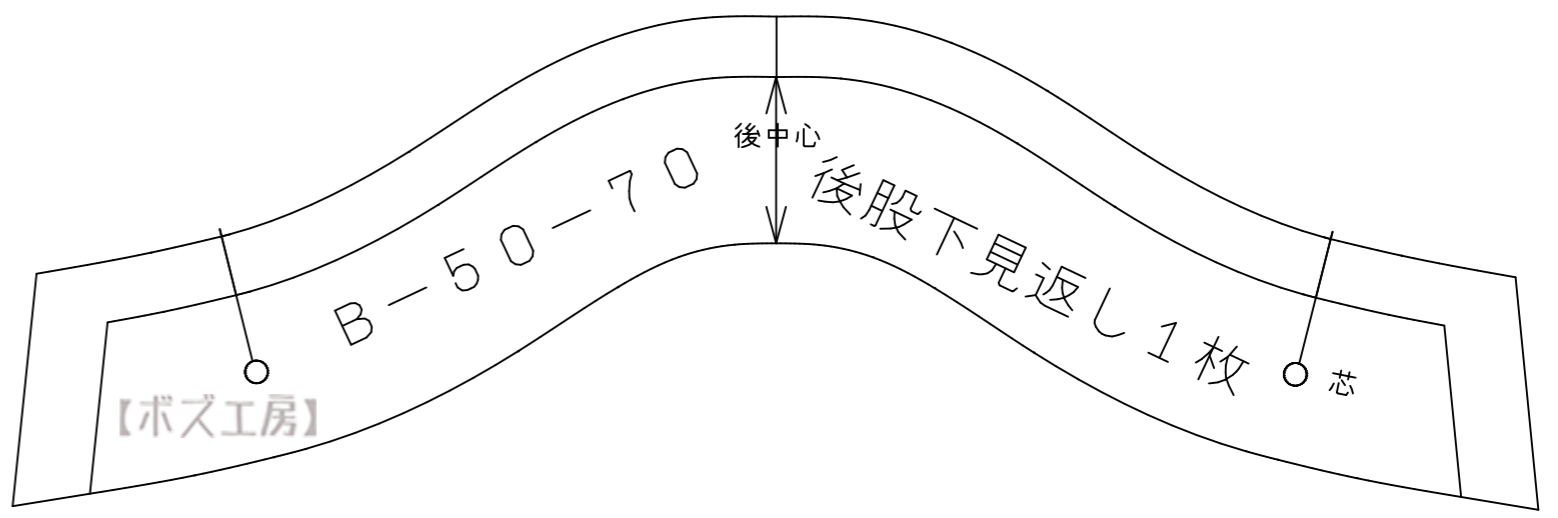
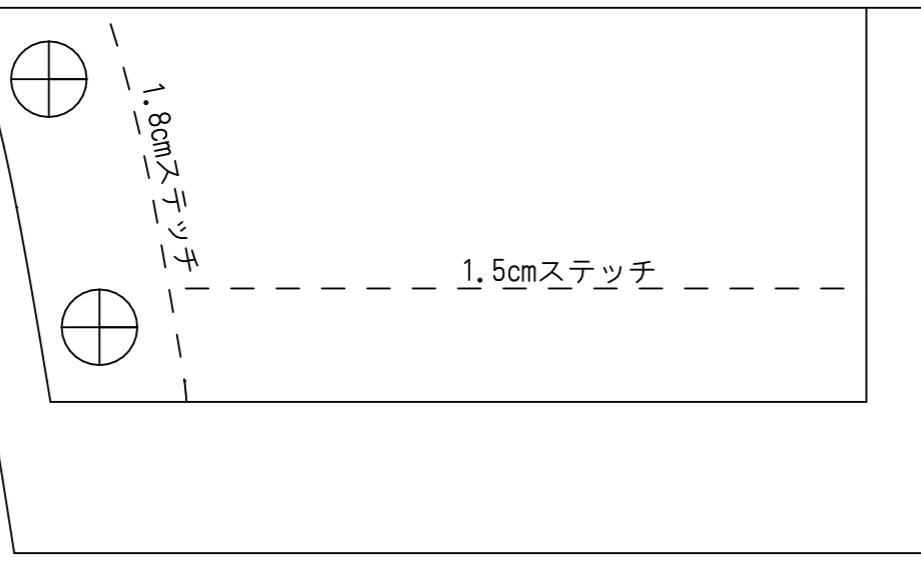
前中心

前襟

続き見返し 芯



2



B-50-70  
後身頃1枚  
【ボズ工房】

③

B-50-70  
袖ぐり布2枚 (前後同寸)  
肩先

【ボズ工房】

