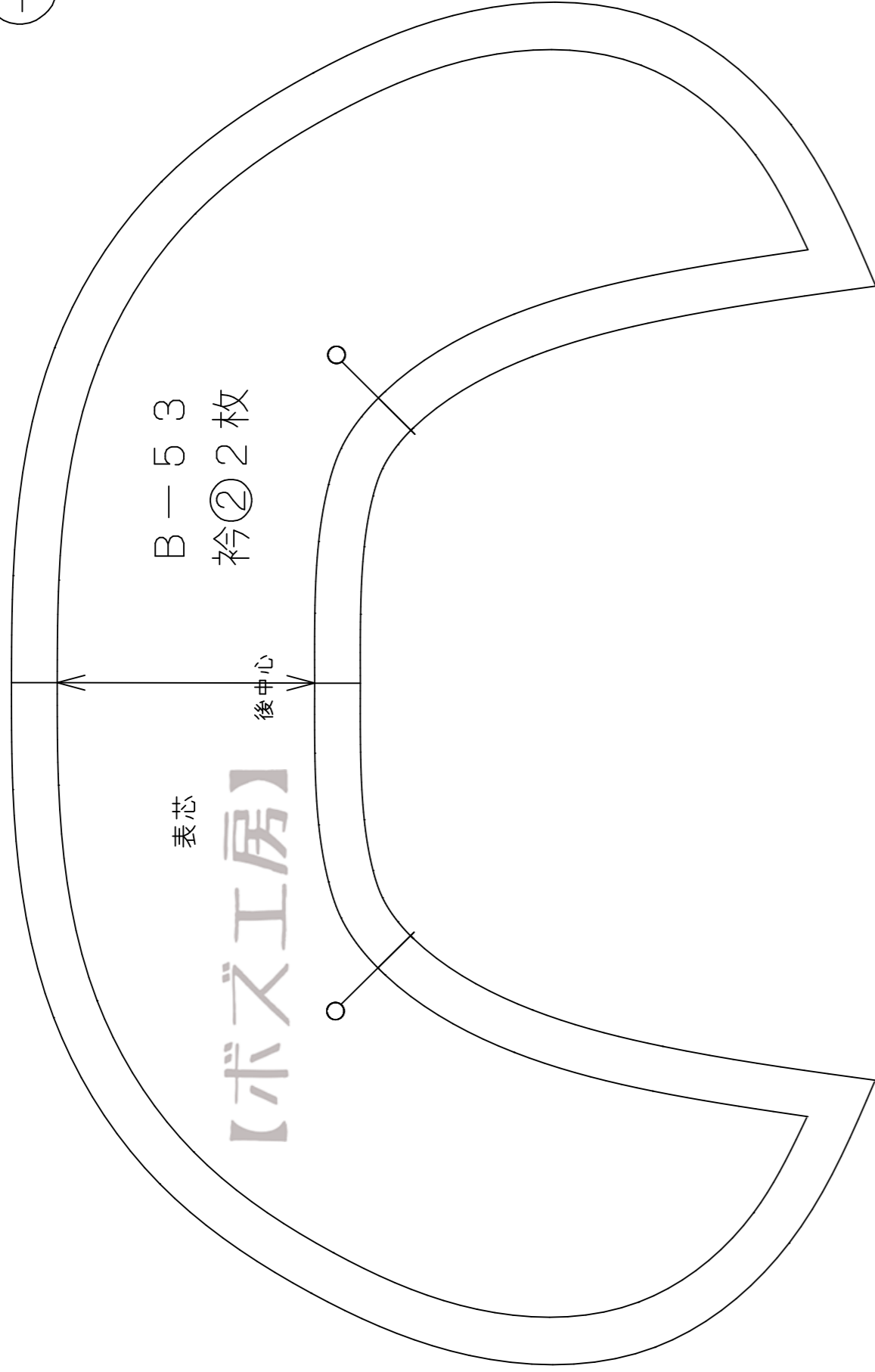
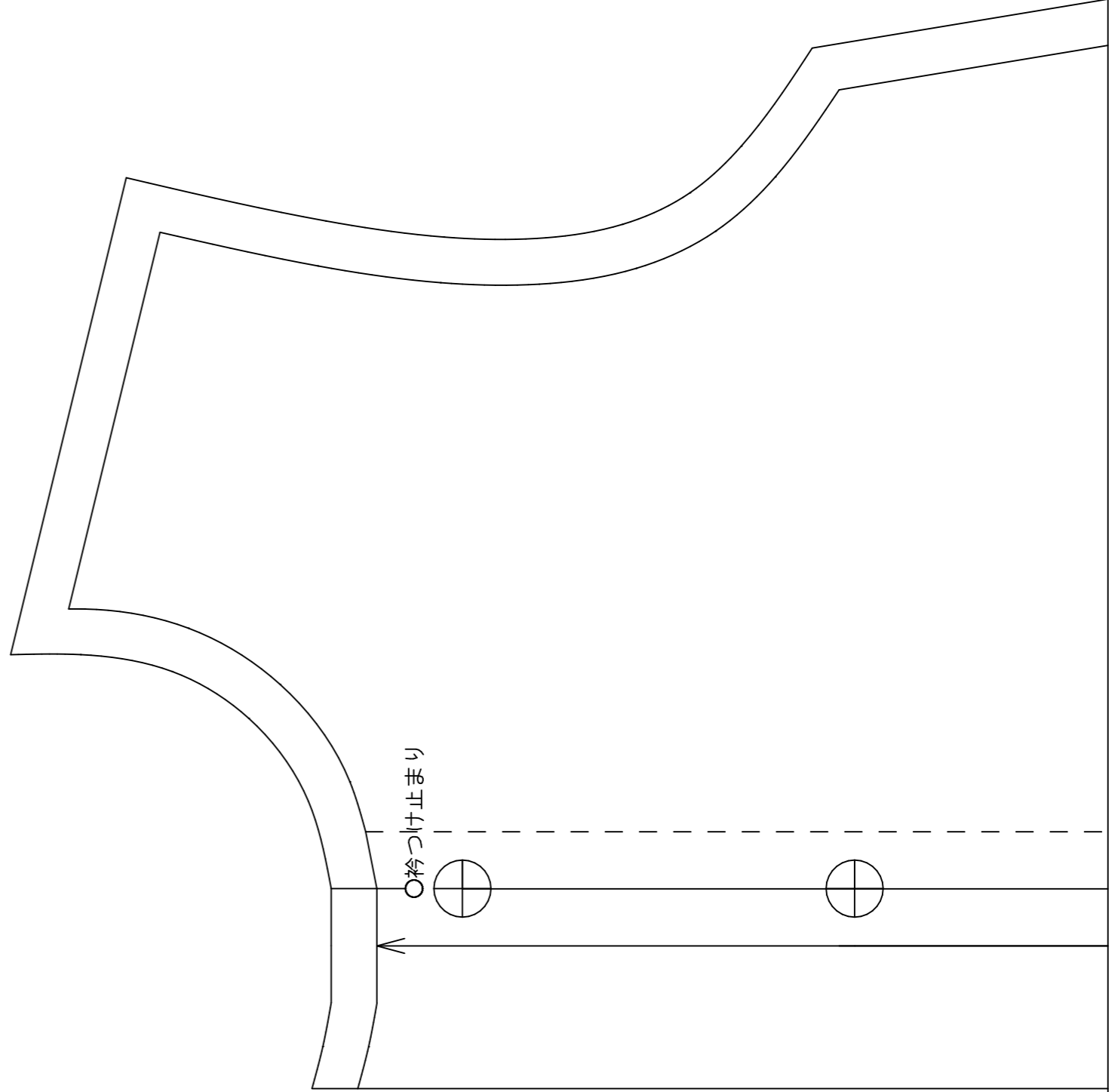


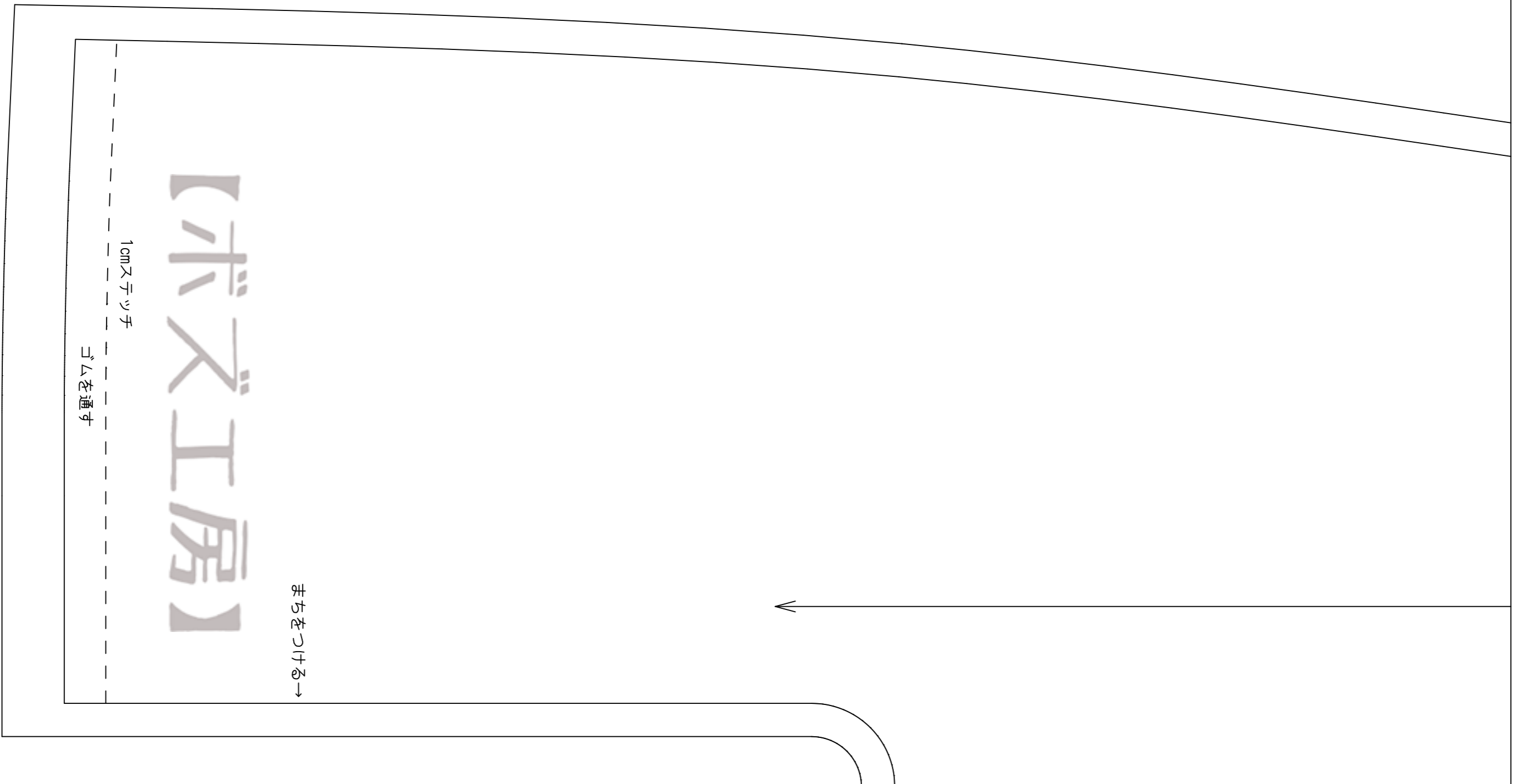
①



10cm



②



【ボズ工房】

1cmヌテツチ

ゴムを通す

まちをつける→



B-53

前身頃2枚

松

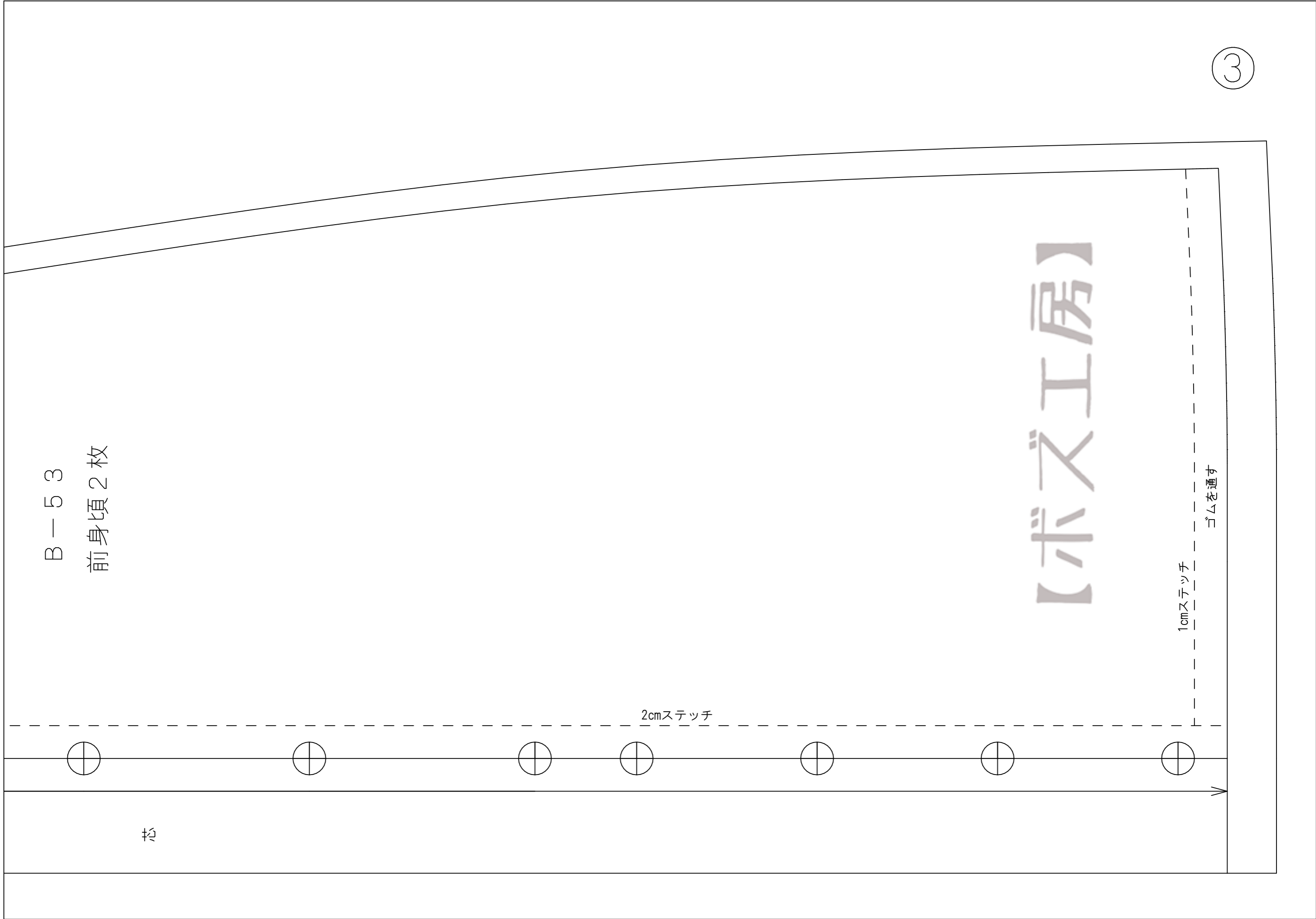
2cmステッチ

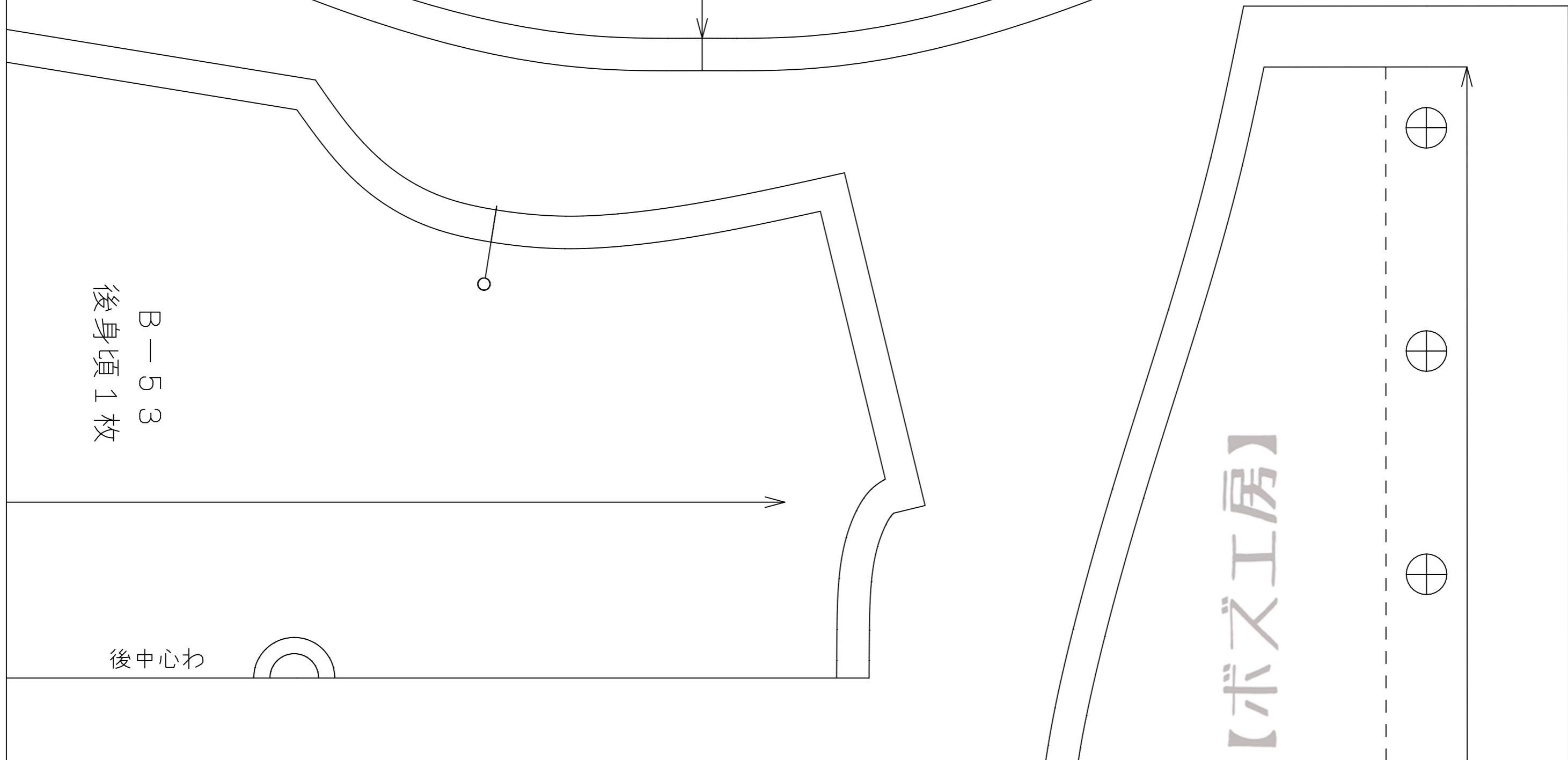
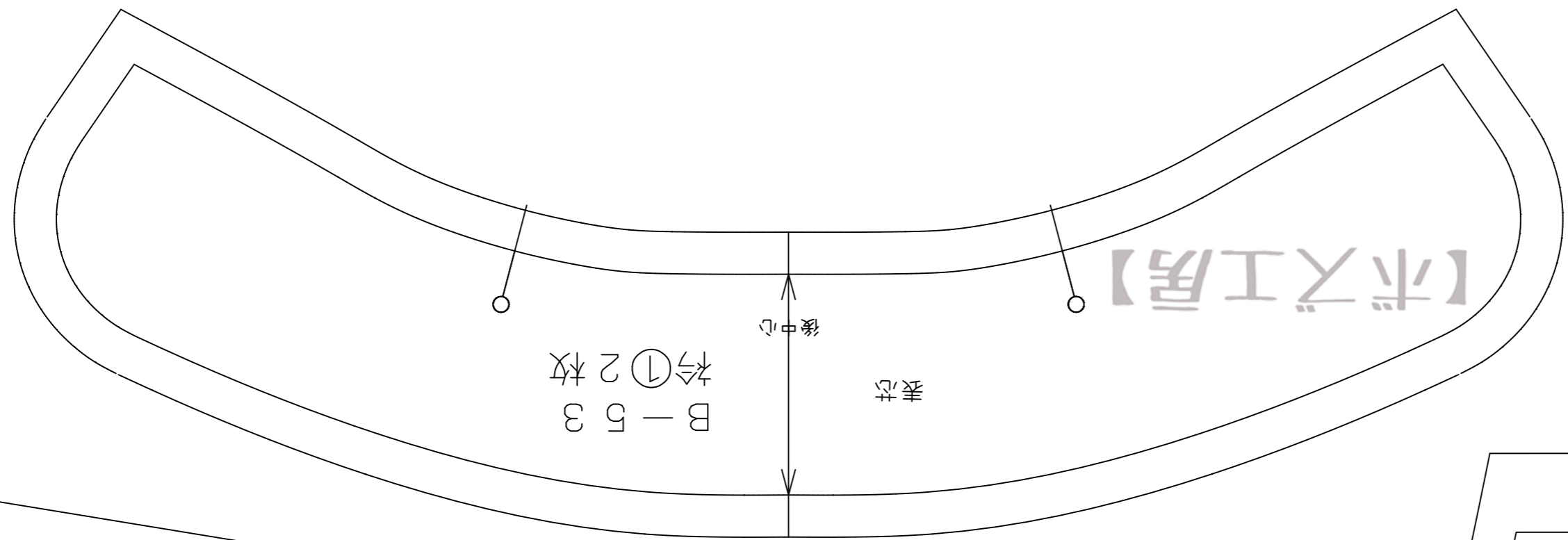
1cmステッチ

ゴムを通す

【ボズ工房】

3





【ボズ工房】

【ボズ工房】

袖



2cmステッチ

B-53  
まち1枚

⑤

前

後

B-53  
長袖2枚

【ボズ工房】

1cmステッチ  
ゴムを通す