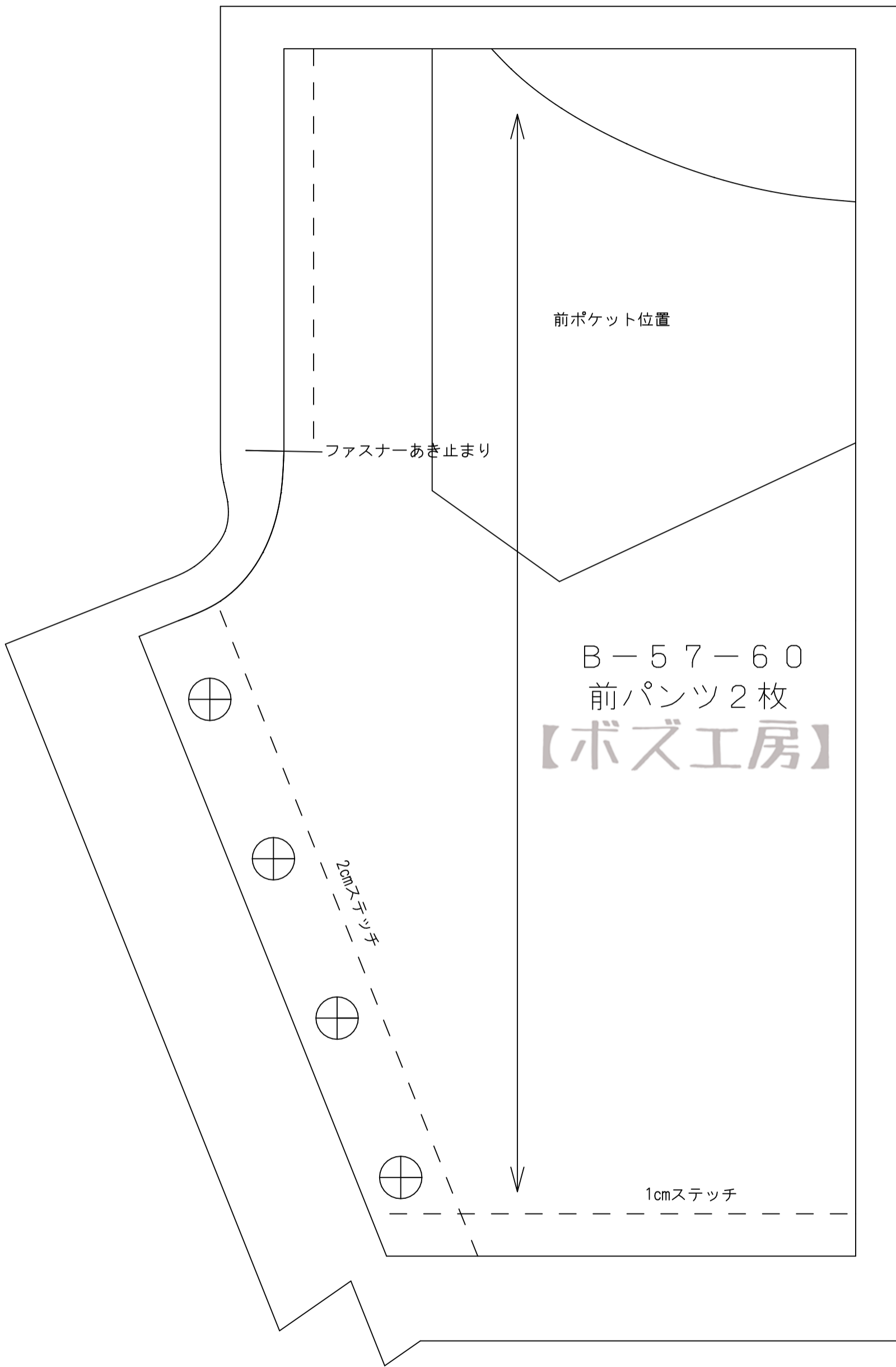


①

10cm



B-57-60
前パンツ2枚
【ボズ工房】

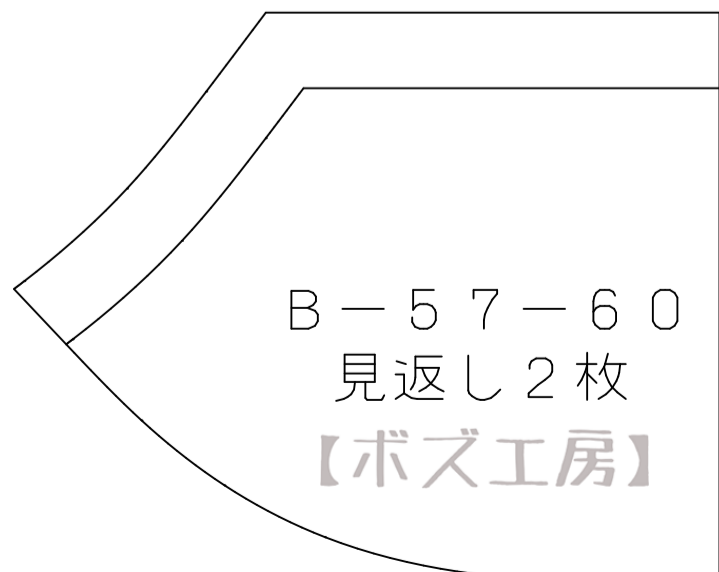
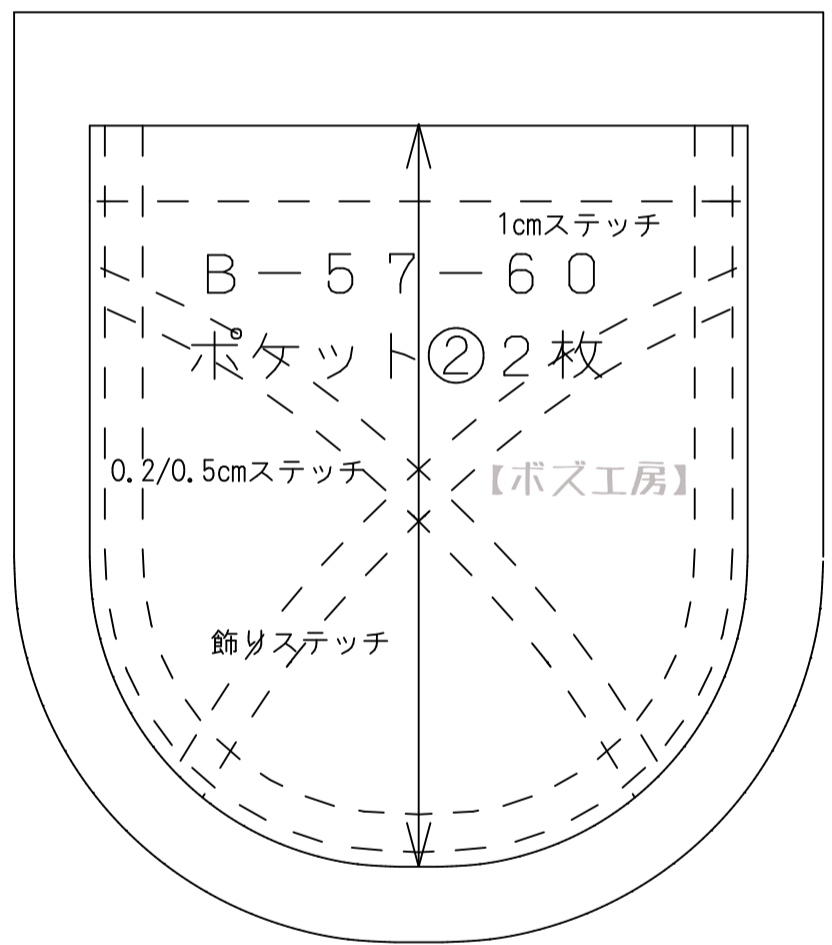
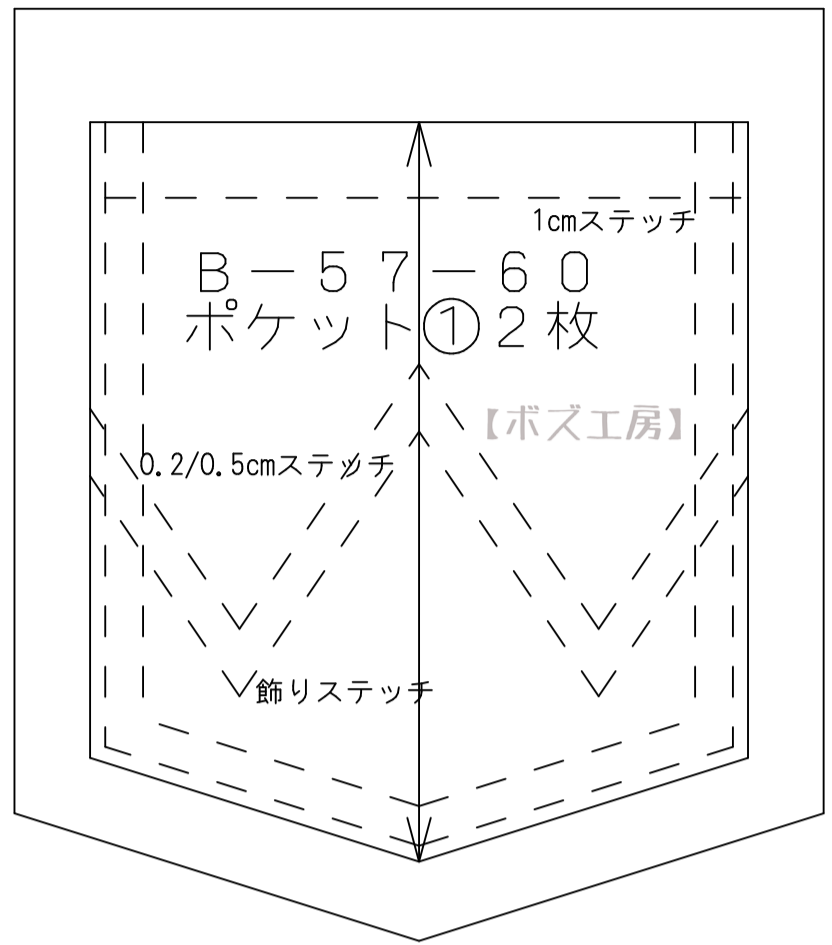
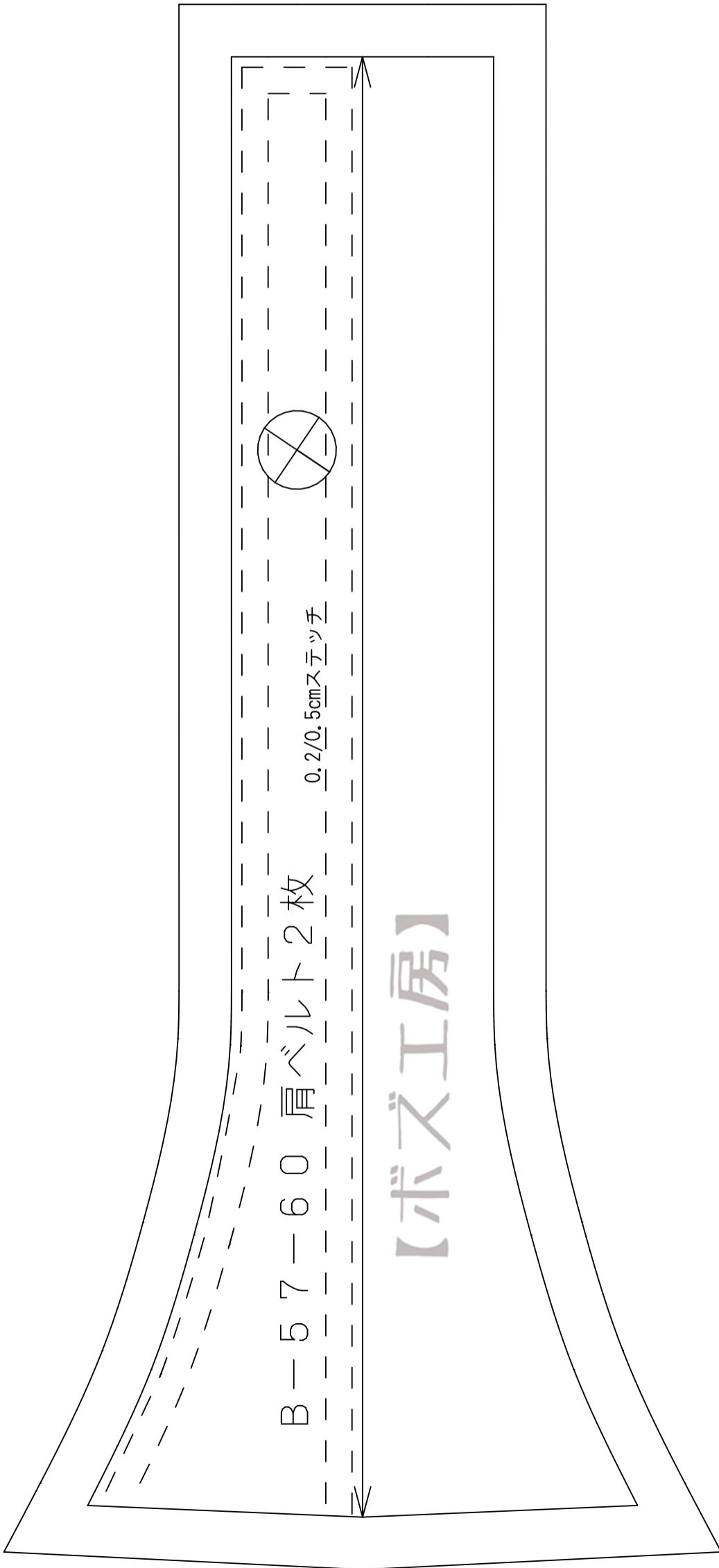
前ポケット位置

ファスナーあき止まり

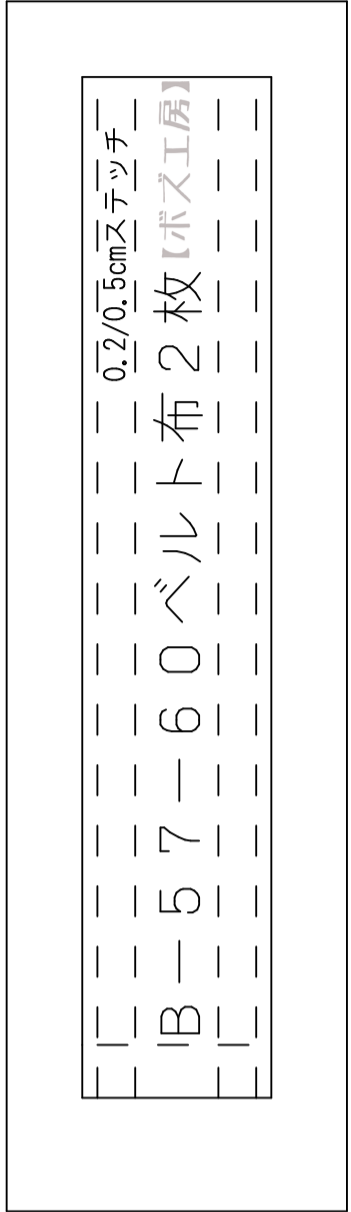
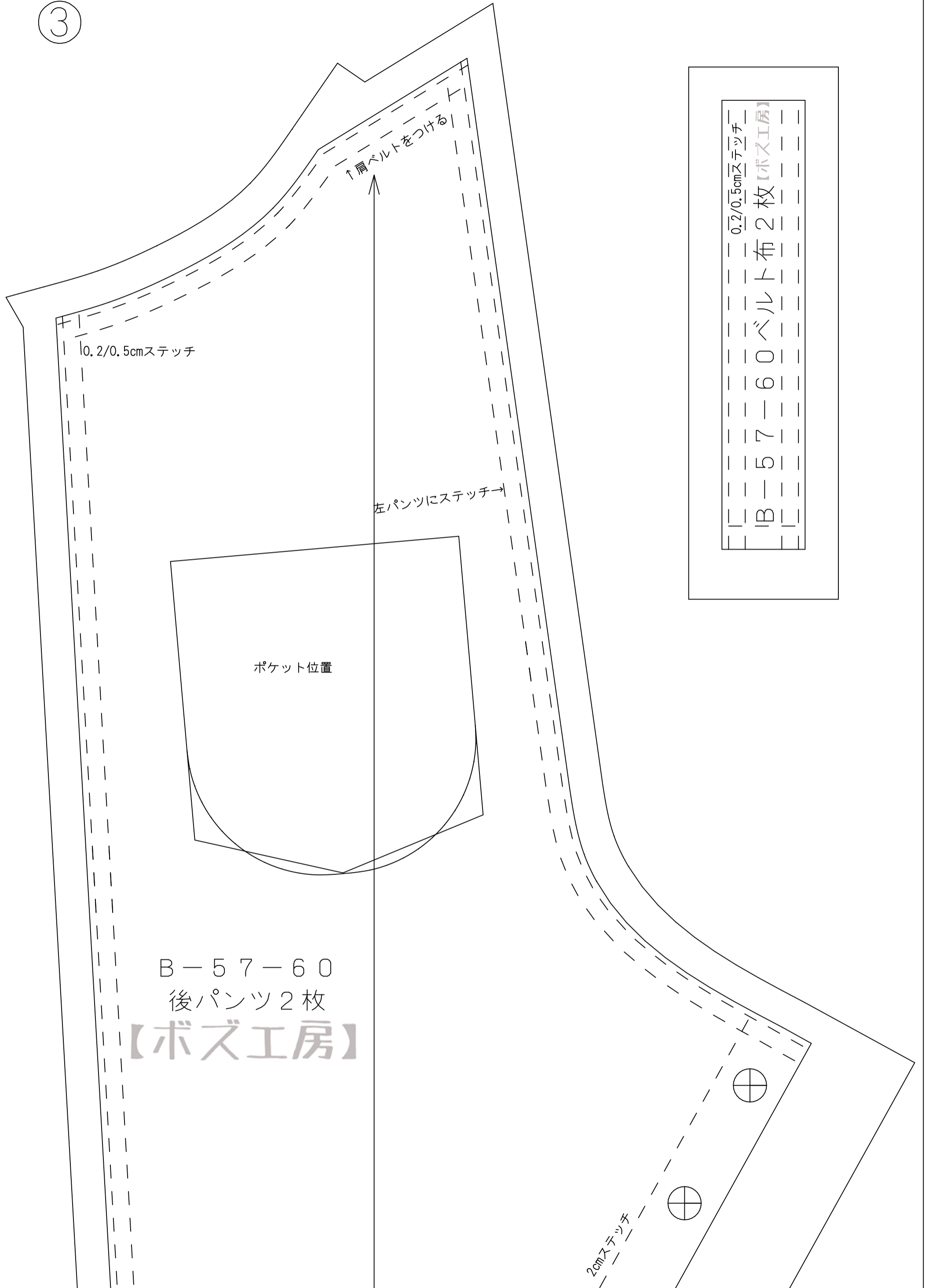
2cmステッチ

1cmステッチ

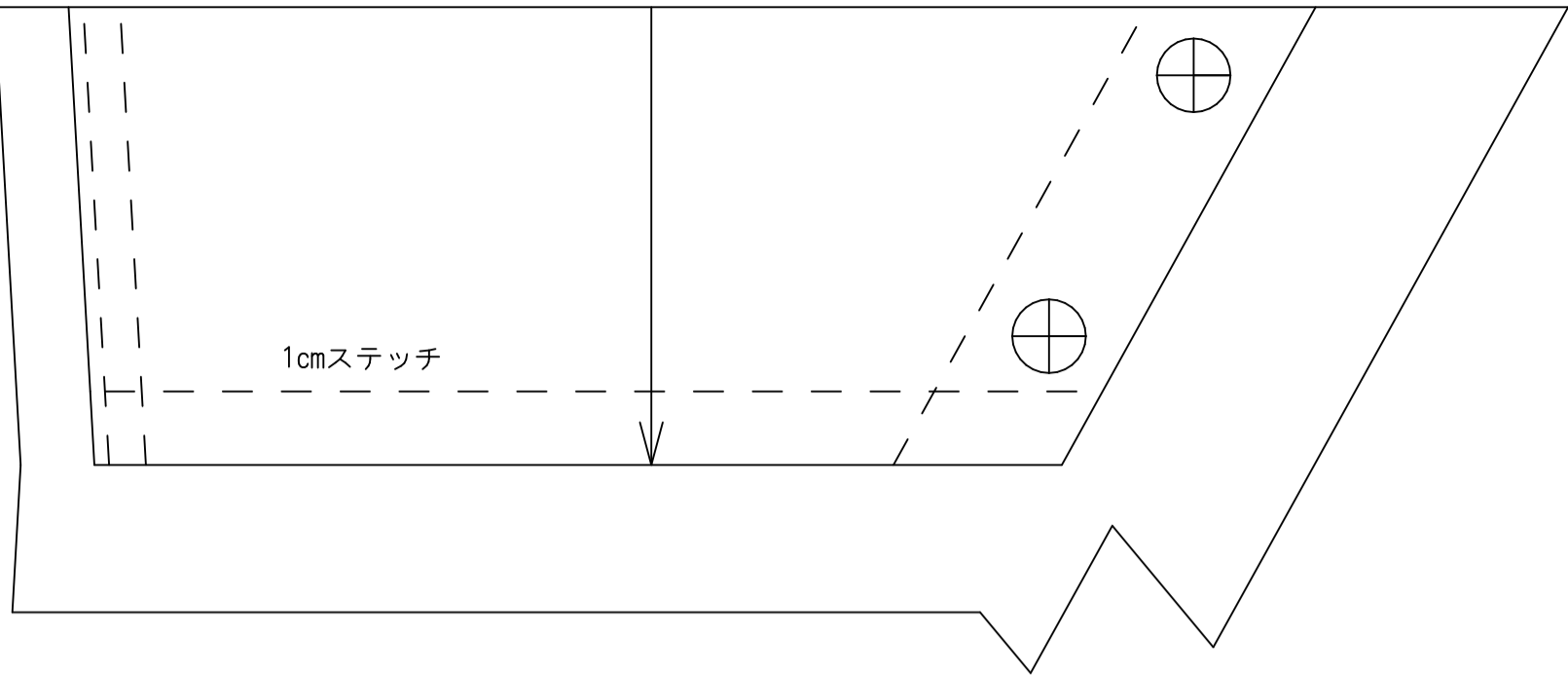
②



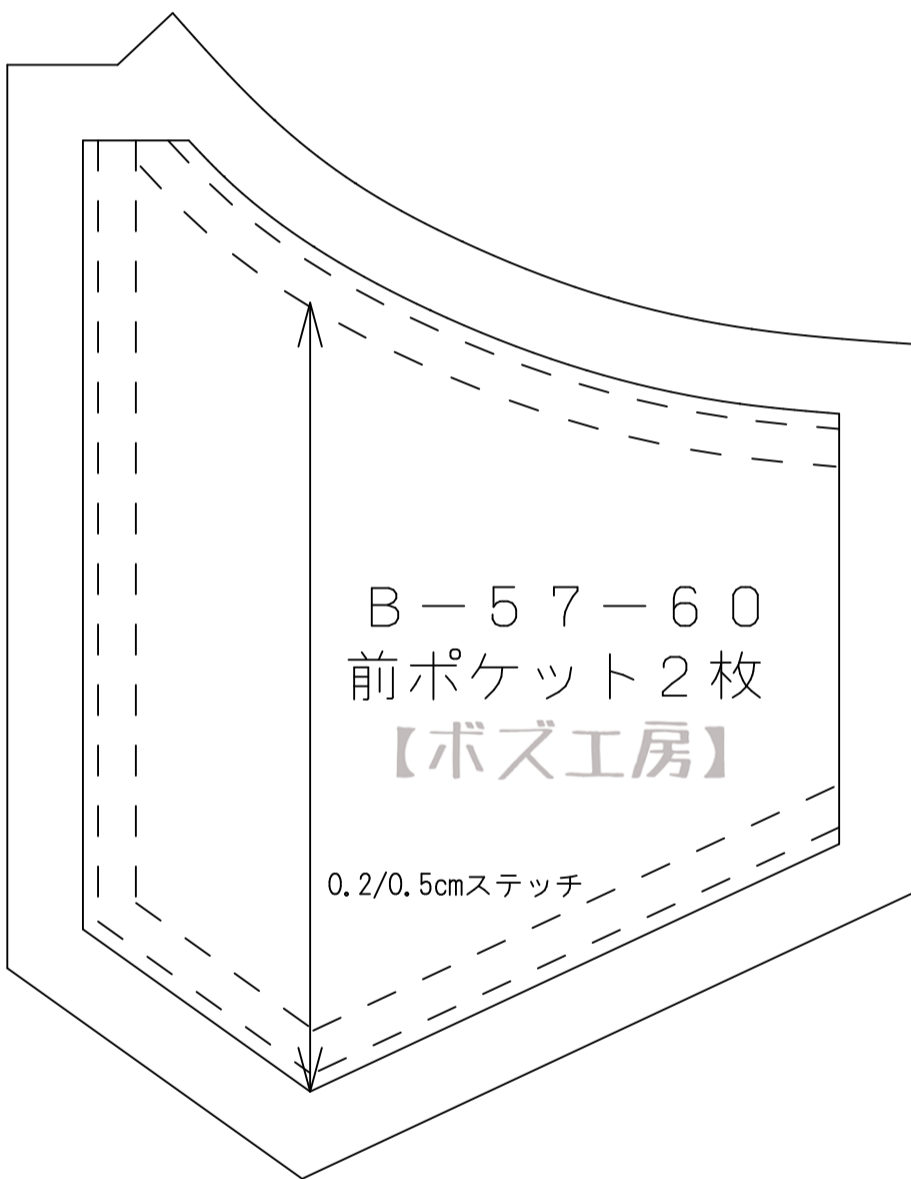
③



4

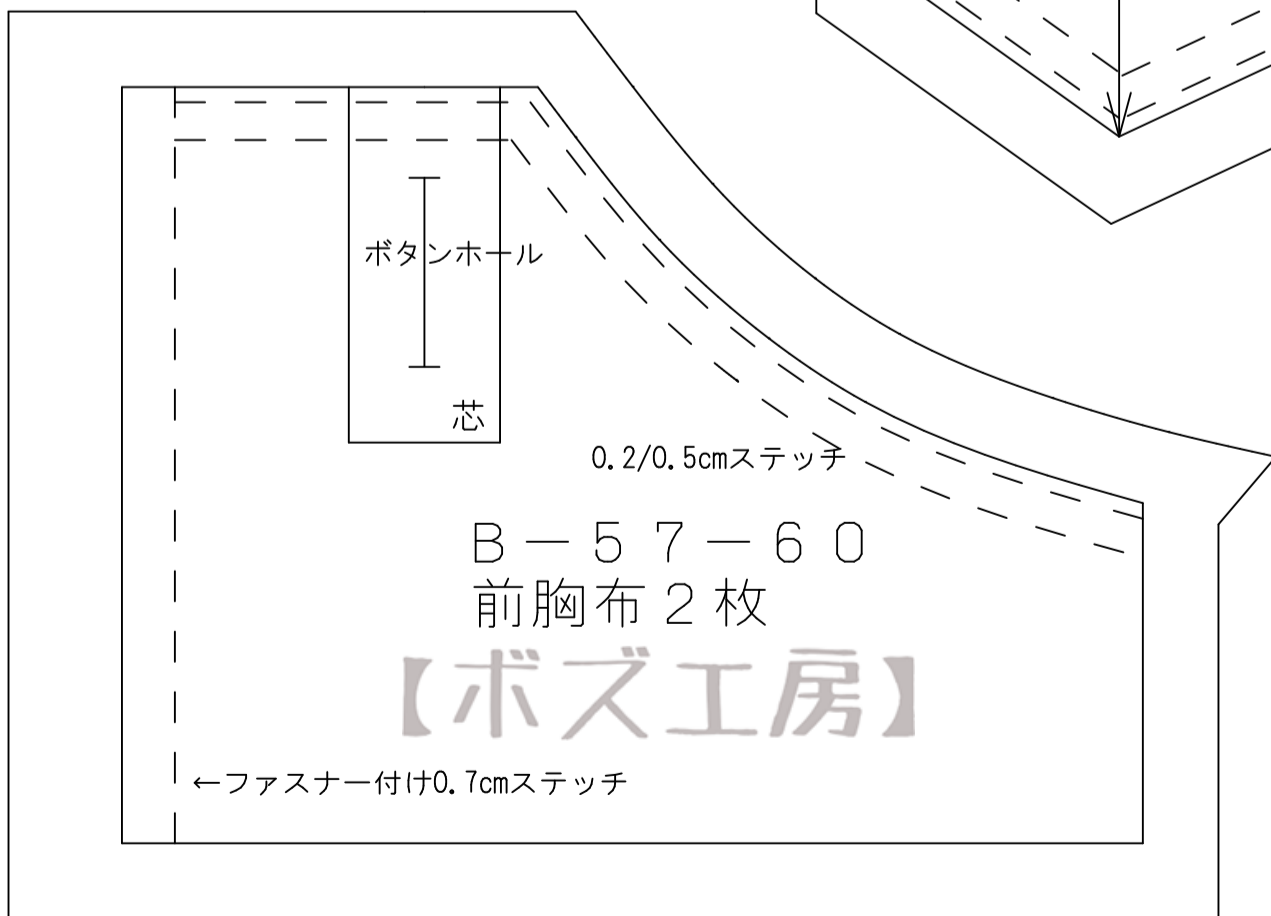


1cmステッチ



B-57-60
前ポケット2枚
【ボズ工房】

0.2/0.5cmステッチ



ボタンホール

芯

0.2/0.5cmステッチ

B-57-60
前胸布2枚
【ボズ工房】

←ファスナー付け0.7cmステッチ