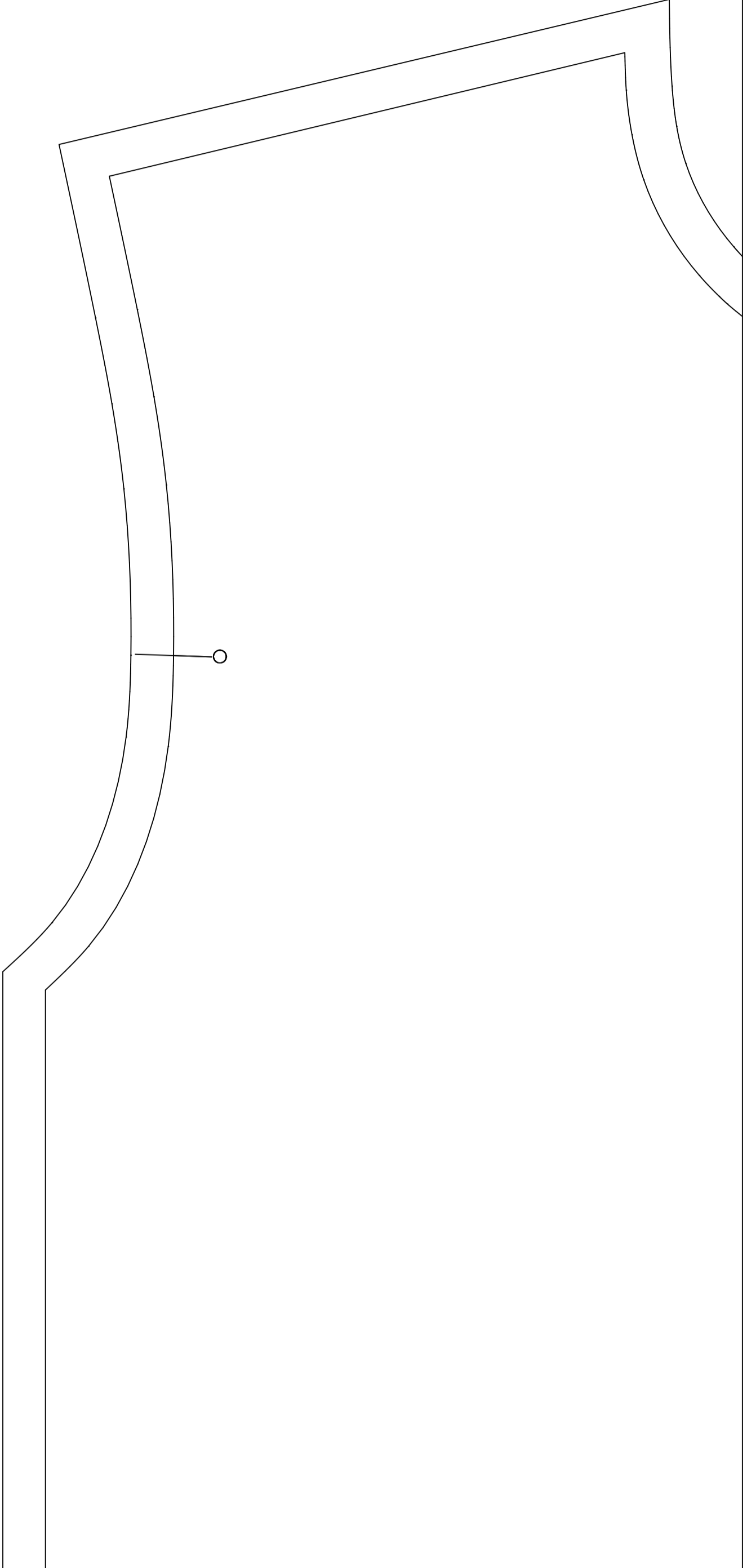
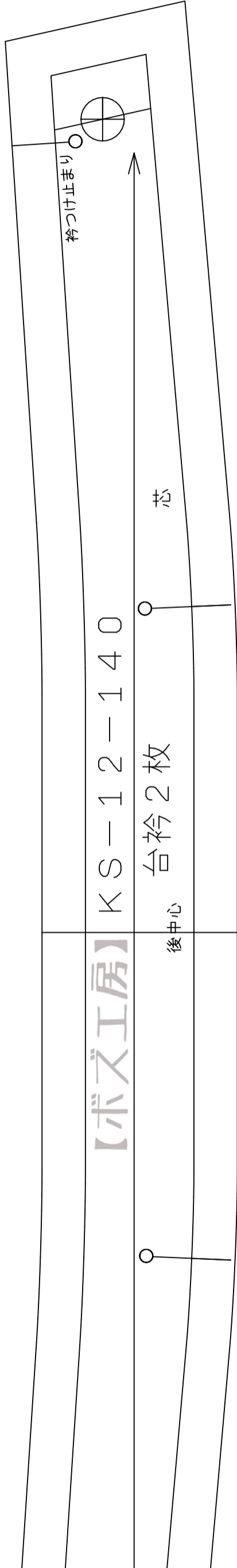
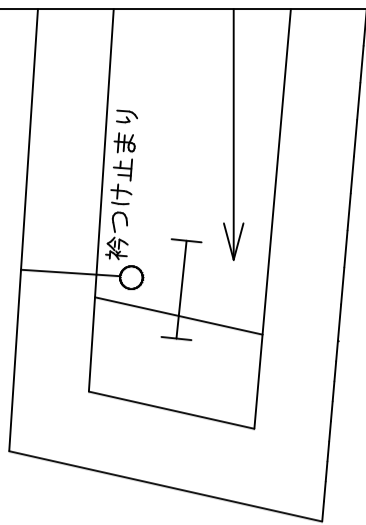


①

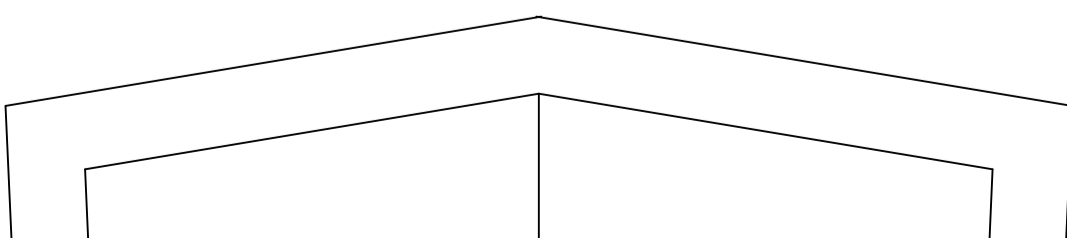
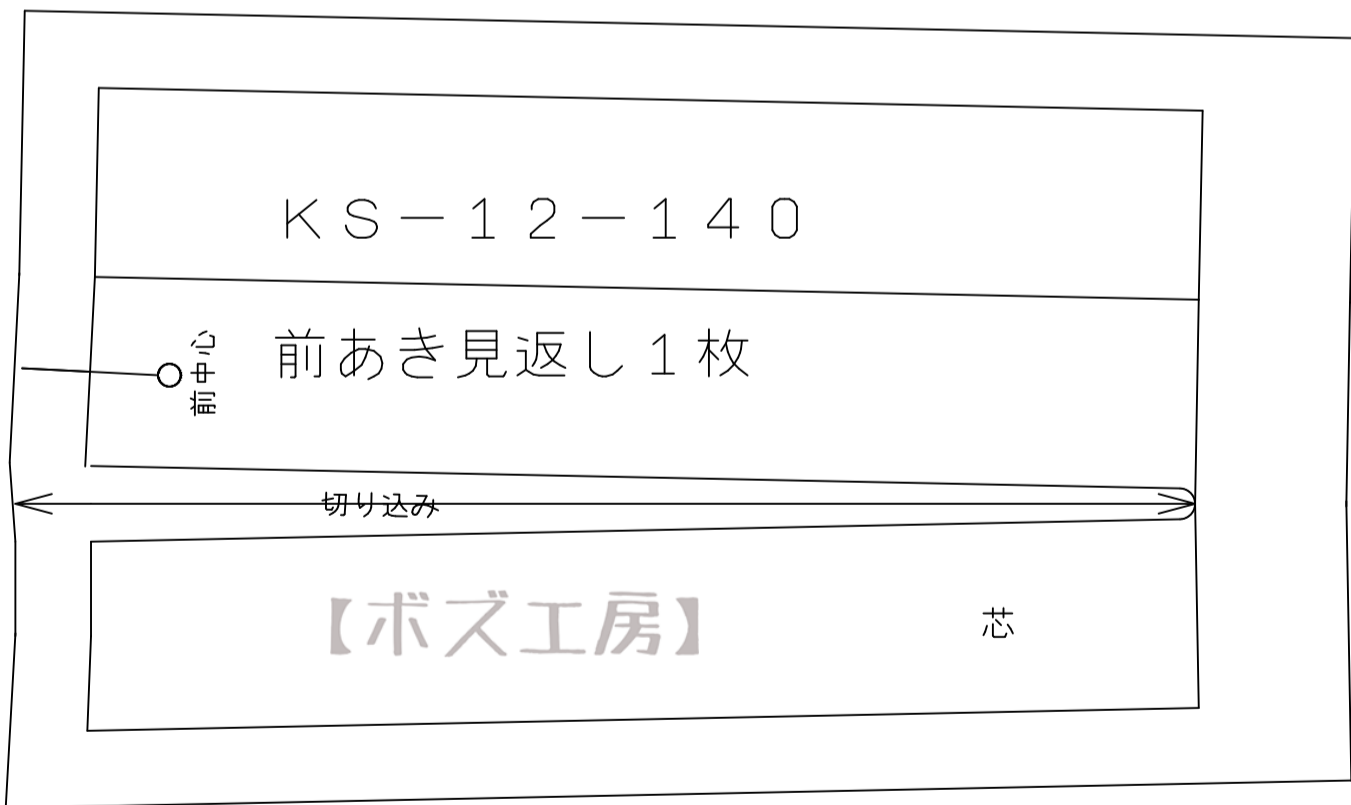
10cm



②



スリット



③

【ボーズ工房】

KS-12-140 上衿2枚

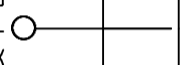
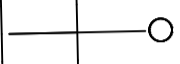


後中心

表芯

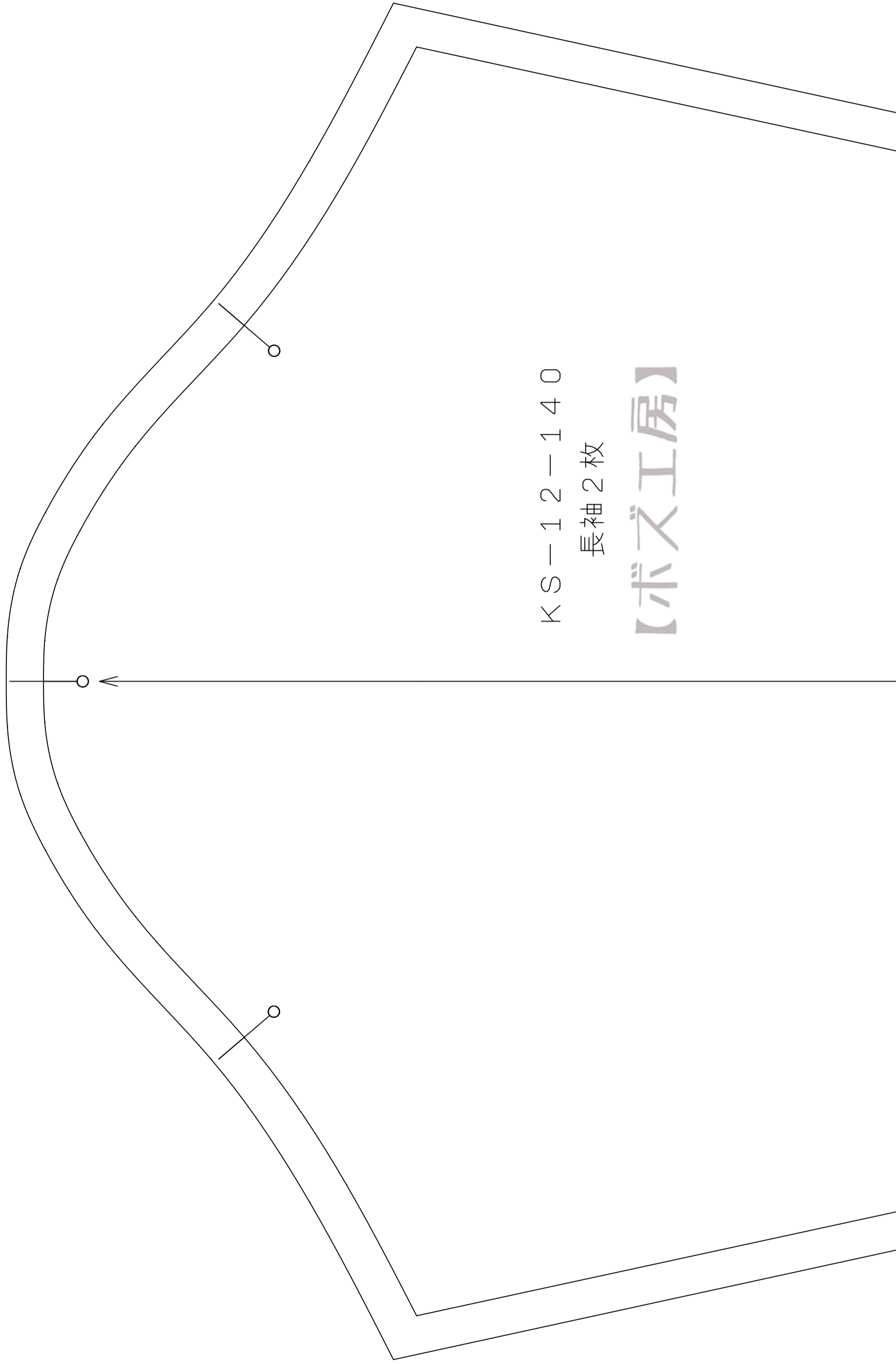
KS-12-140  
ポロ衿1枚

【ボーズ工房】



後中心

④

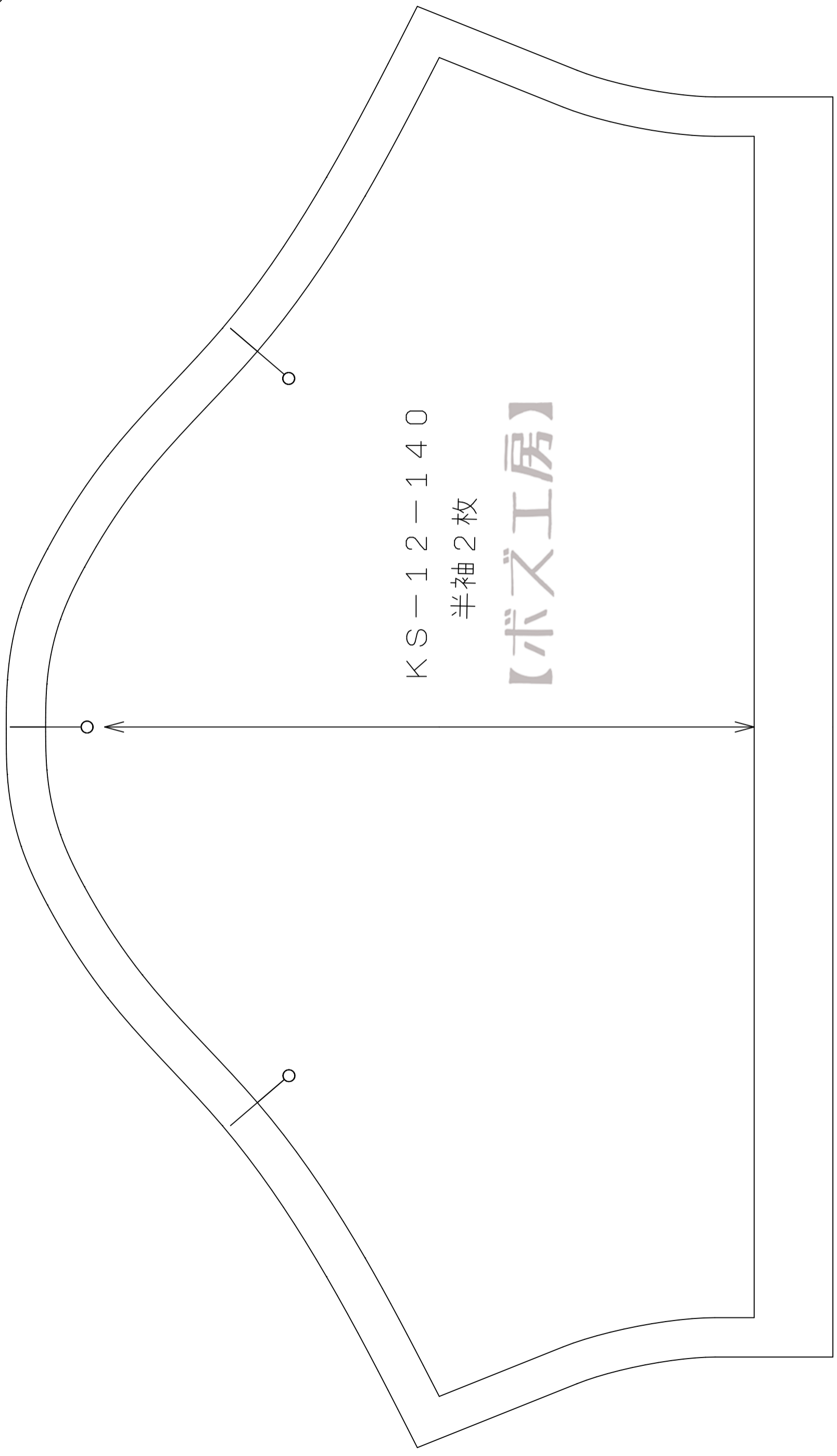


KS-12-140

長袖 2枚

【ボーズ工房】

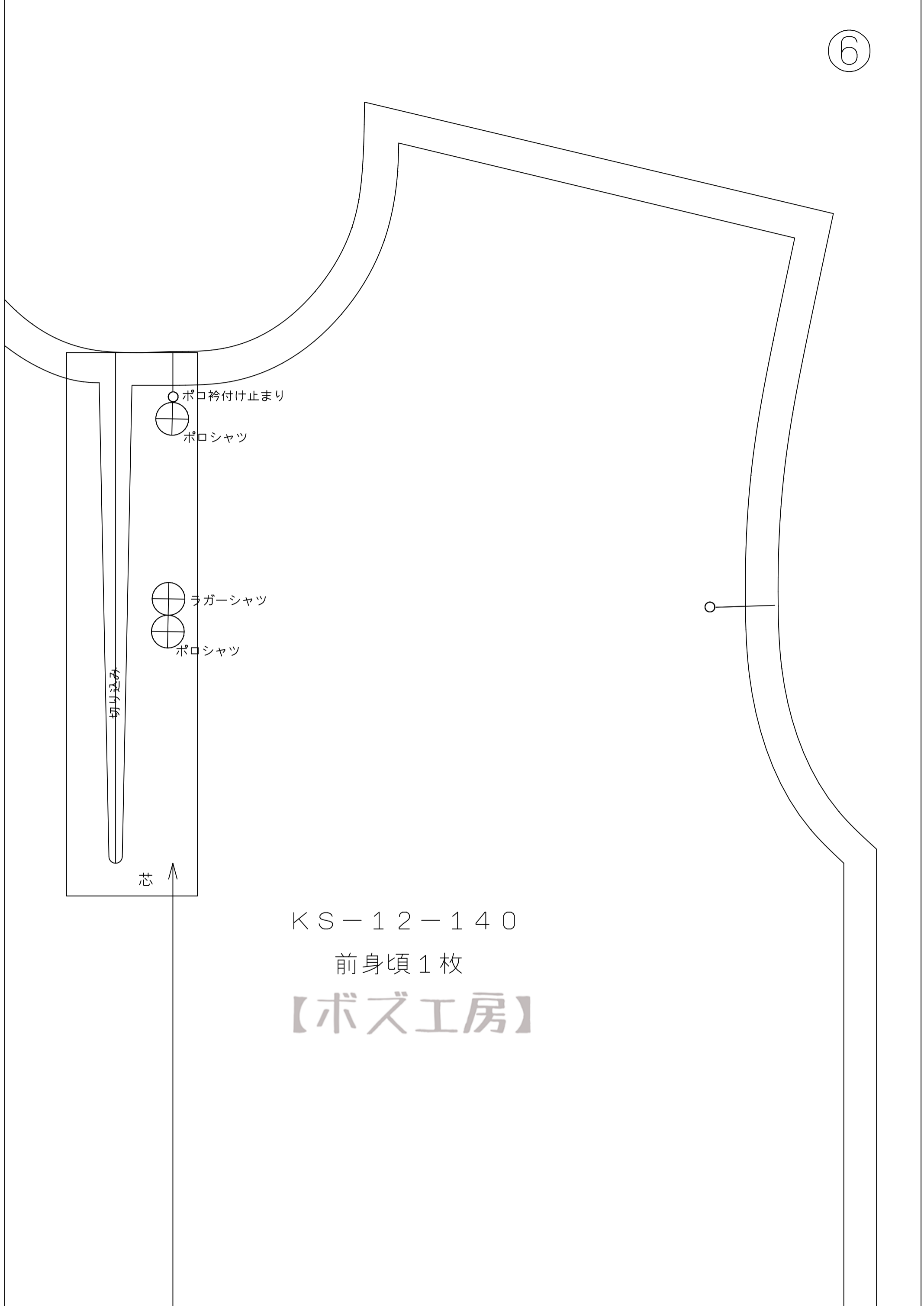
⑤



KS-12-140

半袖 2枚

【ボーズ工房】



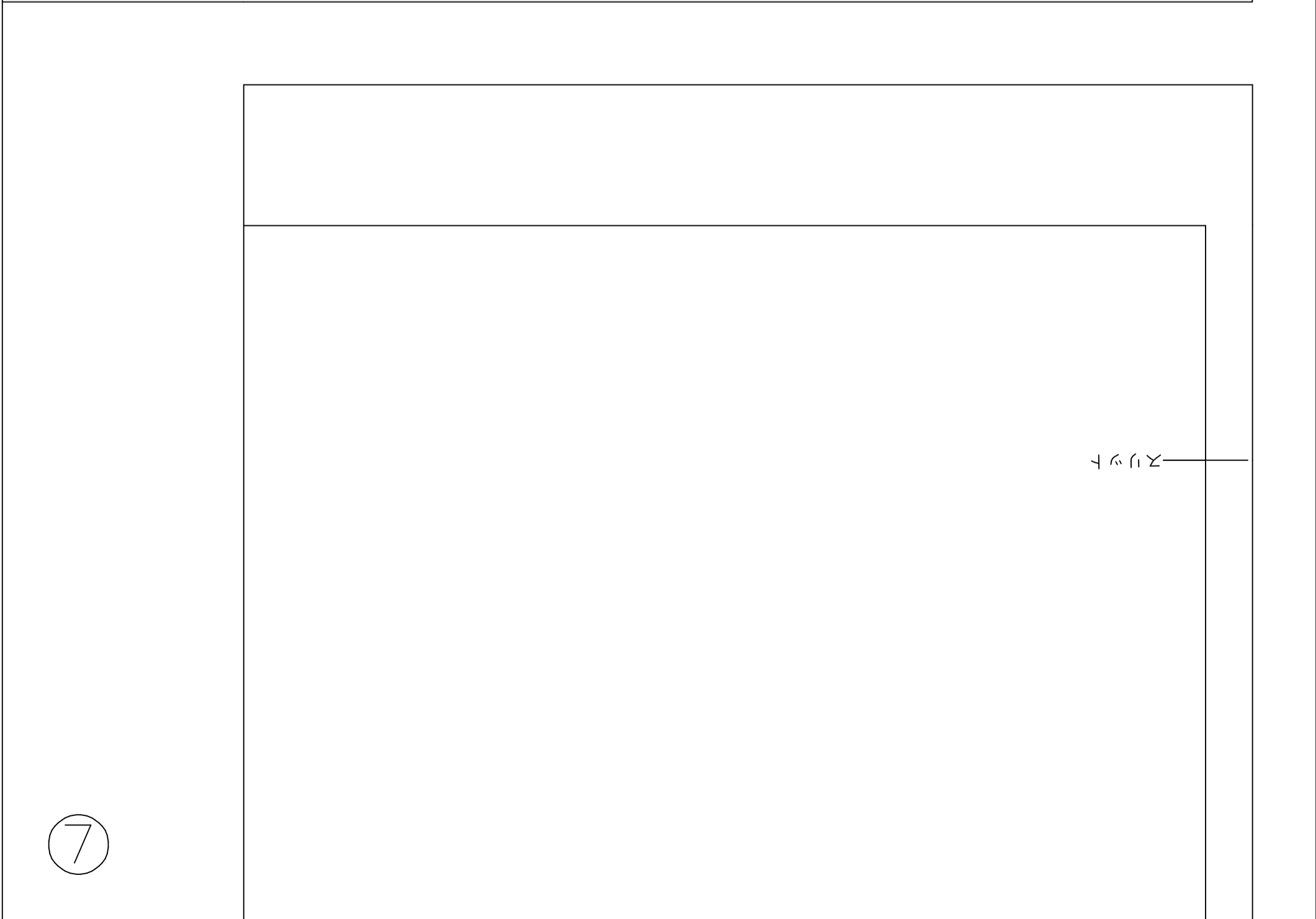
○ポロ衿付け止まり  
ポロシャツ

○ラガーシャツ  
○ポロシャツ

KS-12-140

前身頃1枚

【ボズ工房】



【ボア工房】

後身頃 1枚

KS-12-140

後中心わ

