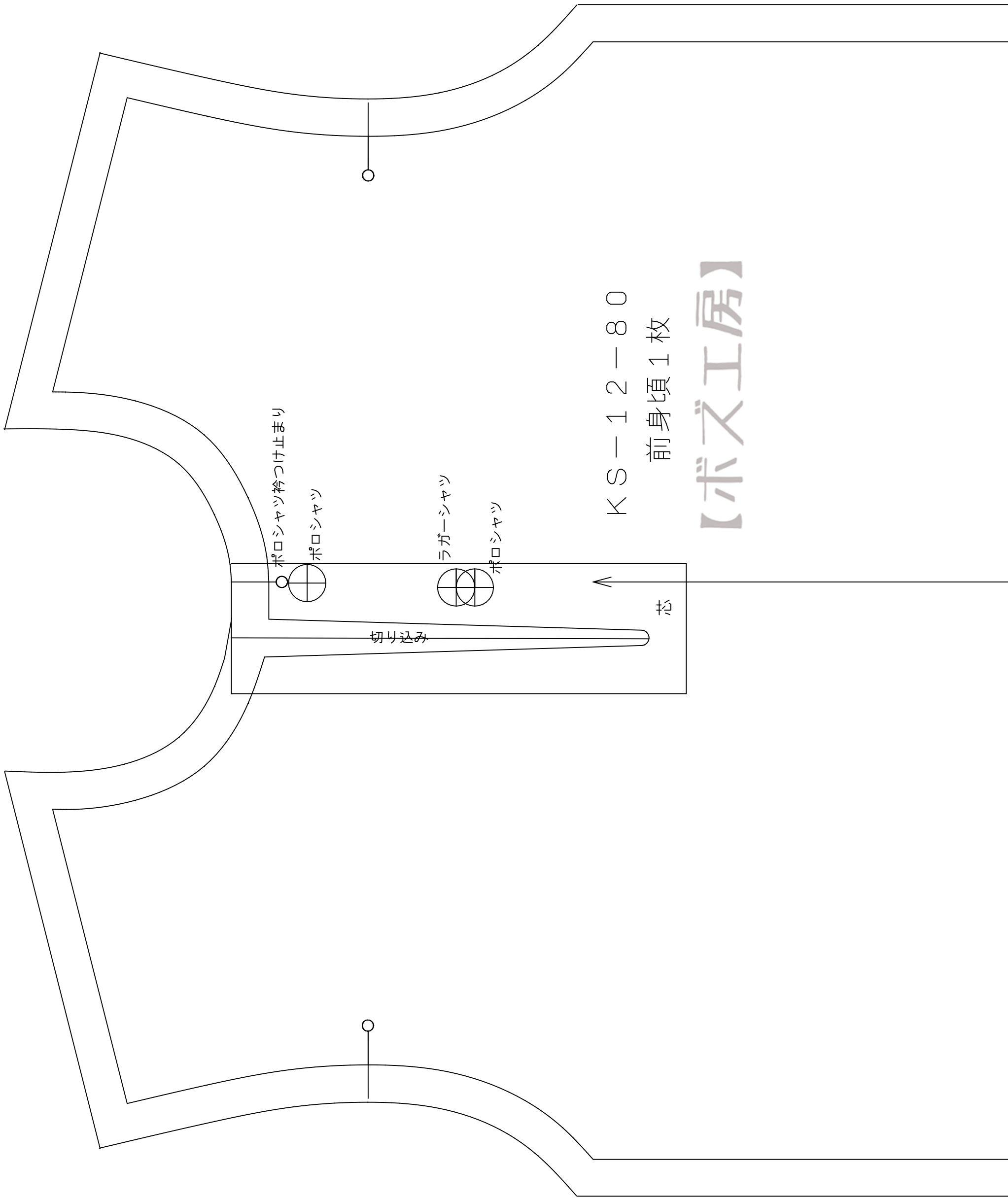


①

10cm



ポロシャツ衿つけ止まり

ポロシャツ

ラガーシャツ

ポロシャツ

KS-12-80

前身頃1枚

【ボーズ工房】

切り込み

芯

②

KS-12-80

長袖 2枚

【ボズ工房】

KS-12-80

心
中
幅

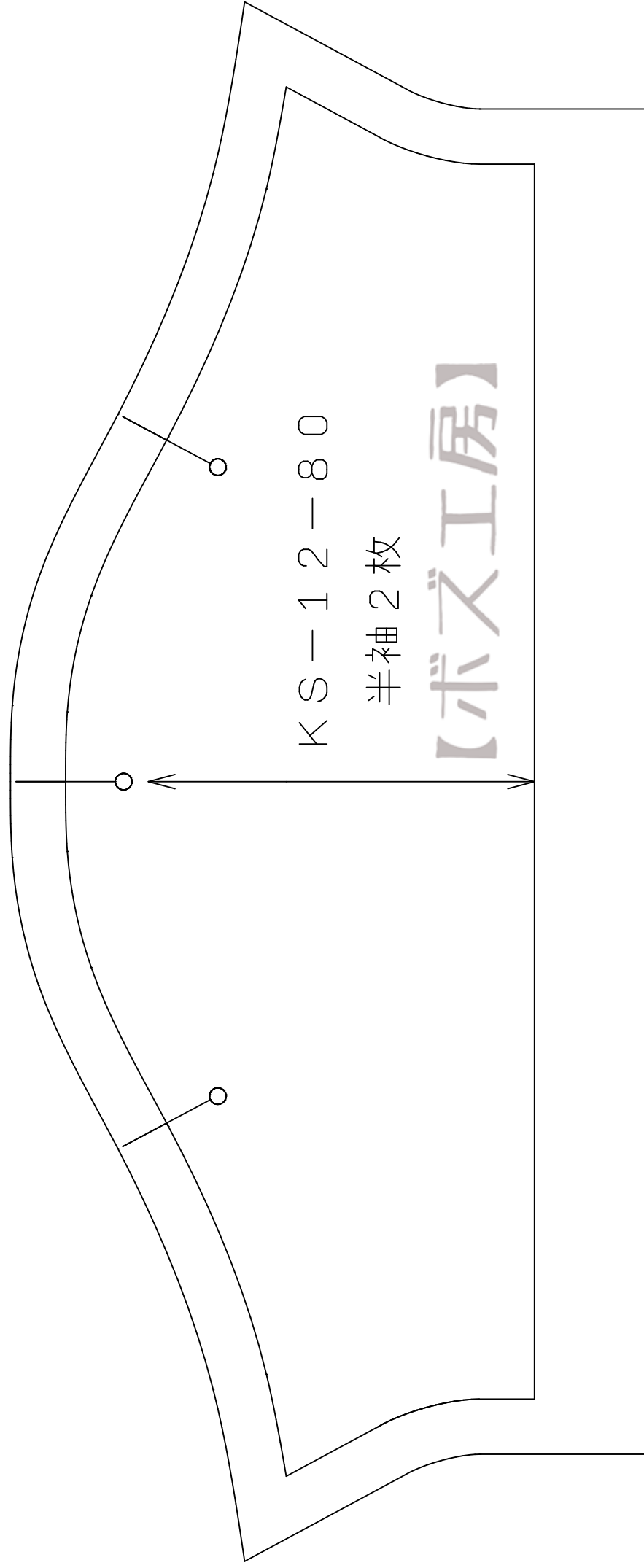
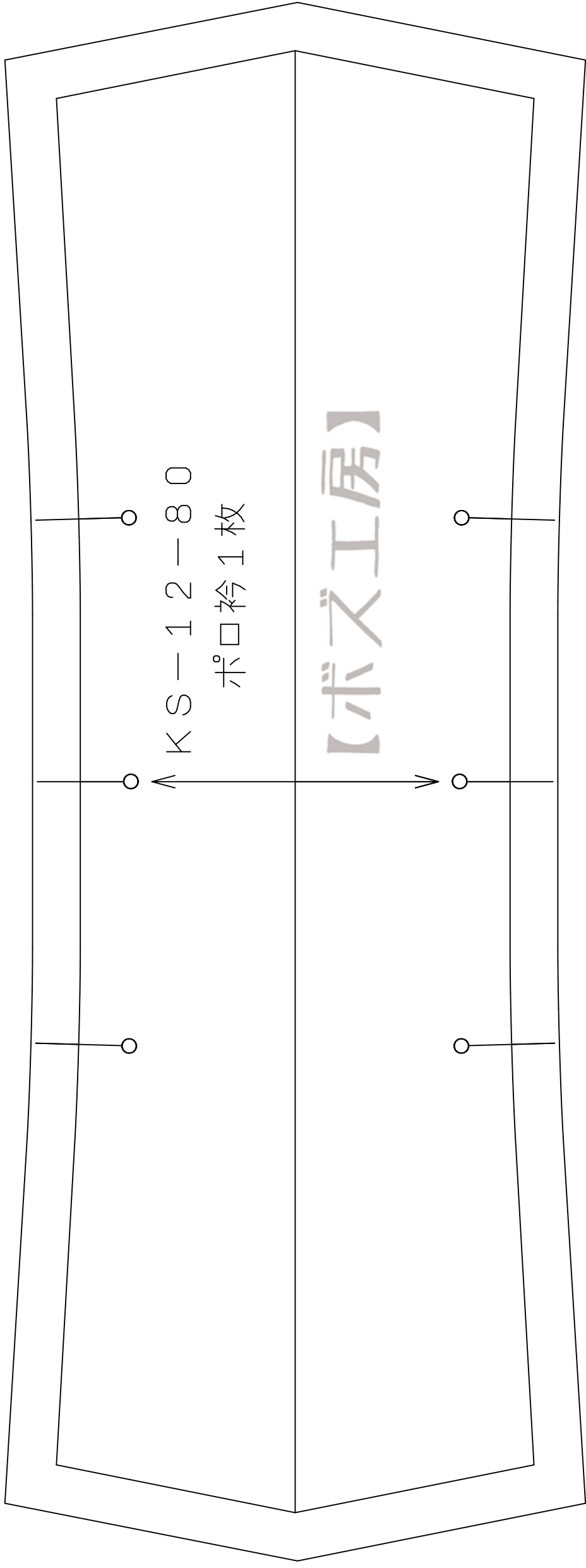
前あき見返し 1枚

切り込み

【ボズ工房】

芯

③



スリット

スリット



【ボズ工房】

KS-12-80

衿2枚 表芯



【ボズ工房】

KS-12-80

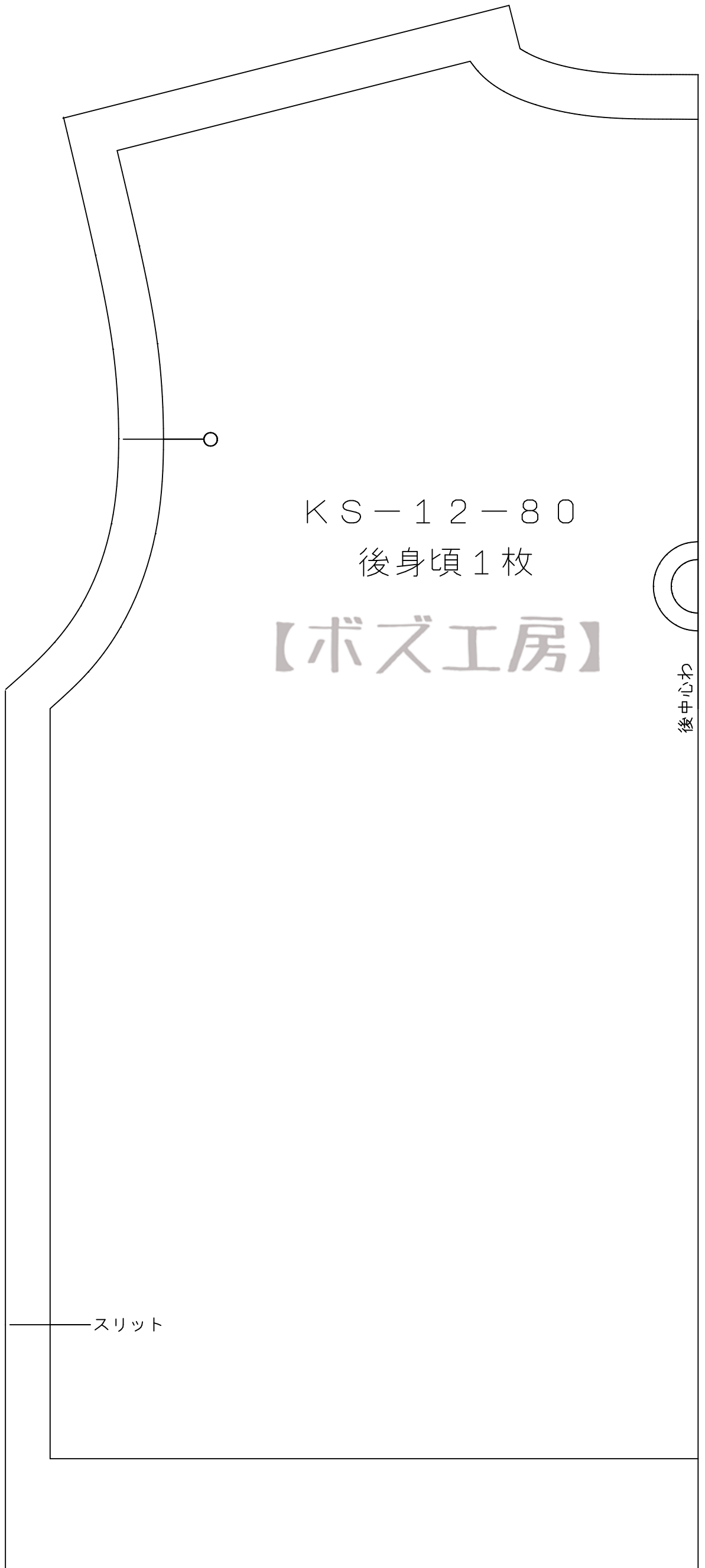
台衿2枚 芯

衿つけ止まり

衿つけ止まり



⑤



KS-12-80
後身頃1枚

【ボズ工房】

後中心わ

スリット