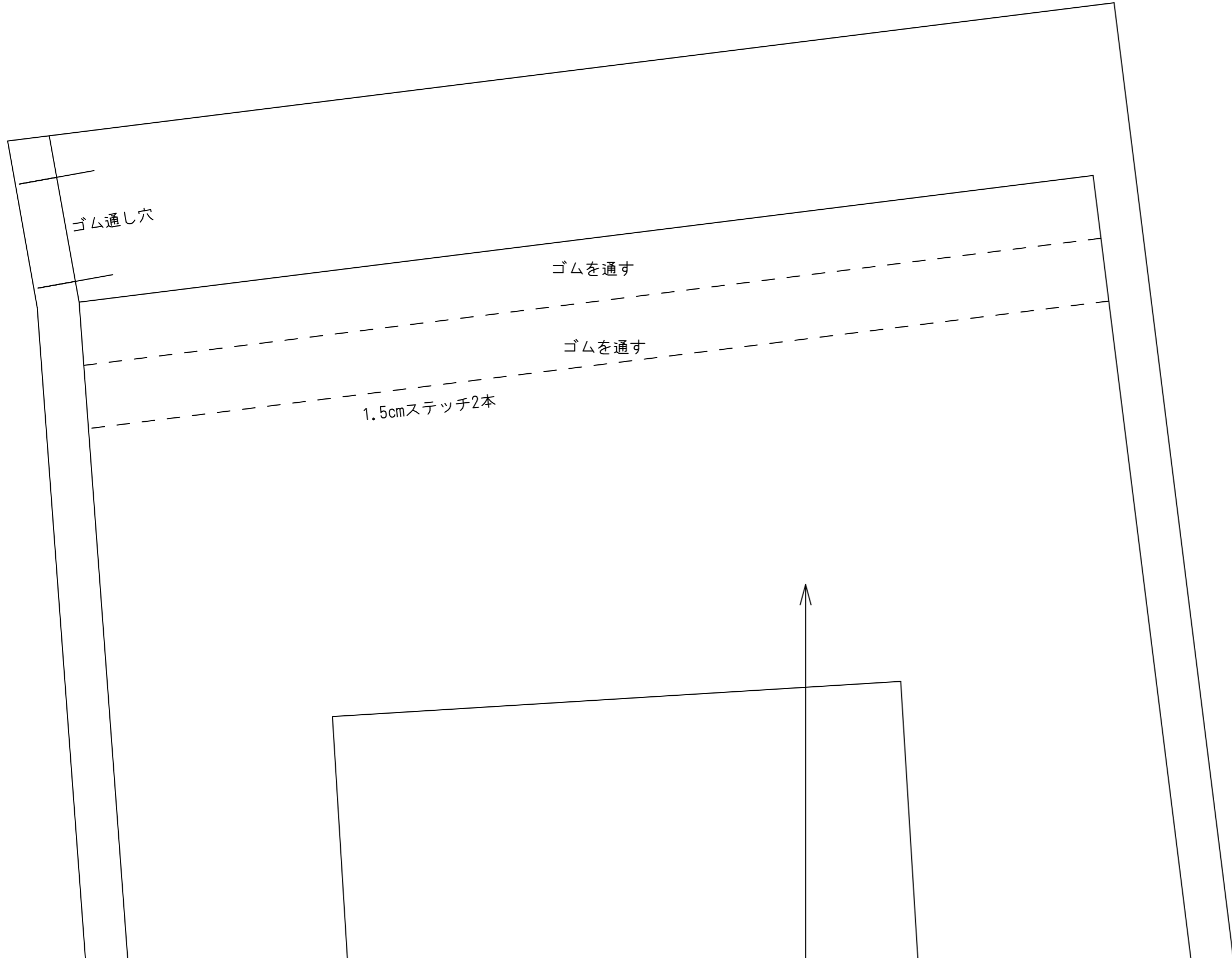
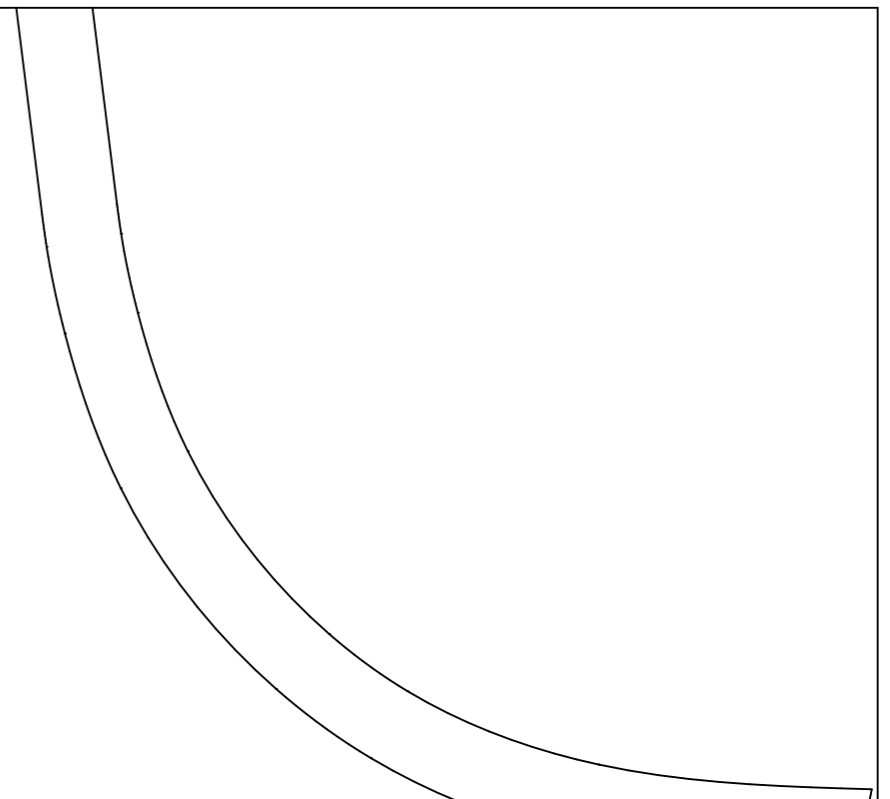
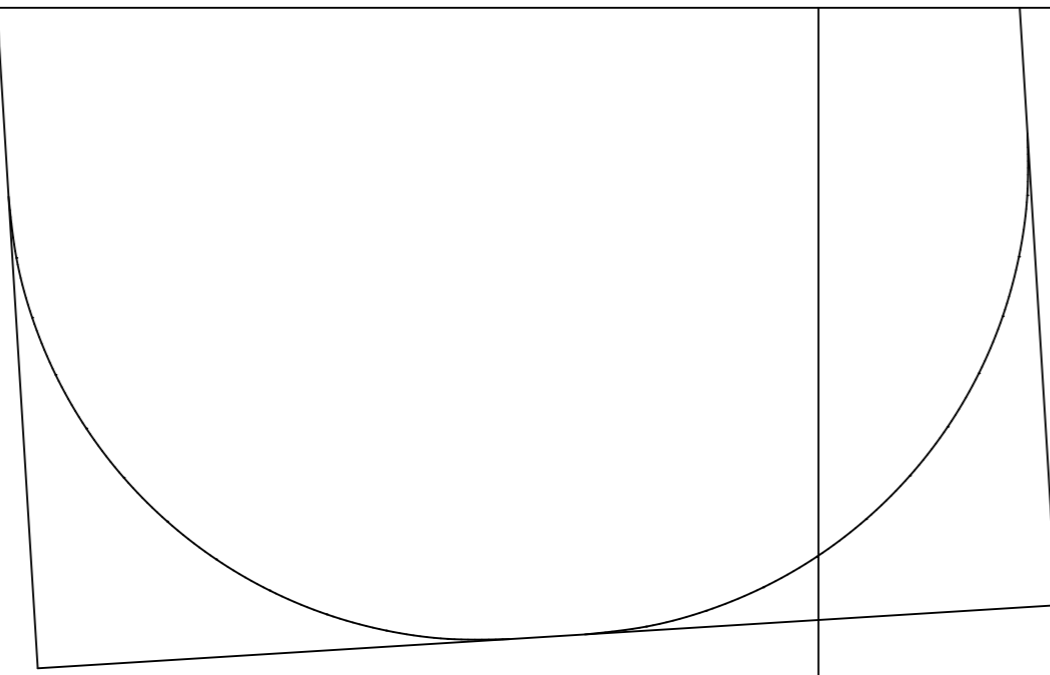


①

10cm



②



P-28-160

後パンツ2枚

【ボズ工房】

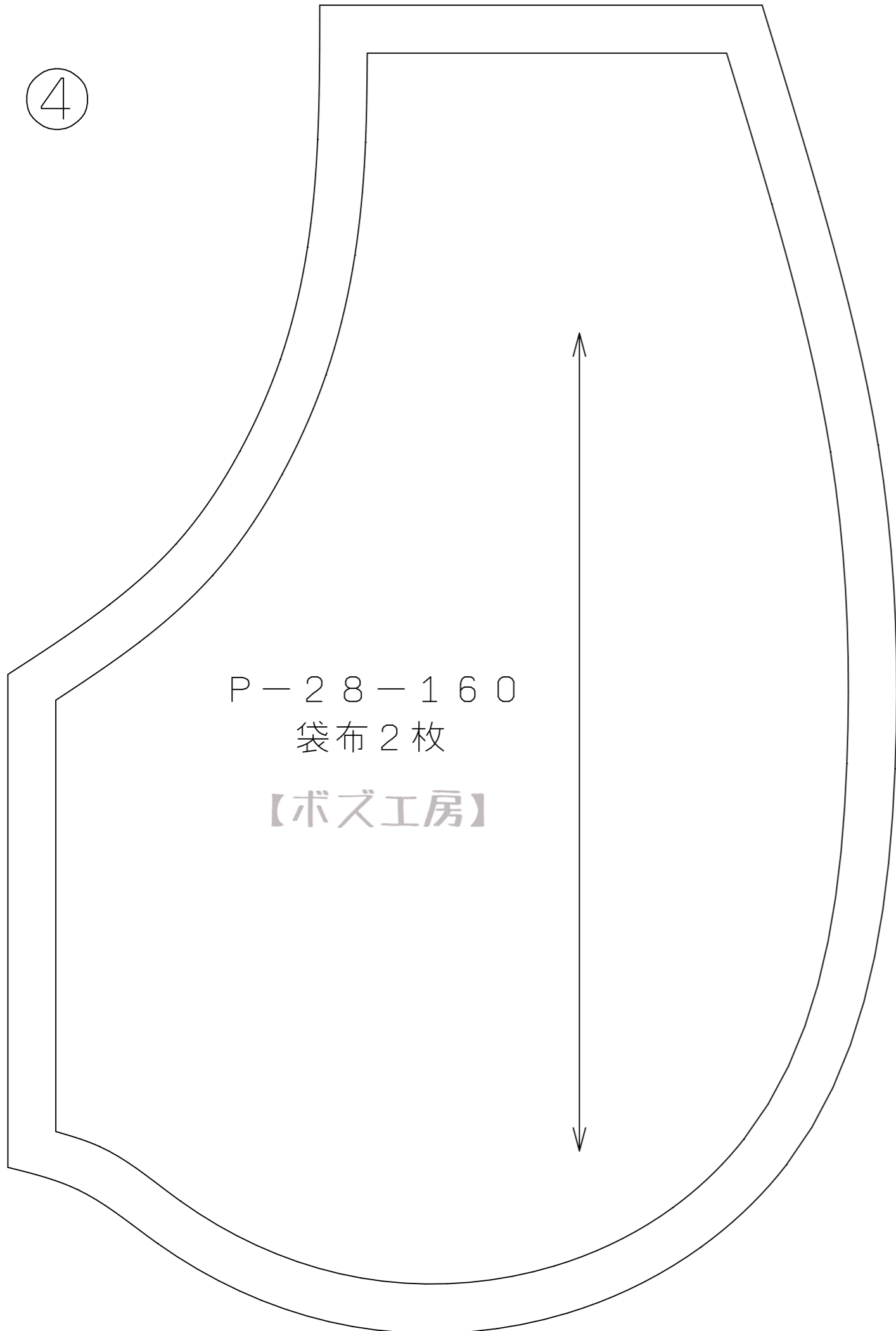
③



2cmステッチ

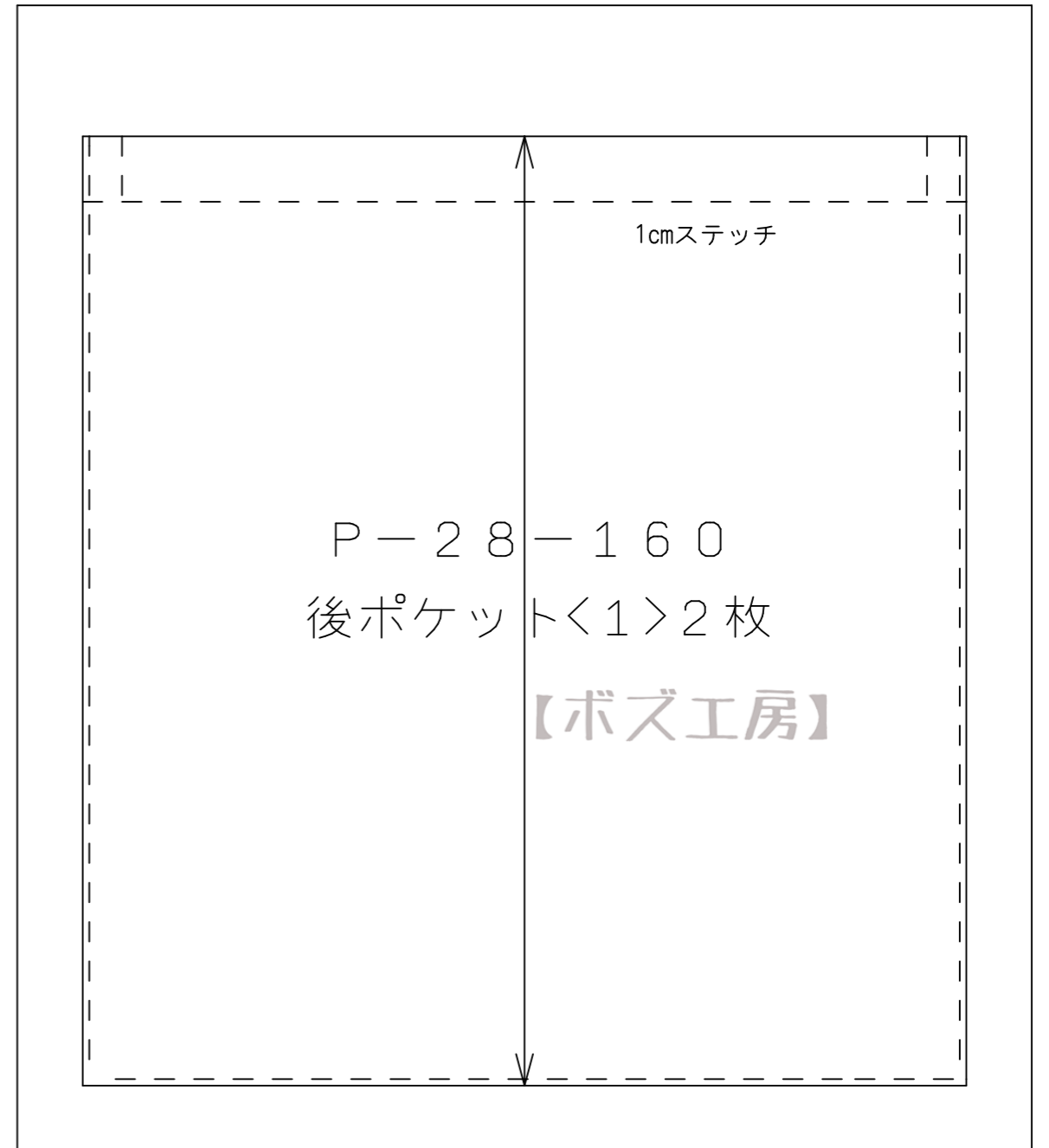


④



P-28-160
袋布2枚

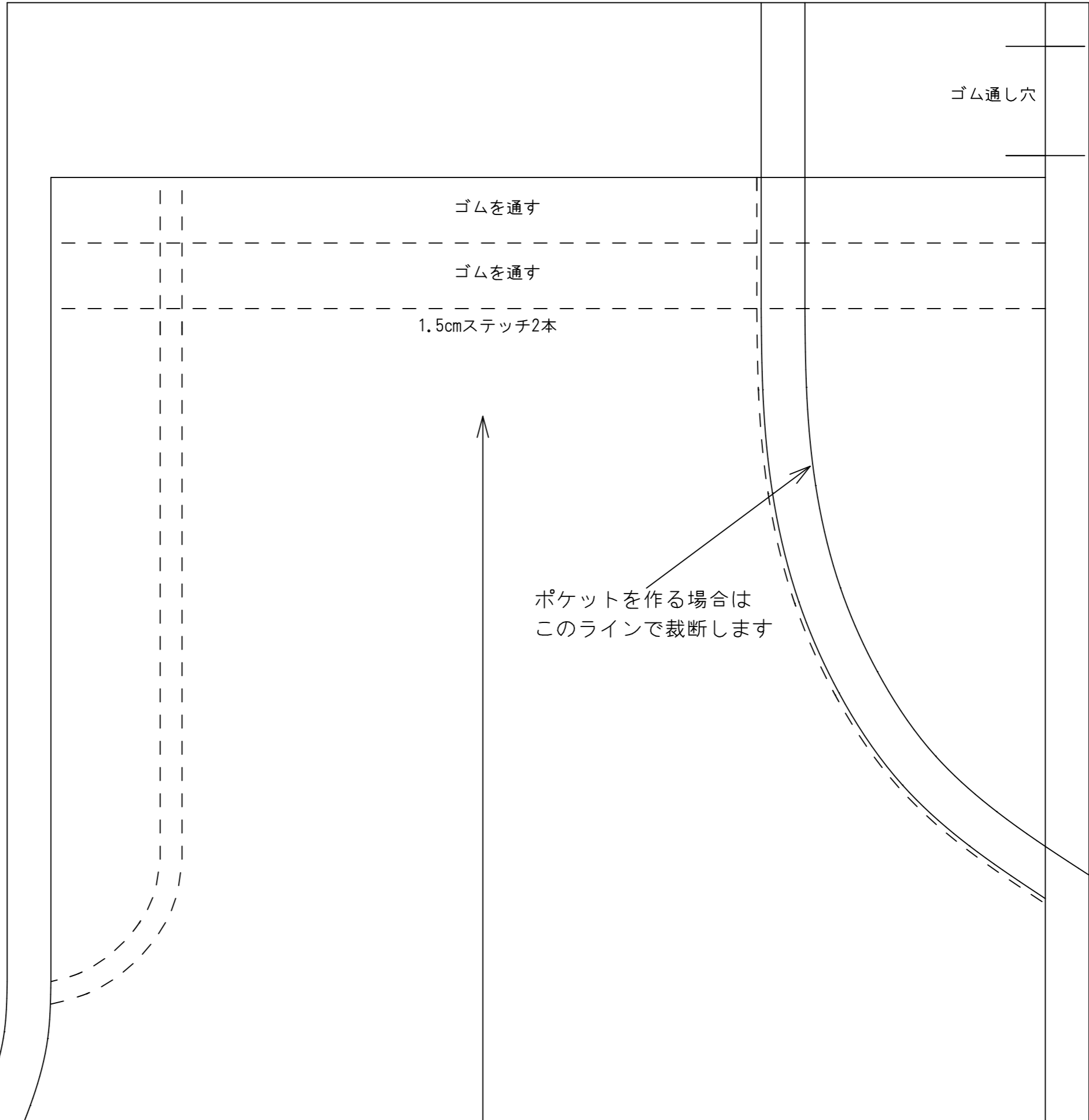
【ボズ工房】



1cmステッチ

P-28-160
後ポケット<1>2枚

【ボズ工房】



ゴムを通す

ゴムを通す

1.5cmステッチ2本

ゴム通し穴

ポケットを作る場合は
このラインで裁断します

⑥

P-28-160
前パンツ2枚
【ボズ工房】

7



2cmステッチ



ゴム通し穴

ゴムを通す

ゴムを通す



